

## 取扱説明書

商品シリーズによってヘッドボード、サイドフレームの形状は異なります。

### 警告

取り扱いを誤った場合、重傷を負ったり、死亡する可能性があります。

転倒、破損、ケガの原因				火災の原因
<p>定期的に、ネジの緩みが無いように締めろ。</p> <p>Tighten screws regularly to prevent loosening.</p> <p>定期拧紧螺丝以确保其不松动。</p>	<p>ベッドに強い衝撃をあたえない。ヘッドボードに乘らない。</p> <p>Do not apply a strong shock to the bed. Do not get on the headboard.</p> <p>不要让床受到强烈的冲击。不要骑在床头板上。</p>	<p>ベッドの上で、飛び跳ねない。</p> <p>Do not jump up and down on the bed.</p> <p>不要在床上，上蹿下跳。</p>	<p>マットレスを乗せていない床板の上に乗らない。</p> <p>Do not rest on unmated floorboard.</p> <p>不要在未铺设床垫的地板上休息。</p>	<p>ストーブなど火のそばで使用しない。</p> <p>Do not use near a fire such as a stove.</p> <p>不要在炉子等火边使用。</p>

### 注意

取り扱いを誤った場合、傷害を負ったり、物的損害が発生する可能性があります。

健康を害する原因	転倒、破損、ケガの原因	
<p>カビ抑制の為に、定期的に掃除や換気をする。</p> <p>Regular cleaning and ventilation to control mold.</p> <p>定期清洁和通风以控制霉菌。</p>	<p>規定の人員 シングル、セミダブルサイズ:1名 ダブルサイズ:2名</p> <p>Prescribed number of persons Single and semi-double size: 1 person Double size: 2 persons</p> <p>正确使用人数 単人和半双人尺寸: 1人 双人大小: 2人</p>	<p>移動させるときは、組立前の状態に戻す。</p> <p>When moving it, return it to its pre-assembled state.</p> <p>移动时，请将其恢复到组装前的状态。</p>

### 組立・設置の注意

取り扱いを誤った場合、傷害を負ったり、物的損害を被る可能性があります。

転倒、破損、ケガの原因	変色・変質の原因	健康を害する原因
<p>2人以上で組み立てる。</p>	<p>平らな場所で設置する。</p>	<p>直射日光を避けて、屋内で使用する。</p>
		<p>使い始め、ニオイが気になる場合は換気をする。</p>

### お手入れについて

取り扱いを誤った場合、商品へ影響を及ぼす可能性があります。

- 毎日のお手入れは、やわらかい乾いた布で軽く拭く。
- 汚れてしまった時、中性洗剤を3~5%程度に薄めたぬるま湯にやわらかい布を浸してよく絞り、拭き取る。その後、水にぬらした布で洗剤液を拭きとり、乾いた布で水分を取り除く。
- 定期的にネジ、ボルトなどの締め直しを行う。

### 品質表示

サイズ/  
 シングルサイズ : 幅99cm×奥行204cm×高さ68cm  
 セミダブルサイズ : 幅122cm×奥行204cm×高さ68cm  
 ダブルサイズ : 幅142cm×奥行204cm×高さ68cm  
 床板の高さ レッグタイプ : 22cm・27cm・32cm 収納庫タイプ : 25cm  
 材質/プリント紙化粧繊維板、積層合板

### 販売者 イオン株式会社

〒261-8515 千葉県千葉市美浜区中瀬1-5-1

●トップバリュお客さまサービス係  
 TEL.0120-28-4196(10~17時:日曜日は除く)

●中国製

SIZE/  
 SINGLE: WIDTH 99cm × LENGTH 204cm × HEIGHT 68cm  
 SEMI-DOUBLE: WIDTH 122cm × LENGTH 204cm × HEIGHT 68cm  
 DOUBLE: WIDTH 142cm × LENGTH 204cm × HEIGHT 68cm  
 BED HEIGHT LEG TYPE: 22cm・27cm・32cm STORAGE TYPE: 25cm  
 MATERIAL: PRINTED PAPER LAMINATED FIBERBOARD  
 LAMINATED PLYWOOD  
 MADE IN CHINA

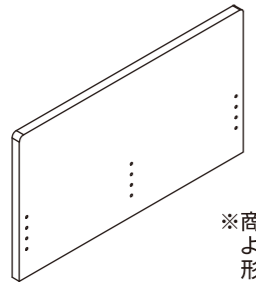
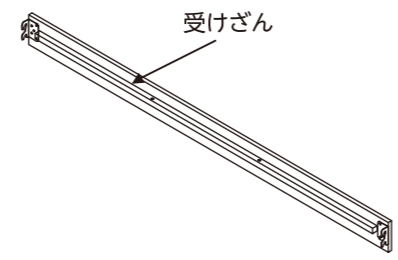
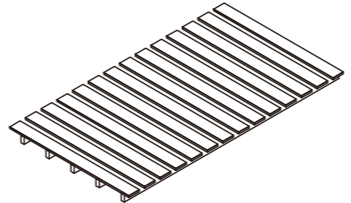
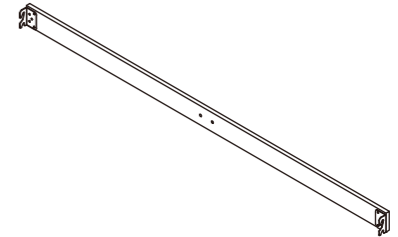
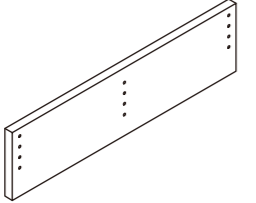
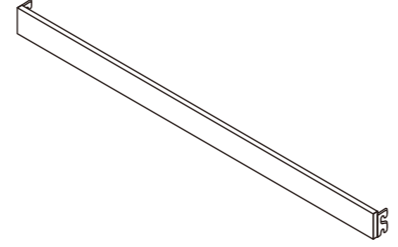
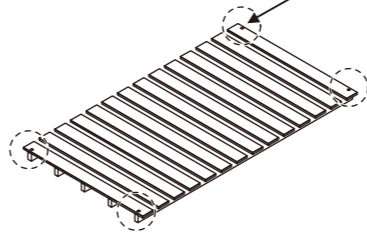
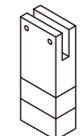
## 組立説明書

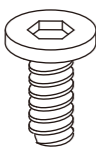
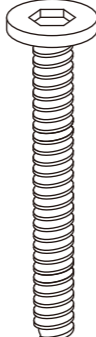

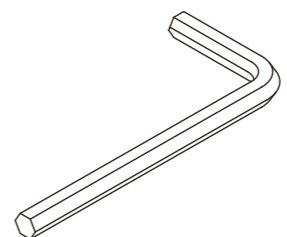
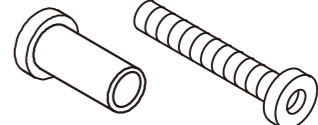
下記の組立て上の注意事項をよく読み、正しく使用してください。この説明書は大切に保管してください。

### 組立て上の注意

- 組立て前に必ず部品・数量を確認してください。
- 組立て前にこの説明書を最後まで読み、組立て手順に従って組み立ててください。不適切な取り扱いは商品破損の原因になります。
- 組立てる前に必ず軍手などの手袋を着用してください。金具の端などで手を切る恐れがあります。また、指や手をはさまないように十分に注意してください。
- 組立ては平らな場所で2人で作業をすることをおすすめします。
- 組立ての際、小さなお子さまを周囲に近づけないでください。
- 組立ての際、床にキズが付くおそれがありますので、敷物を敷いて作業してください。

※組立て前に必ず部品・数量を確認してください。

部品No Part No	部 材 Part	入数 Qty	部品No Part No	部 材 Part	入数 Qty	部品No Part No	部 材 Part	入数 Qty	部品No Part No	部 材 Part	入数 Qty
①	ヘッドボード  <small>※商品シリーズによりヘッドボードの形状が異なります。</small>	1	③	サイドフレーム 	1	⑤	スノコ 	2	⑦	中央ざん 	1
②	フットボード 	1	④	サイドフレーム 	1	⑥	スノコ中央 	1	⑧	中央脚 	1

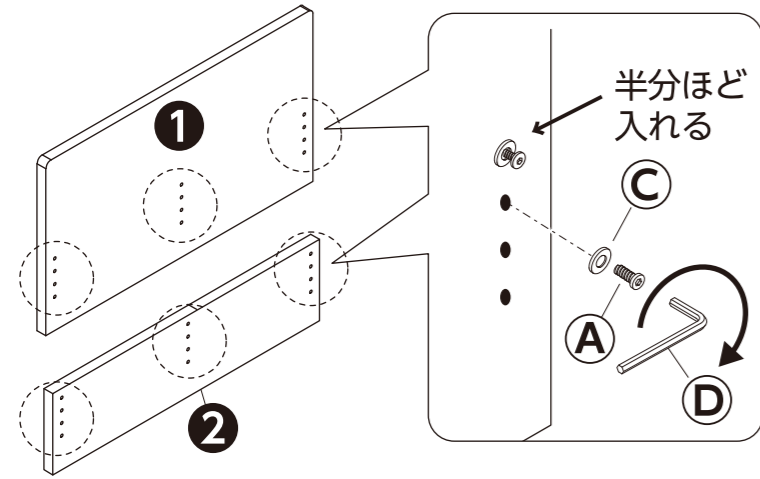
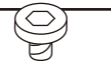
部品No Part No	部 品 Part	入数 Qty	部品No Part No	部 品 Part	入数 Qty	部品No Part No	部 品 Part	入数 Qty	部品No Part No	部 品 Part	入数 Qty			
Ⓐ	ネジ(小) 18mm 	14 (予備2)	Ⓑ	ネジ(大)スノコ用60mm 	6 (予備2)	Ⓒ	ワッシャー 	16 (予備2)	Ⓓ	六角レンチ 	2	Ⓔ	連結ボルト 50mm 	3 (予備1)

# 〔組立て手順〕

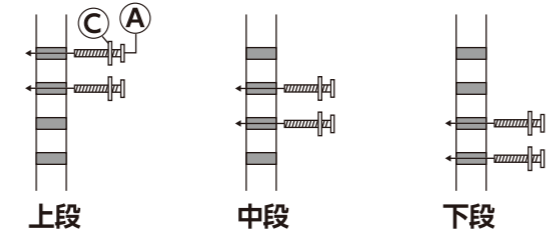
※組立て後、ネジがしっかりと締められているか、本体がねじれていないか確認してください。

- 手順 1** ベッドの高さを決めてから  
**①**のネジ穴に**③**を通した**④**を**⑤**で仮締めしてください。  
 (ネジ2カ所×3)  
**②**も同様に取り付けてください。(ネジ2カ所×3)

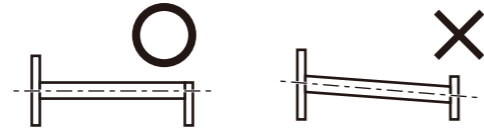
ネジを5割位で  
仮締め



### ネジの取り付け位置

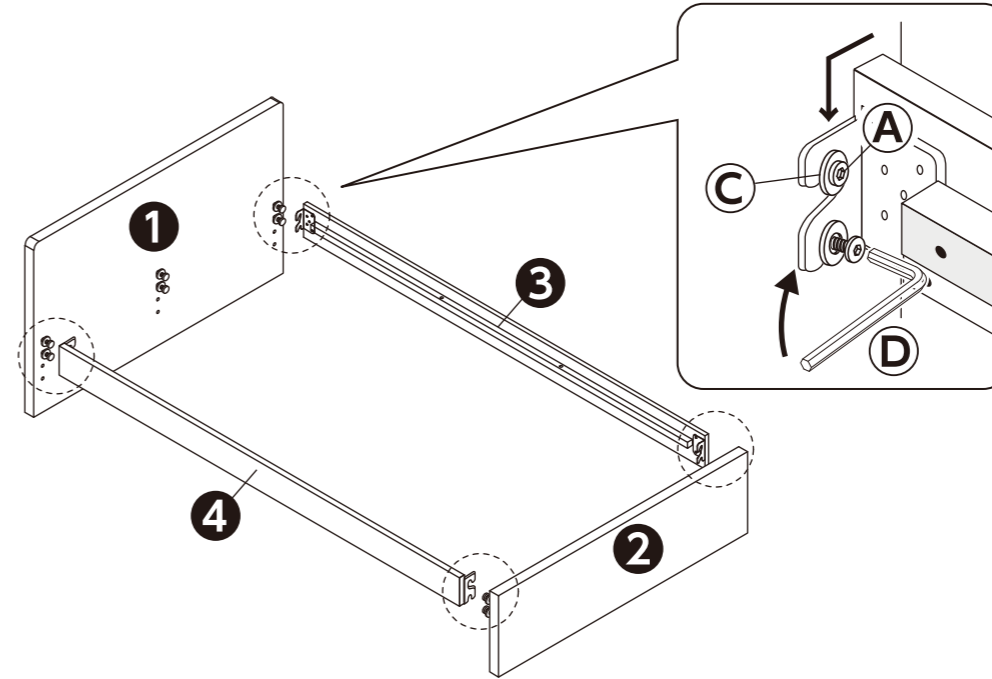
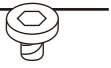


**注意** ネジを取り付ける高さを揃えてください。  
 高さが違うと破損の原因となります。



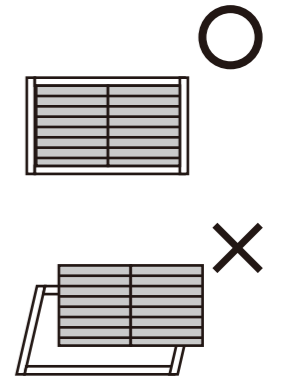
- 手順 2** **①**と**③**の間に**③④**のL字金具をはめ込み  
**④**を**⑤**で仮締めしてください。  
**②**も同様に取り付けてください。

ネジを8割位で  
仮締め



### 注意

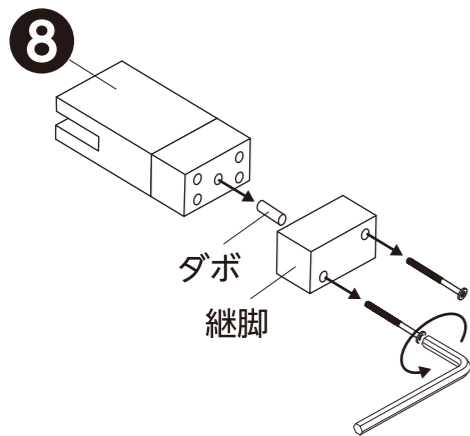
サイドフレームが左右でズれていると  
 床板ははまりません。



- 手順 3** **⑧**の高さをベッドの高さに合わせて調整します。  
 ※手順1が上段の場合、手順4へ

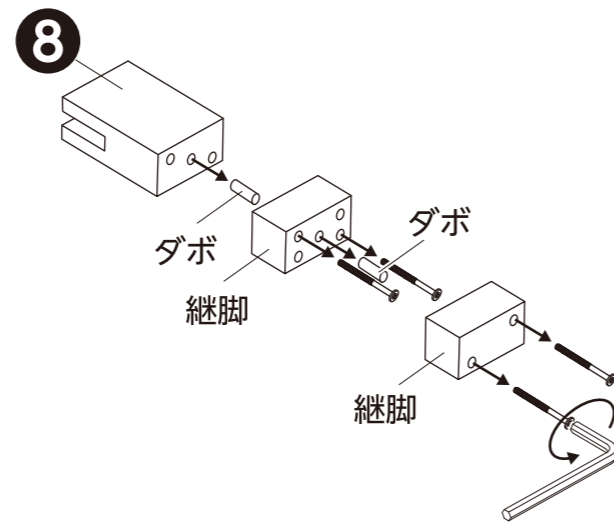
### 【中段で使用の場合】

ネジをゆるめて  
 継脚とダボを1つずつはずす。



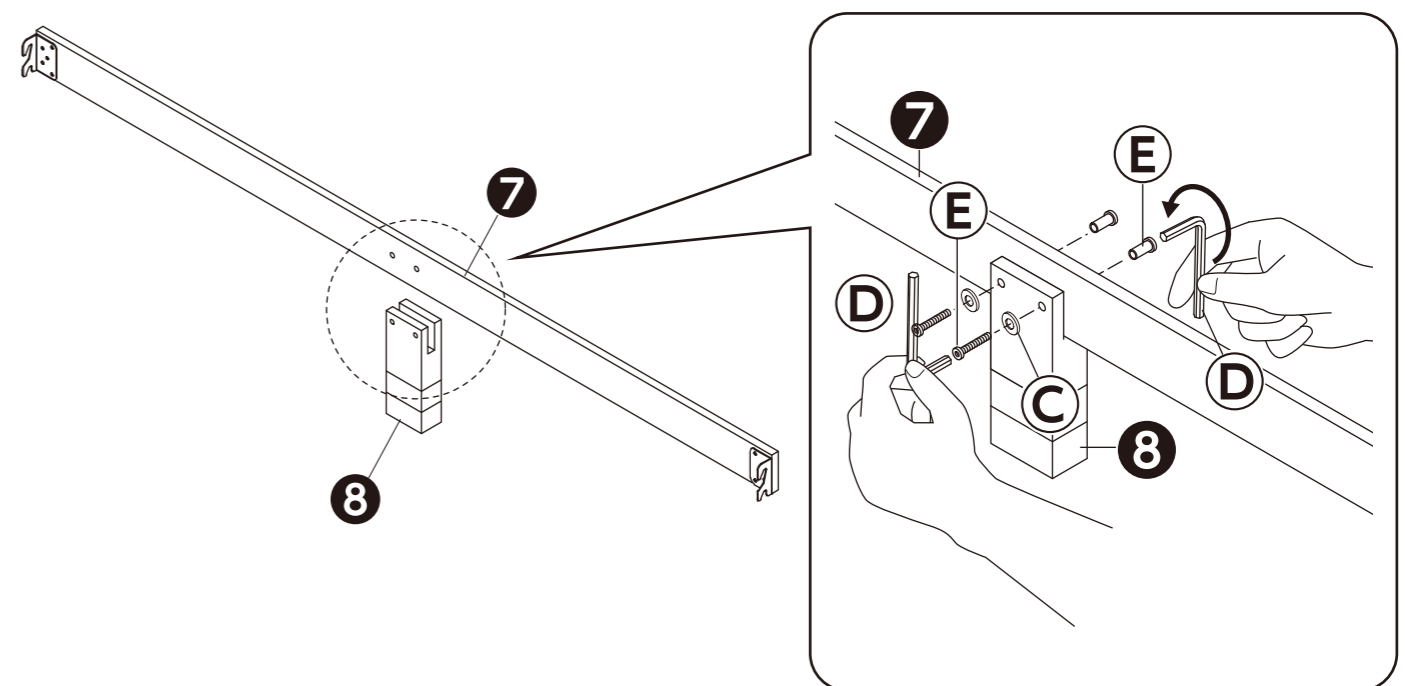
### 【下段で使用の場合】

ネジをゆるめて  
 継脚とダボを2つずつはずす。



- 手順 4** **⑦**に**⑧**を差し込み、ネジ穴を合わせます。  
 ネジ穴の片側に**⑥**のナットを差し込み、  
 反対側から**③**を通した**⑥**のボルトを差し込み  
 2本の**⑤**でしっかり締め、**⑧**を固定してください。

ネジを本締め

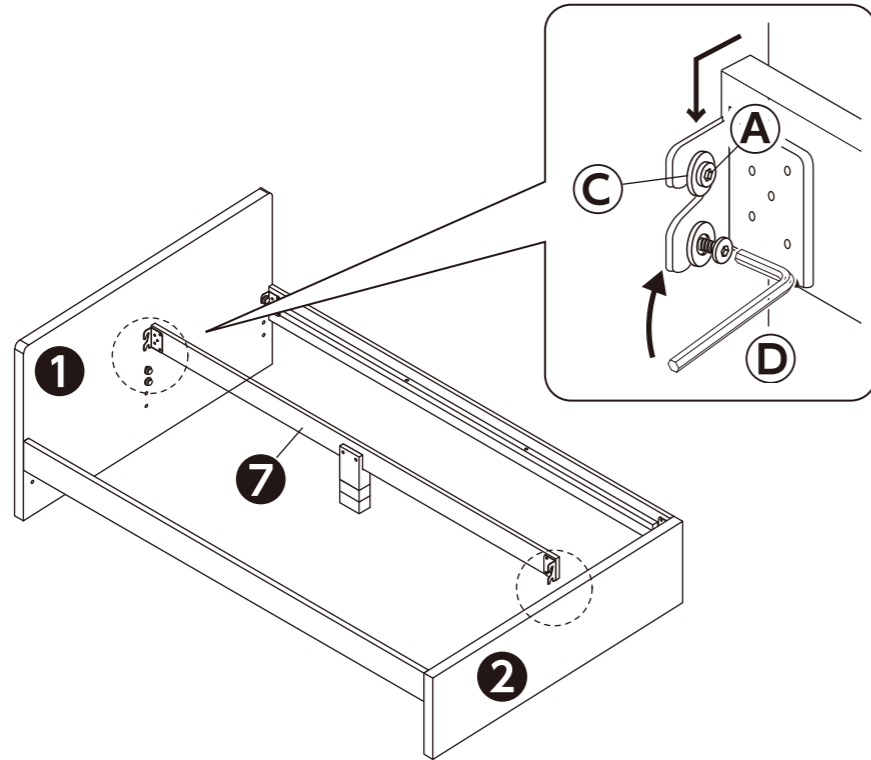


# 〔組立て手順〕

※組立て後、ネジがしっかりと締められているか、本体がねじれていないか確認してください。

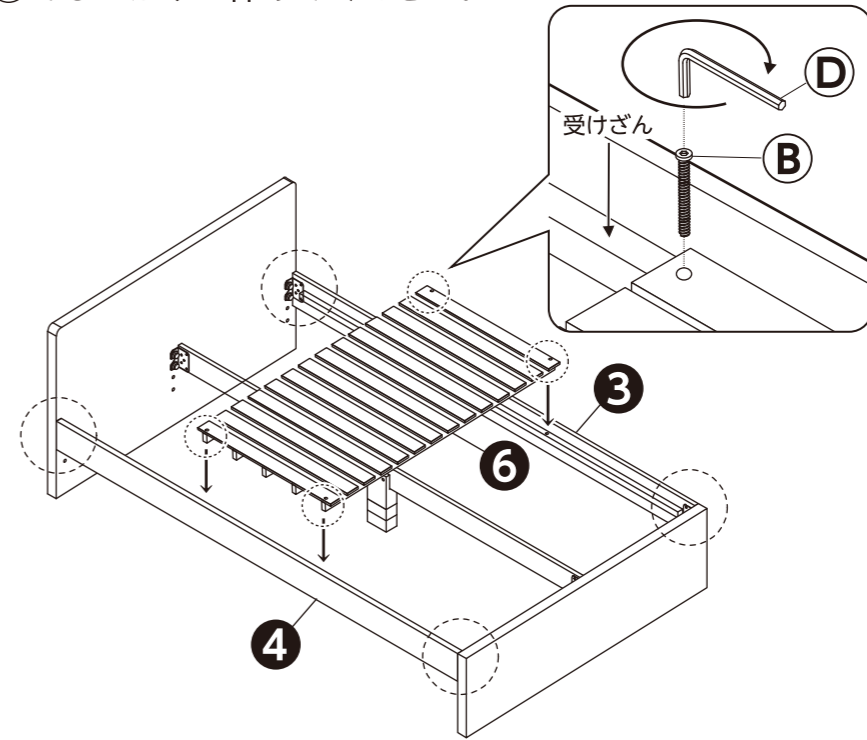
## 手順 5

- ①と③の間に⑦のL字金具をはめ込み
- ④を⑤でしっかりと締めてください。
- ⑥も同様に取り付けてください。



## 手順 6

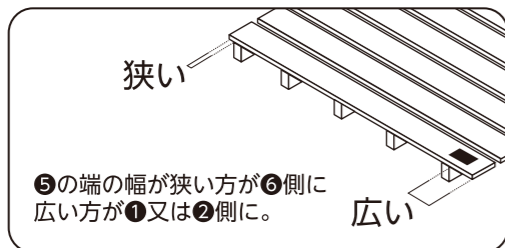
- ⑥を③④の受けざんに乗せ、穴を合わせて
- ⑦を⑧でしっかりと固定してください。
- その後、手順2で組み立てたフレーム全てのネジを⑨でしっかりと締めてください。



## 手順 7

- ⑩を③④の受けざんに乗せてください。

※⑩の並べ方に注意してください。



## 完成図

完成後、がたつきやネジの緩みがないか確認してから使用してください。

