

取扱説明書

商品シリーズによってヘッドボード、サイドフレームの形状は異なります。

警告

取り扱いを誤った場合、重傷を負ったり、死亡する可能性があります。

転倒、破損、ケガの原因				火災の原因
<p>定期的に、ネジの緩みが無いように締めろ。</p> <p>Tighten screws regularly to prevent loosening.</p> <p>定期拧紧螺丝以确保其不松动。</p>	<p>ベッドに強い衝撃をあたえない。ヘッドボードに乘らない。</p> <p>Do not apply a strong shock to the bed. Do not get on the headboard.</p> <p>不要让床受到强烈的冲击。不要骑在床头板上。</p>	<p>ベッドの上で、飛び跳ねない。</p> <p>Do not jump up and down on the bed.</p> <p>不要在床上，上蹿下跳。</p>	<p>マットレスを乗せていない床板の上にはのらない。</p> <p>Do not rest on unmated floorboard.</p> <p>不要在未铺设床垫的地板上休息。</p>	<p>ストーブなど火のそばで使用しない。</p> <p>Do not use near a fire such as a stove.</p> <p>不要在炉子等火边使用。</p>

注意

取り扱いを誤った場合、傷害を負ったり、物的損害が発生する可能性があります。

健康を害する原因	転倒、破損、ケガの原因	
<p>カビ抑制の為に、定期的に掃除や換気をする。</p> <p>Regular cleaning and ventilation to control mold.</p> <p>定期清洁和通风以控制霉菌。</p>	<p>規定の人員</p> <p>シングル、セミダブルサイズ:1名</p> <p>ダブルサイズ:2名</p> <p>Prescribed number of persons</p> <p>Single and semi-double size: 1 person</p> <p>Double size: 2 persons</p> <p>正确使用人数</p> <p>単人和半双人尺寸: 1人</p> <p>双人大小: 2人</p>	<p>移動させるときは、組立前の状態に戻す。</p> <p>When moving it, return it to its pre-assembled state.</p> <p>移动时，请将其恢复到组装前的状态。</p>

組立・設置の注意

取り扱いを誤った場合、傷害を負ったり、物的損害を被る可能性があります。

転倒、破損、ケガの原因	変色・変質の原因	健康を害する原因
<p>2人以上で組み立てる。</p>	<p>平らな場所で設置する。</p>	<p>直射日光を避けて、屋内で使用する。</p>
		<p>使い始め、ニオイが気になる場合は換気をする。</p>

お手入れについて

取り扱いを誤った場合、商品へ影響を及ぼす可能性があります。

- 毎日のお手入れは、やわらかい乾いた布で軽く拭く。
- 汚れてしまった時、中性洗剤を3~5%程度に薄めたぬるま湯にやわらかい布を浸してよく絞り、拭き取る。その後、水にぬらした布で洗剤液を拭きとり、乾いた布で水分を取り除く。
- 定期的にネジ、ボルトなどの締め直しを行う。

品質表示

サイズ/
 シングルサイズ : 幅99cm×奥行204cm×高さ68cm
 セミダブルサイズ : 幅122cm×奥行204cm×高さ68cm
 ダブルサイズ : 幅142cm×奥行204cm×高さ68cm
 床板の高さ レッグタイプ : 22cm・27cm・32cm 収納庫タイプ : 25cm
 材質/プリント紙化粧繊維板、積層合板

販売者 イオン株式会社

〒261-8515 千葉県千葉市美浜区中瀬1-5-1

●トップバリュお客さまサービス係
 TEL.0120-28-4196(10~17時:日曜日は除く)

●中国製

SIZE/
 SINGLE: WIDTH 99cm × LENGTH 204cm × HEIGHT 68cm
 SEMI-DOUBLE: WIDTH 122cm × LENGTH 204cm × HEIGHT 68cm
 DOUBLE: WIDTH 142cm × LENGTH 204cm × HEIGHT 68cm
 BED HEIGHT LEG TYPE: 22cm・27cm・32cm STORAGE TYPE: 25cm
 MATERIAL: PRINTED PAPER LAMINATED FIBERBOARD
 LAMINATED PLYWOOD
 MADE IN CHINA

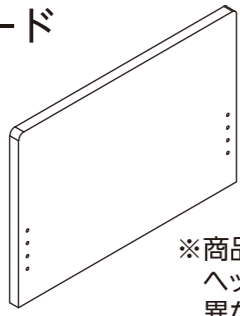
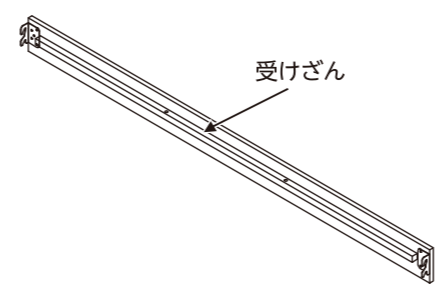
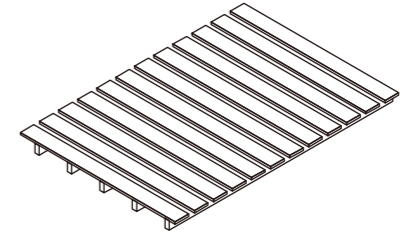
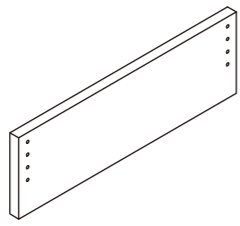
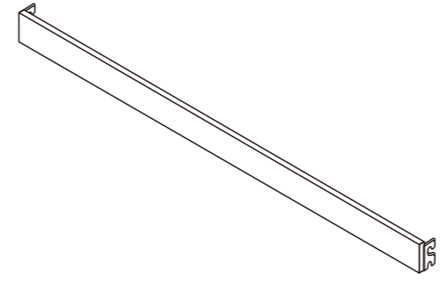
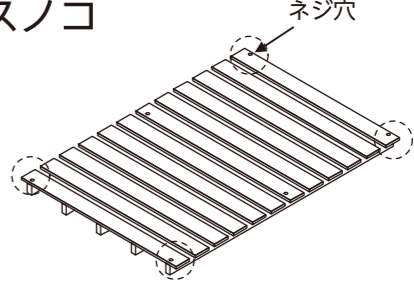
組立説明書


下記の組立て上の注意事項をよく読み、正しく使用してください。この説明書は大切に保管してください。

組立て上の注意

- 組立て前に必ず部品・数量を確認してください。
- 組立て前にこの説明書を最後まで読み、組立て手順に従って組み立ててください。不適切な取り扱いは商品破損の原因になります。
- 組立てる前に必ず軍手などの手袋を着用してください。金具の端などで手を切る恐れがあります。また、指や手をはさまないように十分に注意してください。
- 組立ては平らな場所で2人で作業をすることをおすすめします。
- 組立ての際、小さなお子さまを周囲に近づけないでください。
- 組立ての際、床にキズが付くおそれがありますので、敷物を敷いて作業してください。

※組立て前に必ず部品・数量を確認してください。

部品No Part No	部 材 Part	入数 Qty	部品No Part No	部 材 Part	入数 Qty	部品No Part No	部 材 Part	入数 Qty
①	ヘッドボード  ※商品シリーズにより ヘッドボードの形状が 異なります。	1	③	サイドフレーム 	1	⑤	スノコ 	2
②	フットボード 	1	④	サイドフレーム 	1	⑥	中央スノコ 	1

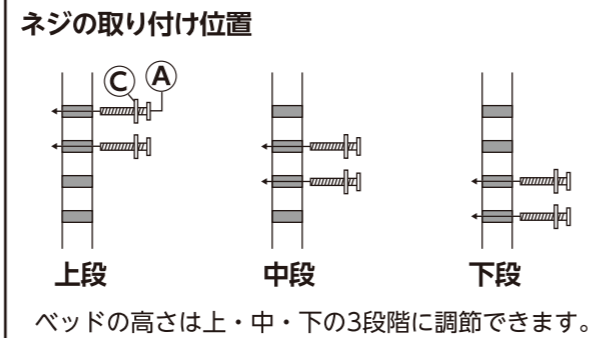
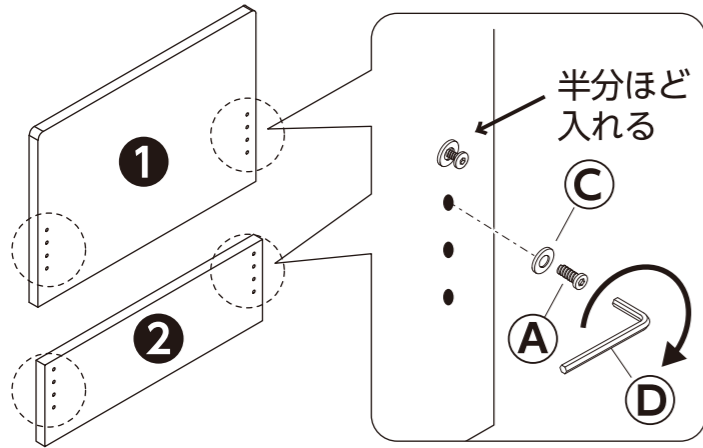
部品No Part No	部 品 Part	入数 Qty	部品No Part No	部 品 Part	入数 Qty	部品No Part No	部 品 Part	入数 Qty	部品No Part No	部 品 Part	入数 Qty
Ⓐ	ネジ(小)18mm 	10 (予備2)	Ⓑ	ネジ(大)スノコ用60mm 	6 (予備2)	Ⓒ	ワッシャー 	10 (予備2)	Ⓓ	六角レンチ 	1

〔組立て手順〕

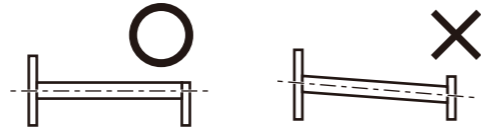
※組立て後、ネジがしっかりと締められているか、本体がねじれていないか確認してください。

- 手順 1** ベッドの高さを決めてから
①のネジ穴に**③**を通した**④**を**⑤**で仮締めしてください。
 (ネジ2カ所×2)
②も同様に取り付けてください。(ネジ2カ所×2)

ネジを5割位で
仮締め

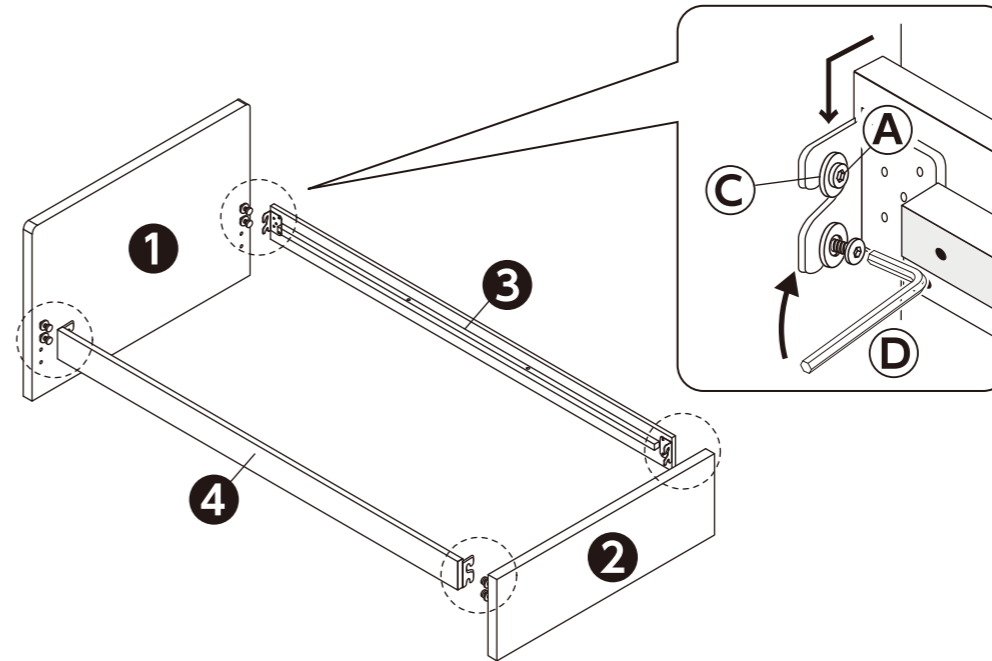


注意 ネジを取り付ける高さを揃えてください。
 高さが違うと破損の原因となります。



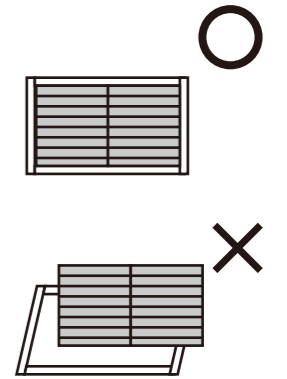
- 手順 2** **①**と**③**の間に**③④**のL字金具をはめ込み
④を**⑤**で仮締めしてください。
②も同様に取り付けてください。

ネジを8割位で
仮締め

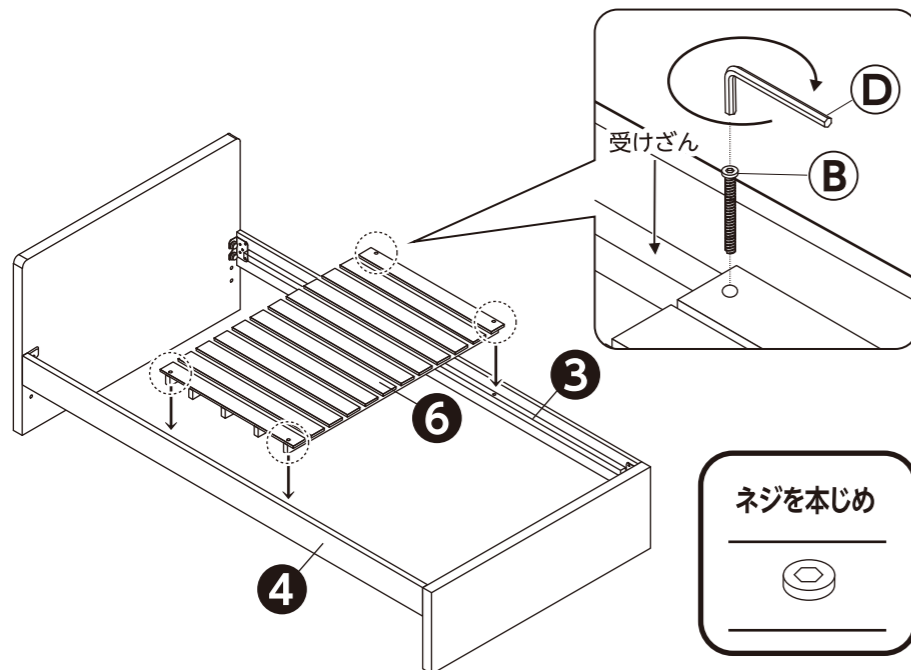


注意

サイドフレームが左右でズれていると
 床板ははまりません。



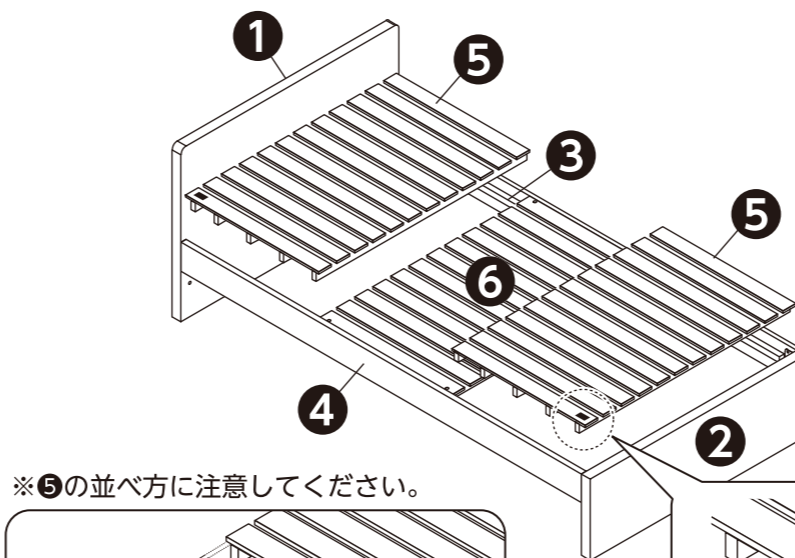
- 手順 3** **⑥**を**③④**の受けざんに乗せ
 穴を合わせて**⑦**を**⑧**でしっかりと固定してくだ
 さい。
 その後、手順2で組み立てたフレーム全てのネジを
⑧でしっかりと締めてください。



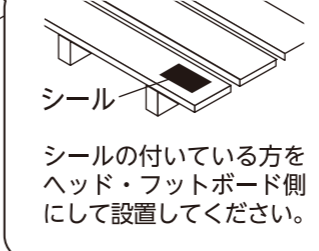
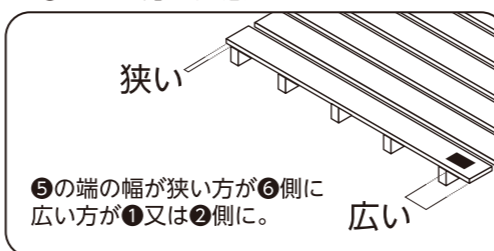
ネジを本締め



- 手順 4** **⑤**を**③④**の受けざんに乗せて
 ください。



※**⑤**の並べ方に注意してください。



完成図

完成後、がたつきやネジの緩みが
 ないか確認してから使用してくだ
 さい。

