

取扱説明書

商品シリーズによってヘッドボード、サイドフレームの形状は異なります。

警告

取り扱いを誤った場合、重傷を負ったり、死亡する可能性があります。

| 転倒、破損、ケガの原因 | | | | 火災の原因 |
|---|---|---|--|--|
| <p>定期的に、ネジの緩みが無いように締めろ。</p> <p>Tighten screws regularly to prevent loosening.</p> <p>定期拧紧螺丝以确保其不松动。</p> | <p>ベッドに強い衝撃をあたえない。ヘッドボードに乘らない。</p> <p>Do not apply a strong shock to the bed. Do not get on the headboard.</p> <p>不要让床受到强烈的冲击。不要骑在床头板上。</p> | <p>ベッドの上で、飛び跳ねない。</p> <p>Do not jump up and down on the bed.</p> <p>不要在床上，上蹿下跳。</p> | <p>マットレスを乗せていない床板の上に乗らない。</p> <p>Do not rest on unmated floorboard.</p> <p>不要在未铺设床垫的地板上休息。</p> | <p>ストーブなど火のそばで使用しない。</p> <p>Do not use near a fire such as a stove.</p> <p>不要在炉子等火边使用。</p> |
| | | | | |

注意

取り扱いを誤った場合、傷害を負ったり、物的損害が発生する可能性があります。

| 健康を害する原因 | 転倒、破損、ケガの原因 | |
|--|--|--|
| <p>カビ抑制の為に、定期的に掃除や換気をする。</p> <p>Regular cleaning and ventilation to control mold.</p> <p>定期清洁和通风以控制霉菌。</p> | <p>規定の人員 シングル、セミダブルサイズ:1名 ダブルサイズ:2名</p> <p>Prescribed number of persons Single and semi-double size: 1 person Double size: 2 persons</p> <p>正确使用人数 単人和半双人尺寸: 1人 双人大小: 2人</p> | <p>移動させるときは、組立前の状態に戻す。</p> <p>When moving it, return it to its pre-assembled state.</p> <p>移动时，请将其恢复到组装前的状态。</p> |
| | | |

組立・設置の注意

取り扱いを誤った場合、傷害を負ったり、物的損害を被る可能性があります。

| 転倒、破損、ケガの原因 | 変色・変質の原因 | 健康を害する原因 |
|--------------------|--------------------|-------------------------------|
| <p>2人以上で組み立てる。</p> | <p>平らな場所で設置する。</p> | <p>直射日光を避けて、屋内で使用する。</p> |
| | | |
| | | <p>使い始め、ニオイが気になる場合は換気をする。</p> |
| | | |

お手入れについて

取り扱いを誤った場合、商品へ影響を及ぼす可能性があります。

- 毎日のお手入れは、やわらかい乾いた布で軽く拭く。
- 汚れてしまった時、中性洗剤を3~5%程度に薄めたぬるま湯にやわらかい布を浸してよく絞り、拭き取る。そのあと、水にぬらした布で洗剤液を拭きとり、乾いた布で水分を取り除く。
- 定期的にネジ、ボルトなどの締め直しを行う。

品質表示

サイズ/
 シングルサイズ : 幅99cm×奥行204cm×高さ68cm
 セミダブルサイズ : 幅122cm×奥行204cm×高さ68cm
 ダブルサイズ : 幅142cm×奥行204cm×高さ68cm
 床板の高さ レッグタイプ : 22cm・27cm・32cm 収納庫タイプ : 25cm
 材質/プリント紙化粧繊維板、積層合板

販売者 イオン株式会社

〒261-8515 千葉県千葉市美浜区中瀬1-5-1

●トップバリュお客さまサービス係
 TEL.0120-28-4196(10~17時:日曜日は除く)

●中国製

SIZE/
 SINGLE: WIDTH 99cm × LENGTH 204cm × HEIGHT 68cm
 SEMI-DOUBLE: WIDTH 122cm × LENGTH 204cm × HEIGHT 68cm
 DOUBLE: WIDTH 142cm × LENGTH 204cm × HEIGHT 68cm
 BED HEIGHT LEG TYPE: 22cm・27cm・32cm STORAGE TYPE: 25cm
 MATERIAL: PRINTED PAPER LAMINATED FIBERBOARD
 LAMINATED PLYWOOD
 MADE IN CHINA

組立説明書

下記の組立て上の注意事項をよく読み、正しく使用してください。この説明書は大切に保管してください。

組立て上の注意

- 組立て前に必ず部品・数量を確認してください。
- 組立て前にこの説明書を最後まで読み、組立て手順に従って組み立ててください。不適切な取り扱いは商品破損の原因になります。
- 組立てる前に必ず軍手などの手袋を着用してください。金具の端などで手を切る恐れがあります。また、指や手をはさまないように十分に注意してください。
- 組立ては平らな場所で2人で作業をすることをおすすめします。
- 組立ての際、小さなお子さまを周囲に近づけないでください。
- 組立ての際、床にキズが付くおそれがありますので、敷物を敷いて作業してください。

※組立て前に必ず部品・数量を確認してください。

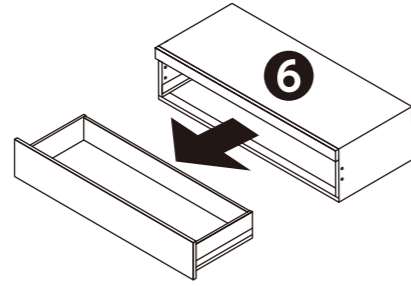
| 部品No Part No | 部 材 Part | 入数 Qty | 部品No Part No | 部 材 Part | 入数 Qty | 部品No Part No | 部 材 Part | 入数 Qty | 部品No Part No | 部 材 Part | 入数 Qty |
|-----------------|---|-----------|-----------------|-------------|-----------|-----------------|---------------|-----------|-----------------|-------------|-----------|
| ① | ヘッドボード ※シングルサイズは中央の穴(破線部)がありません。 ※商品シリーズによりヘッドボードの形状が異なります。 | 1 | ③ | サイドフレーム | 1 | ⑤ | スノコ | 2 | ⑦ | 開き止め | 2 |
| ② | フットボード ※シングルサイズは中央の穴(破線部)がありません。 | 1 | ④ | 連結板 | 1 | ⑥ | 引き出し付き収納庫 | 2 | | | |

| 部品No Part No | 部 品 Part | 入数 Qty | 部品No Part No | 部 品 Part | 入数 Qty | 部品No Part No | 部 品 Part | 入数 Qty | 部品No Part No | 部 品 Part | 入数 Qty | 部品No Part No | 部 品 Part | 入数 Qty | | | |
|-----------------|---------------|------------|-----------------|---------------|-------------|-----------------|-------------|-------------|-----------------|-------------|-----------|-----------------|-------------|------------|---|---------|------------|
| ① | ネジ(小)18mm | 6 (予備2) | ② | ネジ(中)30mm | 14 (予備2) | ③ | ワッシャー | 16 (予備2) | ④ | 六角レンチ | 2 | ⑤ | 連結ボルト | 3 (予備1) | ⑥ | 木ダボ | 3 (予備1) |

〔組立て手順〕

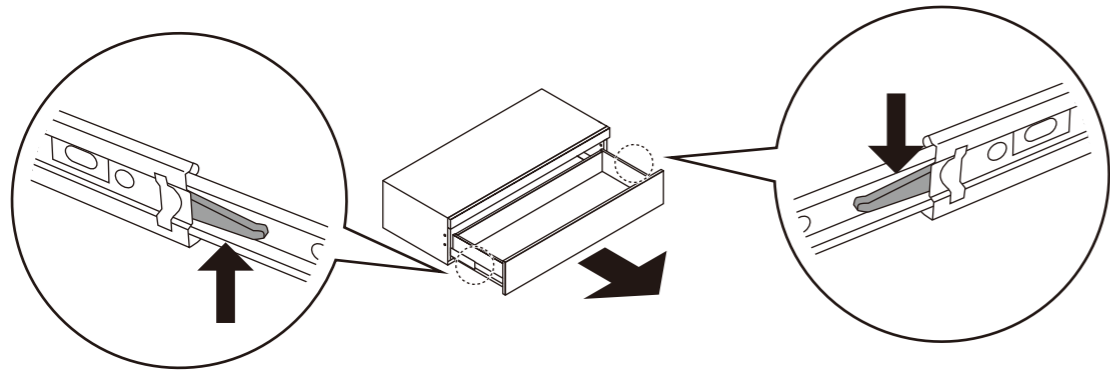
※組立て後、ネジがしっかりと締められているか、本体がねじれていないか確認してください。

手順 1 ⑥の引き出しをはずします。



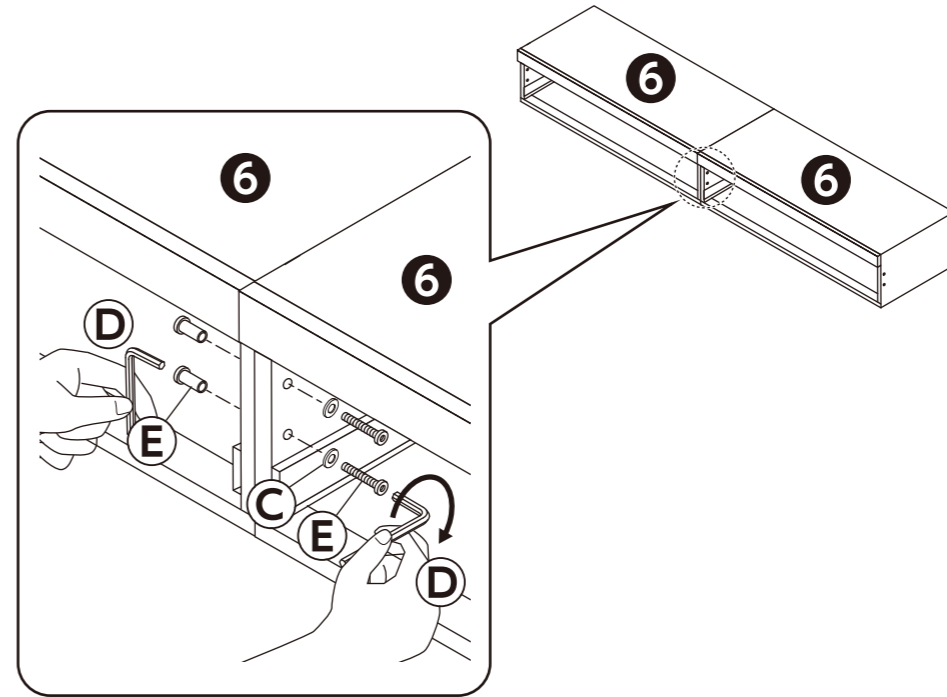
【引き出しの取りはずし方】

引き出しが止まるまで手前に引き出します。
左側の黒い棒を上げたまま、右側の黒い棒を下げて、引き出しを引っ張ってください。



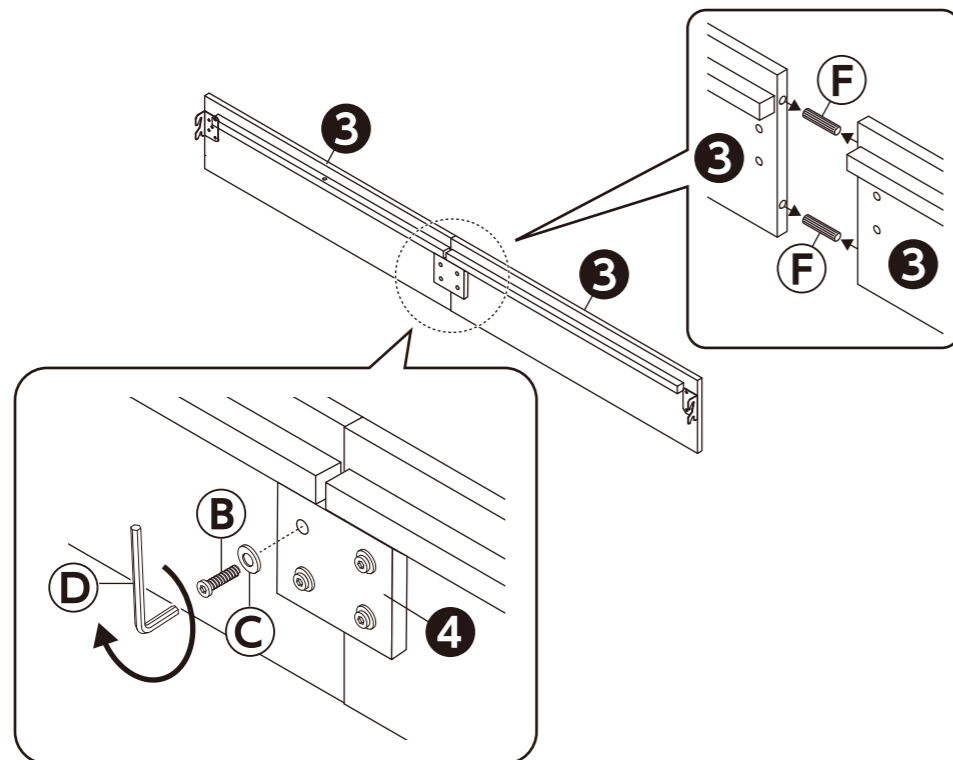
手順 2 2つの⑥をネジ穴を合わせて並べます。
ネジ穴の片側に⑤のナットを差し込み、
反対側から③を通した⑤のボルトを差し込み
2本の④でしっかり締め、⑥を連結します。

ネジを本締め



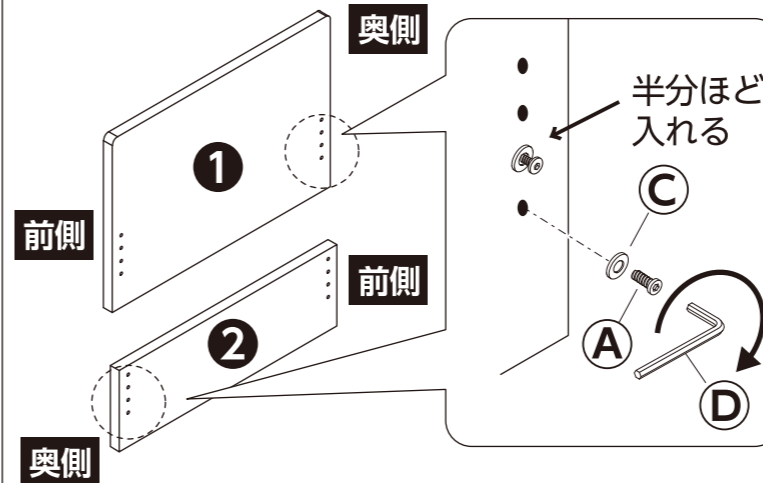
手順 3 ③に⑦をはめ込み、③同士を連結します。
その後④を③の穴に合わせ
③を通した②を④でしっかり固定してください。

ネジを本締め

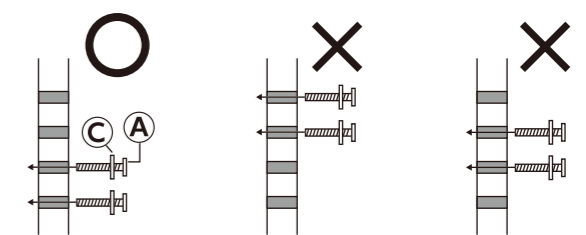


手順 4 ①の奥側下段のネジ穴に③を通した①を④で仮締めしてください。(ネジ2カ所)
②も奥側に取り付けてください。(ネジ2カ所)

ネジを5割位で仮締め

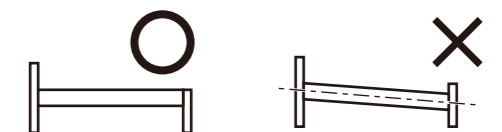


ネジの取り付け位置



必ず下段に取り付けてください。

注意 ネジを取り付ける高さを揃えてください。
高さが違うと破損の原因となります。



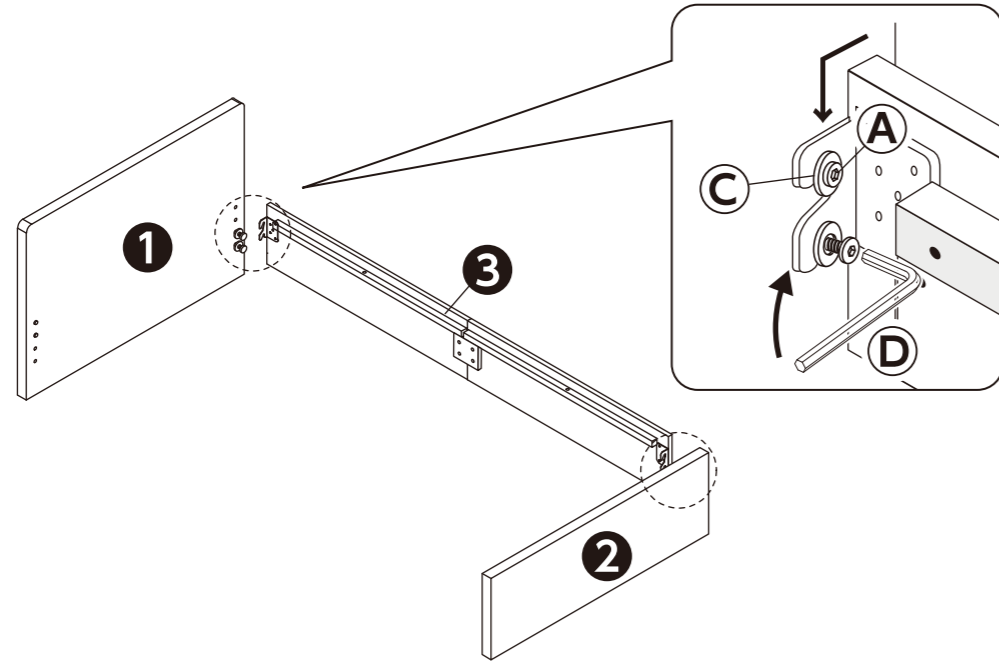
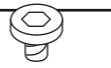
〔組立て手順〕

※組立て後、ネジがしっかりと締められているか、本体がねじれていないか確認してください。

手順 **5**

- ①と③の間に③のL字金具をはめ込み
- ④を⑤で仮締めしてください。
- ⑥も同様に取り付けてください。

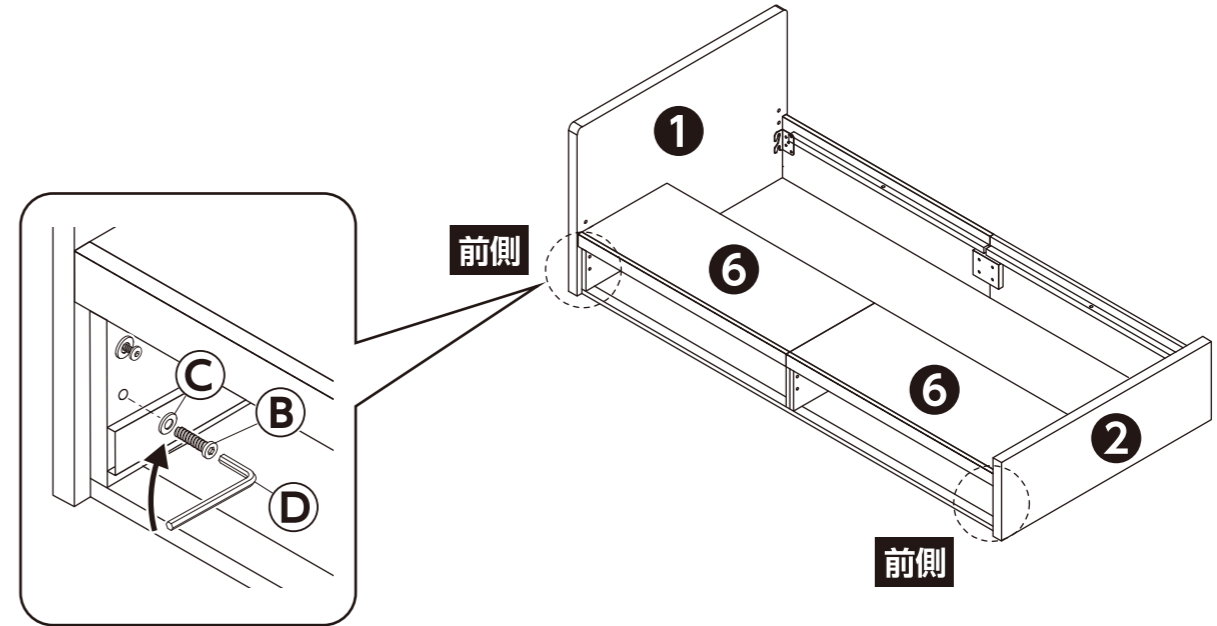
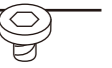
ネジを8割位で
仮締め



手順 **6**

- ①の**前側**に連結した⑥のネジ穴を合わせ
- ④を通した⑤を⑥で仮締めしてください。
- ⑥も同様に取り付けてください。

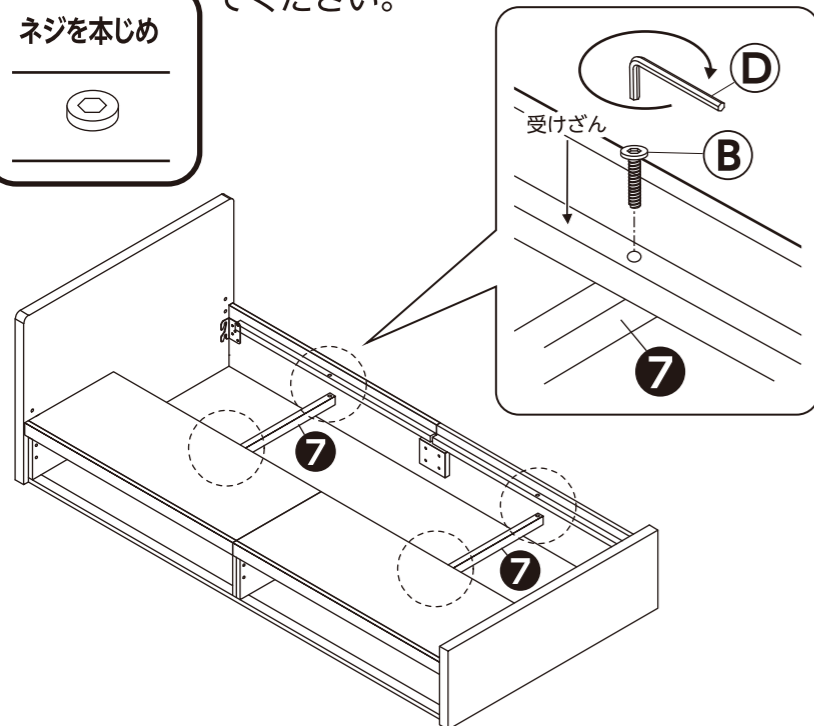
ネジを5割位で
仮締め



手順 **7**

- 下側から⑦と受けざんのネジ穴を合わせ
- ④を⑤でしっかりと締めてください。
(ネジ2カ所×2)
- その後、全てのネジを⑤でしっかりと締めてください。

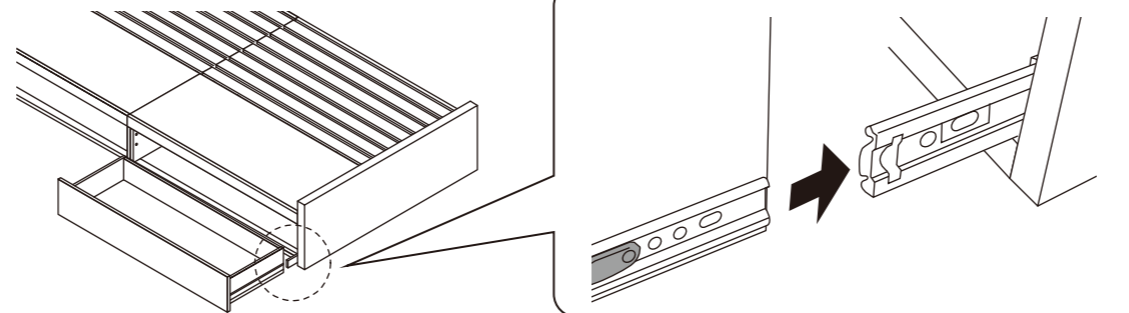
ネジを本締め



手順 **8**

- ⑤を③⑥の受けざんに乗せ
- ⑥の引き出しを収納庫に入れてください。

【引き出しの取り付け方】
本体のレール溝と
引き出しのレールの溝を
合わせて引き出しを入れます。



完成図

完成後、がたつきやネジの緩みがないか確認してから使用してください。

