

壮年性脱毛症における発毛剤

リザレックTM for Lady

⚠ 使用上の注意

❌ してはいけないこと

(守らないと現在の症状が悪化したり、副作用が起こる可能性があります。)

- 次の人は使用しないでください。
 - 本剤又は本剤の成分によりアレルギー症状を起こしたことがある人。
 - 未成年者(20歳未満)。(国内での使用経験がありません。)
 - 妊婦又は妊娠していると思われる人、並びに授乳中の人。(妊娠中の使用については、安全性が十分確認されていません。又、ミノキシジルは母乳中に移行します。)
 - 妊娠、出産に伴い脱毛している人。(壮年性脱毛症以外の脱毛症である可能性が高いです。)
 - 避妊用ピルの使用をやめたことにより脱毛している人。(壮年性脱毛症以外の脱毛症である可能性が高いです。)
 - 壮年性脱毛症以外の脱毛症(例えば、甲状腺疾患、急激なダイエット、円形脱毛症等)の人、あるいは原因のわからない脱毛症の人。(本剤は壮年性脱毛症でのみ有効です。)
 - 頭頂部だけでなく、側頭部や後頭部も含めた頭部全体が脱毛している人。(男性に比べ女性に多く見られる甲状腺疾患による脱毛等、壮年性脱毛症以外の脱毛症であったり、脱毛が他の原因によるものである可能性があります。)
 - 脱毛が急激であったり、髪が斑状に抜けている人。(壮年性脱毛症以外の脱毛症である可能性が高いです。)
 - 頭皮から強く引っ張るような髪型によって脱毛している人。(壮年性脱毛症以外の脱毛症である可能性が高いです。)
 - 男性。(本剤は女性用の製品であるため、男性は使用しないでください。)
- 次の部位には使用しないでください。
 - 本剤は頭皮にのみ使用し、内服しないでください。(血圧が下がる等のおそれがあります。)
 - きず、湿疹あるいは炎症(発赤)等がある頭皮。(きず等を悪化させることがあります。)
- 本剤を使用する場合は、他の育毛剤及び外用剤(軟膏、液剤等)の頭皮への使用は、避けてください。又、これらを使用する場合は本剤の使用を中止してください。(これらの薬剤は本剤の吸収に影響を及ぼす可能性があります。)

🗨 相談すること

- 次の人は使用前に医師又は薬剤師に相談してください。
 - 今までに薬や化粧品等によりアレルギー症状(例えば、発疹・発赤、かゆみ、かぶれ等)を起こしたことがある人。
 - 高血圧の人、低血圧の人。(本剤は血圧に影響を及ぼす可能性が考えられます。)
 - 心臓又は腎臓に障害のある人。(本剤は心臓や腎臓に影響を及ぼす可能性が考えられます。)
 - むくみのある人。(むくみを増強させる可能性が考えられます。)
 - 家族、兄弟姉妹に壮年性脱毛症の人がいない人。(壮年性脱毛症の発症には遺伝的要因が大きいと考えられます。)
 - 高齢者(65歳以上)。(一般に高齢者では好ましくない症状が発現しやすくなります。)
 - 次の診断を受けている人。
 - 甲状腺機能障害(甲状腺機能低下症、甲状腺機能亢進症)。(甲状腺疾患による脱毛の可能性があります。)
- 使用後、次の症状があらわれた場合は副作用の可能性があるので、直ちに使用を中止し、この添付文書を持って医師又は薬剤師に相談してください。

関係部位	症状
皮膚	頭皮の発疹・発赤*、かゆみ、かぶれ、ふけ、使用部位の熱感等
精神神経系	頭痛、気が遠くなる、めまい
循環器	胸の痛み、心拍が速くなる
代謝系	原因のわからない急激な体重増加、手足のむくみ

*頭皮以外にあらわれることもあります。

- 6ヶ月間使用して、次のいずれにおいても改善が認められない場合は、使用を中止し、この添付文書を持って医師又は薬剤師に相談してください。
 - 脱毛状態の程度、生毛・軟毛の発生、硬毛の発生、抜け毛の程度(太い毛だけでなく細く短い抜け毛の減少も改善の目安となります。)
 - (男性に比べ女性に多く見られる甲状腺疾患による脱毛等、壮年性脱毛症以外の脱毛症であったり、脱毛が他の原因によるものである可能性があります。)
- 使用開始後6ヶ月以内であっても、脱毛状態の悪化や、次のような脱毛が見られた場合は、使用を中止し、この添付文書を持って医師又は薬剤師に相談してください。
 - 頭頂部だけでなく側頭部や後頭部等の頭部全体の脱毛、頭髪以外の脱毛、斑状の脱毛、急激な脱毛等。
 - (男性に比べ女性に多く見られる甲状腺疾患による脱毛等、壮年性脱毛症以外の脱毛症であったり、脱毛が他の原因によるものである可能性があります。)

その他の注意

- 毛髪が成長するには時間がかかります。効果がわかるようになるまで少なくとも6ヶ月間、毎日使用してください。(本剤の有効性は6ヶ月間使用した場合に認められています。)
- 毛髪が成長する程度には個人差があり、本剤は誰にでも効果があるわけではありません。
- 効果を維持するには継続して使用することが必要で、使用を中止すると徐々に元に戻ります。(本剤は壮年性脱毛症の原因を取り除くものではありません。)

効能・効果

壮年性脱毛症における発毛、育毛及び脱毛(抜け毛)の進行予防。

<この医薬品の対象となる壮年性脱毛症>



図よりも脱毛している場合には、効果が得られない可能性があります。

用法・用量

成人女性(20歳以上)が、1日2回、1回1mLを脱毛している頭皮に塗布してください。

<注意>

- 用法・用量の範囲より多量に使用しても、あるいは頻繁に使用しても効果はあがりません。定められた用法・用量を厳守してください。(決められた以上に多く使用しても、効果の増加はほとんどなく、副作用の発現する可能性が高くなります。)
- 目に入らないように注意してください。万一、目に入った場合には、すぐに水又はぬるま湯で洗ってください。なお、症状が重い場合には眼科医の診療を受けてください。
- 薬液のついた手で、目等の粘膜にふれると刺激があるので、手についた薬液はよく洗い落としてください。
- 髪の長い人は、髪を押し広げ、髪に薬液がつかぬよう、頭皮に丁寧に塗布してください。
- アルコール等に溶けるおそれのあるもの(メガネわく、化学繊維等)にはつかないようにしてください。
- 整髪料及びヘアセットスプレーは、本剤を使用した後に使用してください。
- 染毛剤(ヘアカラー、毛染め、白髪染め等)を使用する場合には、完全に染毛を終えた後に本剤を使用してください。
- つけ毛やヘアピースを着用の方は本剤を十分に乾燥させた後に装着してください。

成分・分量(100mL中)

成分・分量	はたらき
ミノキシジル	1.0g 発毛、育毛及び脱毛の進行を予防します。
バントテニールエチルエーテル	1.0g 毛細胞に栄養を補給し、頭皮を健全な状態にします。
トコフェロール酢酸エステル	0.08g 皮脂の酸化を防ぎ、頭皮を保護します。
l-メントール	0.3g 頭皮のかゆみをおさえ、清涼感をあたえます。

添加物:エタノール、1,3-ブチレングリコール、プロピレングリコール、ヒアルロン酸ナトリウム(2)、pH調整剤

【無香料】わずかにエタノールなどのニオイがすることがあります。

保管及び取扱い上の注意


- 使用後、キャップをして、直射日光や高温、寒冷の場所を避け、涼しい所に保管してください。
- 小児の手の届かない所に保管してください。
- 誤用を避け、品質を保持するため、他の容器に入れ替えないでください。
- 火気に近づけないでください。
- 使用期限を過ぎた製品は使用しないでください。

本製品に関するお問い合わせ

お買い求めのお店又は下記へお願いします。

興和株式会社 医薬事業部 お客様相談センター

TEL 03-3279-7755 FAX 03-3279-7566
受付時間:月~金(祝日を除く)9:00~17:00●興和製品サイト <https://hc.kowa.co.jp/otc>

発売元
 興和株式会社
 〒103-8433 東京都中央区日本橋本町三丁目4-14

製造販売元
 リョートファイン株式会社
 〒277-0861 千葉県柏市高田1410番地

容器使用説明書

この「容器使用説明書」を必ずお読みのうえ、正しくお使いください。

■塗布方法

- ・マッサージを行う場合は、リザレックョー for Ladyの使用前をおすすめします。
- ・洗髪後、髪を乾かしてから使用することをおすすめします。

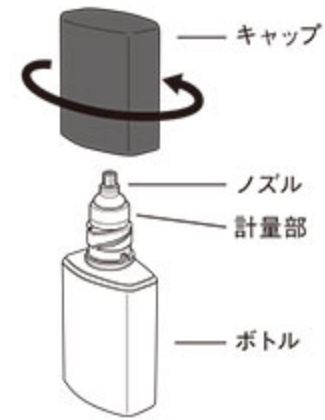
1回の使用量(1mL)を以下①～⑤の方法で塗布してください。

※イラストはイメージです

- 1** ボトルを立てた状態で、キャップをゆっくり矢印の方向にまわしてはずします。

注意：立てずに斜めや逆さの状態ではずすと薬液がたれる可能性があります。

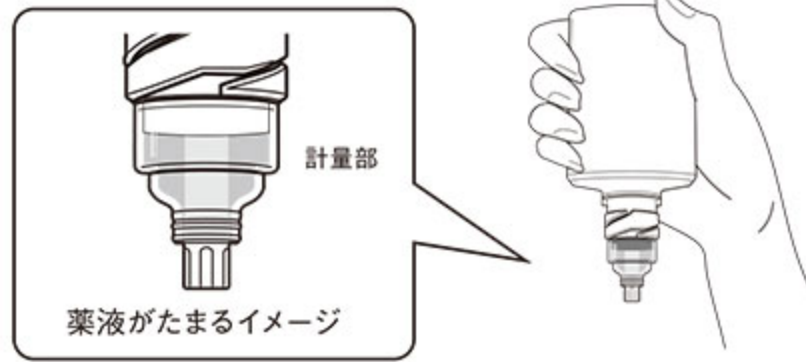
キャップをゆっくりまわしてはずす



- 2** ノズルが真下を向くようにボトルを逆さにします。2～3秒程度で計量部に薬液がたまります。

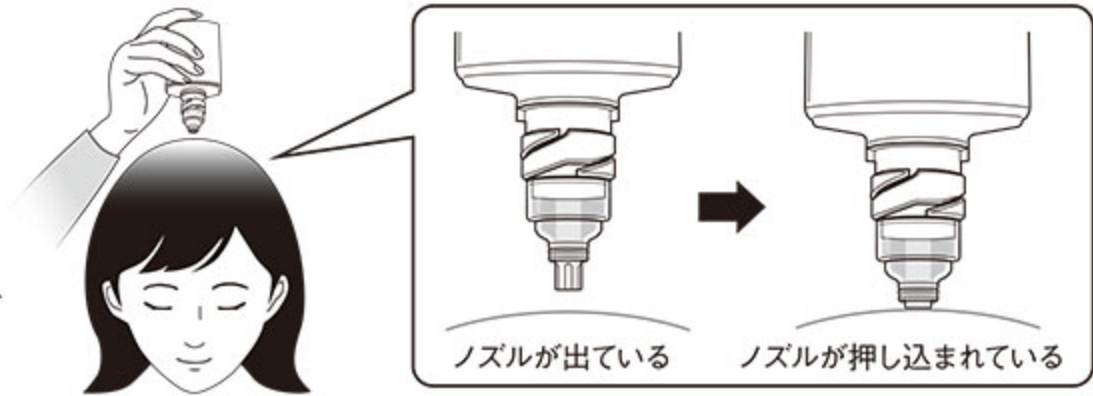
注意：ボトルを振らないでください。薬液がたれる可能性があります。

薬液がたまるイメージ



- 3** 逆さにした状態のまま、ボトル先端のノズルを頭皮に垂直にしっかりと押し当ててください。ノズルが押し込まれ、計量部の薬液が1回分(1mL)になります。

- 注意①：ノズルがしっかり押し込まれていないと、薬液が出過ぎることがあります。
注意②：薬液がたれることがあるので、目に入らないように注意してください。



- 4** 薬液が完全に出なくなるまで、髪の薄い部分(気になる部分)を中心として、垂直にトントンと1～2cm間隔で塗布を繰り返してください(数十回)。

- 注意①：同じ部分に長く押し当てたり、ボトルを斜めにして使用すると計量した薬液が流れ出ることがあります。
注意②：薬液がたれることがあるので、目に入らないように注意してください。

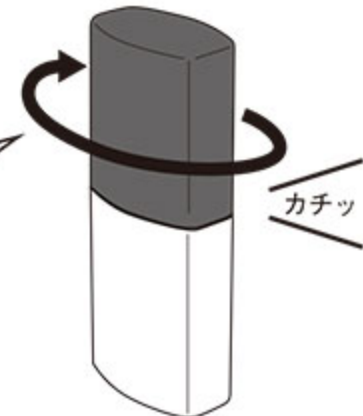
ノズルがしっかり押し込まれた状態で、垂直に塗布する



- 5** 使用後はキャップを矢印の方向にまわしながらしっかり閉め、保管してください。

注意：キャップをしっかり閉めないで、ノズルが押し込まれている状態のままとなり、次に使用する時に、計量部に薬液がたまりません。

キャップをまわしながらしっかり閉める



- 誤飲防止のため、計量部とボトルははずれにくくなっております。
- 保管状態により、薬液が変色(微黄色)することがありますが、製品の品質に問題はありません。

リザレックョー for Ladyの
詳しい情報はコチラ→

