



# 配置が選べるリビングソファ

HC-CPRS0101AT251

Living Room Sofa / 起居室沙发

## 取扱説明書

このたびは、ホームコーディ 配置が選べるリビングソファをお買い求めいただきありがとうございました。この説明書は配置が選べるリビングソファを取り扱う上での注意点を説明したものです。この説明書をよく読み、内容を十分に理解してから使用してください。また、この取扱説明書は大切に保管し、必要なときに読んでください。



**警告**

取り扱いを誤った場合、人が死亡または重症を負う可能性があります。

### 転倒、ケガ、破損の原因

- ソファの上で立ったり、跳ねたり、踏みみにしないでください。
- 背もたれに乗ったり、腰かけたり、押して遊んだりしないでください。
- 背もたれに強い衝撃を与えないでください。
- 前方の脚部を浮かせた状態で荷重をかけないでください。
- 床面の平らな場所に水平になるように設置してください。

### 火災の原因

- 火気やストーブなどの近くで使用や保管をしないでください。



**注意**

取り扱いを誤った場合、傷害を負ったり、物的損害が発生する可能性があります。

### 転倒、ケガ、破損の原因

- 座って前後に揺すらないでください。
- 床面のキズを防ぐため移動する際は、床面を引きずらず、持ち上げて運んでください。
- 床にキズを付ける恐れがありますので、使用の際にはカーペットなどを敷いてください。
- 改造、分解をしないでください。
- 破損、変形した本商品は使用しないでください。

### 変色、変形の原因

- 屋外での使用はしないでください。
- 高温になるところや直射日光があたる場所に置かないでください。

### 反りの原因

- 冷暖房の風が直接あたらない場所に設置してください。

### カビなどの発生の原因

- 湿気が多い場所で使用や保管をしないでください。

## 取扱い上の注意

- 本商品は連結することが可能な商品となります。※2台以上の連結はしないでください。
- 本商品は家庭用です。業務など過酷な条件で使用することは避けてください。
- 本商品は石油を主原料としているウレタンフォームを使用しているため、使い初めにニオイを感じることがあります。万一、ニオイを感じる場合にはお部屋の換気をしてください。
- 本商品の上には、熱い物や、ぬれた物を長時間置いたり、ビニールなどで長時間おおって使用しないでください。表面の仕上げに変色やはがれが発生することがあります。

## お手入れについて

- 本商品は洗えません。
- 毎日のお手入れは、やわらかい乾いた布で軽く拭いてください。
- ぬれた物を直接置いた場合や、水けのあるものをこぼした場合シミになりますので、速やかに拭きとってください。
- 万一汚れてしまったときは、中性洗剤を3~5%程度に薄めたぬるま湯にやわらかい布を浸してよくしぼり、汚れを拭き取ってください。そのあとで水にぬらした布で洗剤液を拭きとり乾いた布で水分を拭き取り自然乾燥させてください。
- シンナーやベンジンなど揮発性の高い液体などを使用しないでください。変色、変質の原因になります。
- カバーをはずして中材を取り出さないでください。カバーは洗濯できません。
- 破損、変形を発見した際は、ただちに使用を中止してください。

外形寸法 / 幅 90.0cm × 奥行 76.5cm × 高さ 80.0cm

座面の高さ : 38cm

材 質 / 構造部材 : 天然木、合板

表面加工 : ウレタン樹脂塗装

張り材 : ポリエステル

クッション材 : 背部 ウレタンフォーム、ポリエステルわた

: 座部 ウレタンフォーム、ポリエステルわた

販売者 **イオン株式会社**

〒261-8515 千葉県千葉市美浜区中瀬1-5-1

●トップバリュお客さまサービス係

TEL.0120-28-4196 (10~17時:日曜日は除く)

●ベトナム製



未来に森を残すため  
FSC® 認証材および管理原材料  
からつくられています。

EXTERNAL DIMENSIONS : LENGTH 90.0cm × WIDTH 76.5cm × HEIGHT 80.0cm

SEAT HEIGHT : 38cm

MATERIAL/ STRUCTURAL MATERIAL: NATURAL WOOD, PLYWOOD

SURFACE FINISHING: URETHANE RESIN COATED

SURFACE MATERIAL: POLYESTER

CUSHION MATERIAL: BACKREST URETHANE FOAM, POLYESTER PADDING

SEAT URETHANE FOAM, POLYESTER PADDING

(Malaysia) Imported & Distributed By:

AEON CO. (M) BHD. 198401014370 (126926-H)

3rd Floor, AEON Taman Maluri Shopping Centre, Jalan Jejaka,

Taman Maluri, Cheras, 55100 Kuala Lumpur, Malaysia.

AEON CARELINE (MALAYSIA) 1-300-80-AEON (2366)

(Cambodia) Imported By: AEON (CAMBODIA) CO., LTD.

(Hong Kong): AEON STORES (HONG KONG) CO., LIMITED

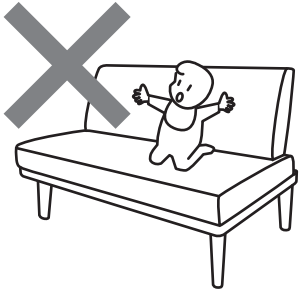
Hotline: 2565-3600

MADE IN VIETNAM

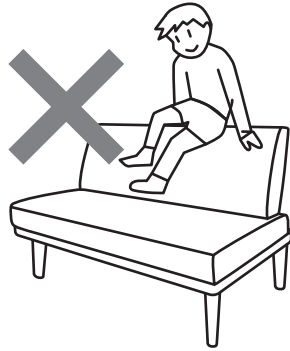
## 警告

取り扱いを誤った場合、人が死亡または重症を負う可能性があります。

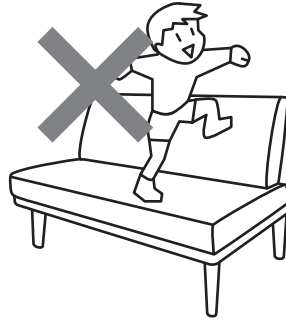
幼児の使用については、必ず保護者が付き添い、十分に注意してください。転倒によるケガの恐れがあります。



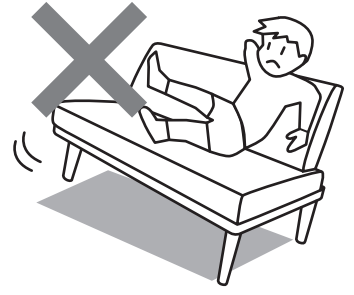
背の上に乗ったり、腰掛けたり、重量物を乗せたりしないでください。転倒してケガや破損の恐れがあります。



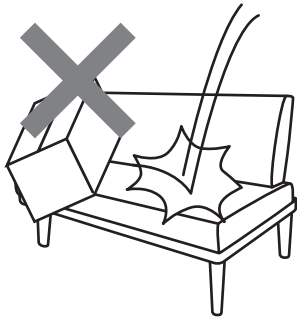
座面の上に立ったり、飛び跳ねたり、不安定な姿勢で腰掛けないでください。転倒したり、ケガや破損の恐れがあります。



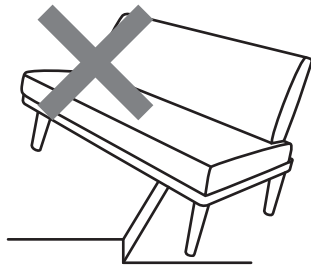
座った状態でソファを傾けないでください。安定が悪くなって、転倒したりケガや破損の原因になります。



本商品に強い衝撃を与えないでください。転倒してケガや破損の恐れがあります。



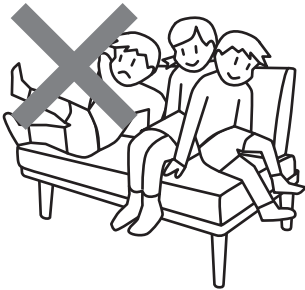
床面の平らな場所に水平になるように置いてください。転倒やケガの原因になります。また本商品の変形の原因にもなります。



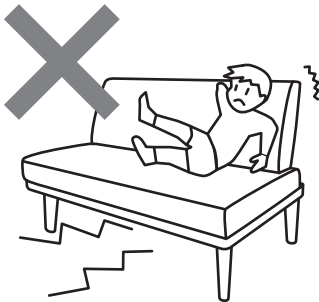
## 注意

取り扱いを誤った場合、傷害を負ったり、物的損害が発生する可能性があります。

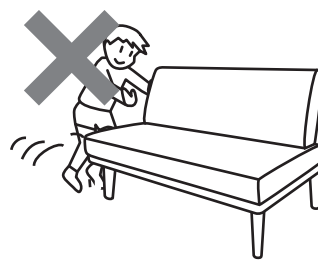
規定の人数を超えた人数で使用しないでください。ケガや破損の恐れがあります。



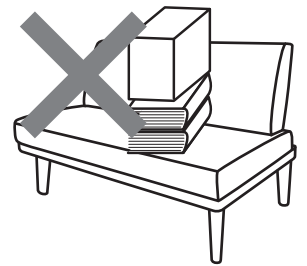
部品が足りなかったり、座がぐらついたり、異音が聞こえるなどの状態では使用しないでください。本体が壊れてケガをする恐れがあります。



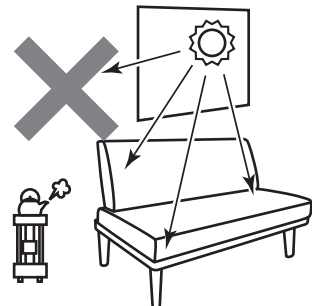
ソファを移動させる際は、床面を引きずらないでください。引きずると、床にキズが付いたり、カーペットなどを傷めたりする原因になります。



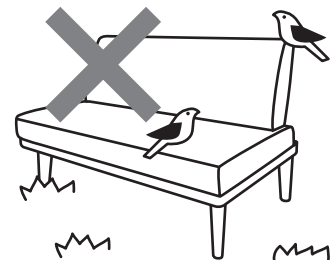
座面には、長時間物を置かないでください。座面の変色、変形の原因になります。



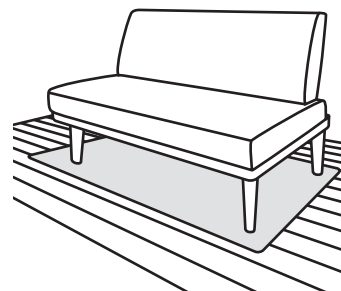
直射日光のあたる場所や暖房器具の近く、高温になる場所、湿度の高い場所などでは使用しないでください。火災や本商品の変質・変形・変色などの原因になります。



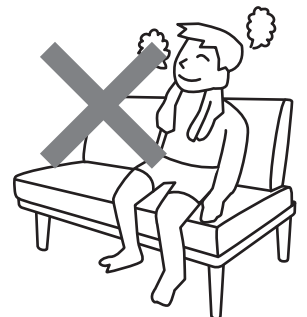
屋外での使用はしないでください。材料が劣化したり、サビが発生したり、破損することがあります。



畳、フローリングの部屋で使用する場合、床にキズが付く恐れがありますので、カーペットなどを敷いて使用してください。



素肌では座らないでください。特にぬれた体で座るとカビや汚れの原因になります。



## 組立説明書

### ⚠ 注意

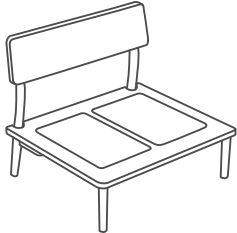
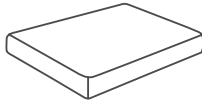
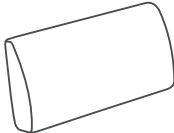
取り扱いを誤った場合、傷害を負ったり、物的損害が発生する可能性があります。

- ケガを防止するために軍手などの手袋を着用して行ってください。
- 小さなお子さまなど周囲に気をつけてください。
- 床にキズを付ける恐れがありますので、シートを敷くなど十分に注意してください。
- 必ず手順とおりに組立てください。手順を守らないと、組立が出来なかったり、本商品の破損の原因になります。

### 組立て上の注意

- 組立て前に必ず部品・数量を確認してください。
- 組立ては平らな広い場所で行ってください。

※組立て前に必ず部品・数量を確認してください。

部品No	部 品	入数	部品No	部 品	入数	部品No	部 品	入数
Ⓐ	本体 	1	Ⓑ	座面クッション 	1	Ⓒ	背もたれクッション 	1

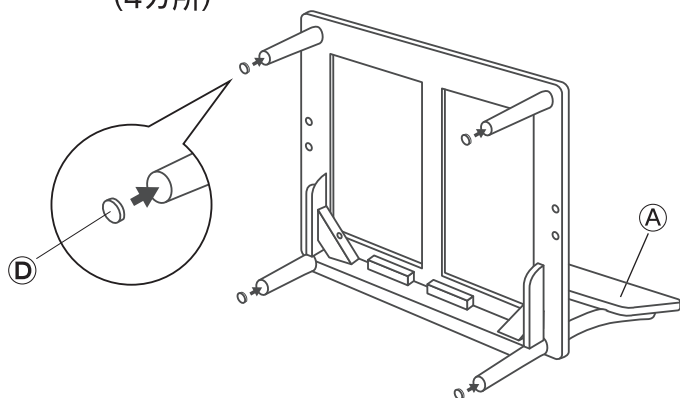
部品No	部 品	入数	部品No	部 品	入数	部品No	部 品	入数
Ⓓ	フェルト 	4	Ⓔ	連結プレート 	1	Ⓕ	ネジ 	4

部品No	部 品	入数	部品No	部 品	入数	部品No	部 品	入数
Ⓖ	スプリングワッシャー 	4	Ⓖ	ワッシャー 	4	Ⓖ	六角レンチ 	1

## 〔組立て手順〕

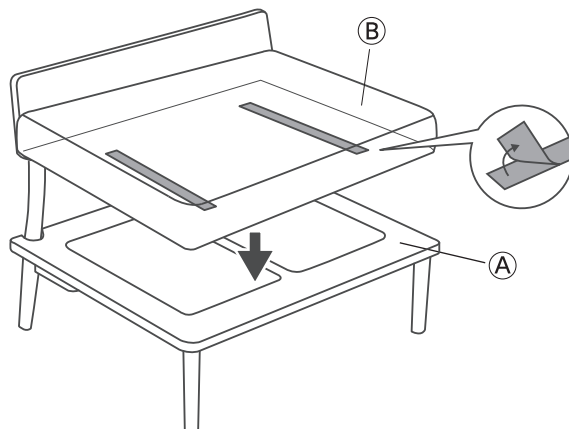
手順 1

① 本体を横に倒し、④フェルトのはくり紙を剥がし脚に貼り付けます。(4カ所)



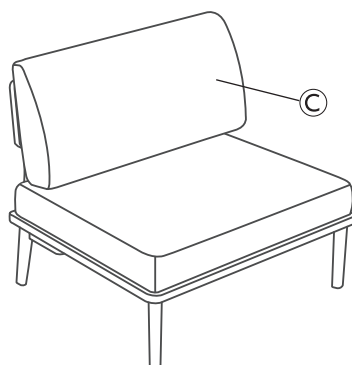
手順 2

② 座面クッション裏面に付いている面ファスナーをめぐり①本体に置きます。



手順 3

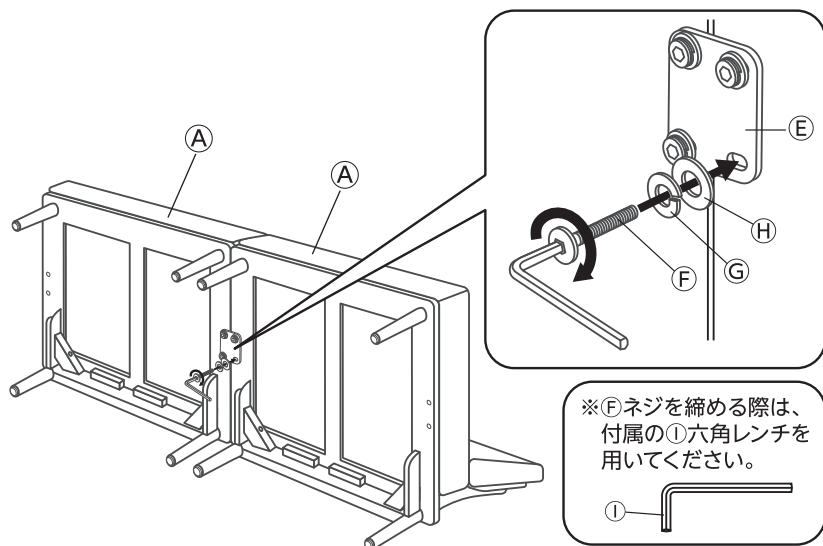
③ 本体に③背もたれクッションを置き完成です。



## 〔連結する場合〕

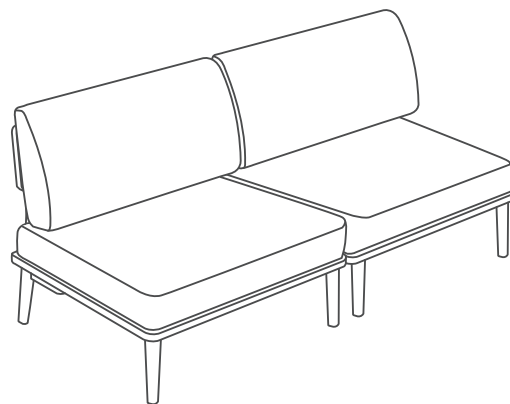
手順 1

① 本体を横に倒し、⑤連結プレートを使用して、③スプリングワッシャー、④ワッシャーと⑥ネジで仮締めし、本締めします。(4カ所)



手順 2

② 本体を起こします。  
※必ず2人以上で起こしてください。



販売者 **イオン株式会社**  
〒261-8515 千葉県千葉市美浜区中瀬1-5-1  
●トップバリュお客さまサービス係  
TEL.0120-28-4196 (10~17時:日曜日は除く)



未来に森を残すため  
FSC® 認証材および管理原材料からつくられています。