



リモコン式ACリビング扇風機

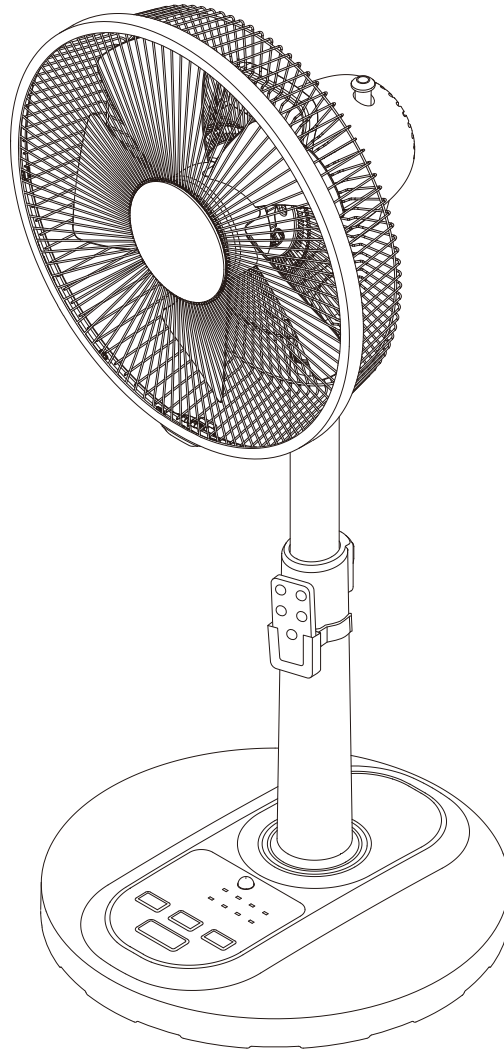
HC-KM101

取扱説明書

本製品は家庭用です。不適切な取り扱いには事故につながりますので、初めて使用する際は必ずこの「取扱説明書」をお読みいただき、適切な取り扱いをお願いいたします。この取扱説明書は大切に保管してください。

保証書付

(裏表紙裏)



※取扱説明書中のイラストは実際の商品と異なる場合があります。

もくじ

●安全上の注意	2～4	●お手入れ方法	13
●使用上の注意	5	●故障かな？と思ったら	14
●設置について	5	●仕様	15
●各部の名称	6～8	●アフターサービス	15
●リモコンについて	9	●長期使用製品安全表示制度に 基づく本体表示について	16
●組立て	10	●保証とアフターサービス	17
●使いかた	11～12		

安全上の注意 必ず守ってください。




ご使用前に次の「安全上の注意」をよくお読みの上、正しくお使いください。

※ここに示した注意事項は、製品を安全に正しくお使いいただき、人体への危害や物的損害を未然に防止するためのものです。

※注意事項は、危害や損害の大きさと切迫の程度を明示するために、誤った取り扱いをすると生じることが予想される内容を「危険」「警告」「注意」の3つに区分しています。いずれも安全に関する重要な内容ですので、必ず守ってください。

⚠ 危険	⚠ 警告	⚠ 注意
取り扱いを誤った場合、重傷を負ったり死亡する危険があります。	取り扱いを誤った場合、重傷を負ったり死亡する可能性があります。	取り扱いを誤った場合、傷害を負ったり物的損害が発生する可能性があります。

図記号の例







 <p>△記号は、警告・注意を促す内容があることを告げるものです。 図の中には具体的な注意内容(上図の場合は感電注意)が描かれています。</p>	 <p>⊘記号は、禁止の行為であることを告げるものです。 図の中には具体的な禁止内容(上図の場合は分解禁止)が描かれています。</p>	 <p>●記号は、行為を強制したり指示したりする内容を告げるものです。 図の中には具体的な指示内容(上図の場合は電源プラグをコンセントから抜いてください)が描かれています。</p>
---	--	---

○お読みになった後は、お使いになる方がいつでも見られるところに必ず保管してください。












⚠ 危険

 <p>すき間や開口部などに、ピンや針金などの金属物や異物を入れない 感電・ケガ・故障の原因になります。</p>	 <p>分解・修理・改造をしない 火災・感電の原因になります。 修理はお買い上げの販売店または「トップバリュお客さまサービス係」に相談してください。</p>
--	---

⚠ 警告

 <p>電源コードをキズつけたり、無理に曲げたり引っ張ったり、ねじったり、たばねたり、重い物をのせたり、はさみ込んだり、加工したりしない 電源コードが破損し、火災・感電の原因になります。</p>	 <p>電源は交流100Vを使用し、コンセントや配線器具の定格を超える使いかたをしない 交流100V たこ足配線などで定格を超えると発熱による火災の原因になります。</p>
 <p>電源コードや電源プラグが傷んだり、コンセントの差し込みがゆるいときは使用しない 感電・ショート・発火の原因になります。</p>	 <p>電源プラグを抜くときは、コードを持たずに必ず電源プラグを持って引き抜く 感電やショートして発火の原因になります。</p>
 <p>電源プラグに金属やごみを付着させない 感電やショート、発煙・発火の原因になります。</p>	 <p>水のかかるところや、火気の近くでは使用しない 感電や漏電の原因になります。</p>

警告

 <p>電源プラグは、根元まで確実に差し込む 差し込みが不完全だと、漏電や発熱による火災の原因になります。傷んだ電源プラグや、ゆるんだコンセントは使用しないでください。</p> <p>根元まで差し込む</p>	 <p>●使用時以外やお手入れの際は、電源プラグをコンセントから抜く ●電源コードを引っ張らない</p> <p>プラグを抜く</p> <p>ケガややけど、絶縁劣化による感電・ショート・火災の原因になります。</p>
 <p>コンセントや配線器具の定格を超える使いかたや、交流100V以外での使用はしない</p> <p>禁止</p> <p>たこ足配線などで定格を超えると発熱による火災の原因になります。</p>	 <p>電源プラグのホコリなどは定期的に取り</p> <p>ホコリを取る</p> <p>プラグにホコリなどがたまると、湿気などで絶縁不良となり火災の原因になります。電源プラグを抜き、乾いた布で拭いてください。</p>
 <p>異常・故障時には、ただちに使用を中止して電源プラグを抜く</p> <p>プラグを抜く</p> <p>異常のまま運転を続けると火災・感電の原因になります。運転を中止してお買い上げの販売店または「トップバリュお客様サービス係」に相談してください。</p> <p>「異常・故障例」</p> <ul style="list-style-type: none"> ●使用中、電源プラグやコード・本体が異常に熱くなる。 ●煙が出たり焦げくさいニオイがする。 ●電源コードを動かすと、通電しないときがある。 ●スタートしても作動しない。 ●運転中ときどき電源が切れる ●触れるとビリビリと電気を感じる ●その他の異常や故障がある。 	 <p>●整髪料、潤滑油などのスプレーをかけない ●油煙や金属粉じんを発する場所で使用しない</p> <p>禁止</p> <p>火災の原因になります。</p>  <p>●火気の近くでは使用しない ●上に液体の入った容器を置かない ●引火性のもの(灯油・ガソリン・シンナーなど)可燃性のもののそばで使用しない ●油煙の舞う場所や近くで使用しない</p> <p>禁止</p> <p>火災の原因になります。</p>
 <p>ぬれた手で電源プラグの抜き差しをしない</p> <p>ぬれ手禁止</p> <p>感電やケガをするおそれがあります。</p>	 <p>●本体を水に浸けたり、水をかけたりしない ●水回り・風呂場など湿気のある場所では使用しない</p> <p>水ぬれ禁止</p> <p>火災・感電の原因になります。</p>
 <p>使用前に、包装材はすべて取り除く</p> <p>必ず守る</p> <p>変形・発火・火災の原因になります。</p>	 <p>組み立ては、確実にを行う</p> <p>指示に従う</p> <p>運転中に部品がはずれたり、落下するなどして、破損・ケガの原因になります。</p>
 <p>移動するときや、組立て、取りはずしは電源プラグを抜いてから行う</p> <p>禁止</p> <p>破損やケガの原因になります。</p>	 <p>可動部に布などをかけたり、かぶせてふさいだ状態で使用しない</p> <p>禁止</p> <p>モーターの過熱や故障・火災の原因になります。</p>
 <p>ガードの中、可動部、すき間に指や棒などを入れない</p> <p>禁止</p> <p>指をはさんだり、可動部に触れてケガの原因になります。特にお子さまには注意してください。</p>	 <p>包装用袋はお子さまの手の届かない場所に保管する</p> <p>禁止</p> <p>誤って顔にかぶったり、巻き付いて窒息する原因になります。</p>

⚠ 注意



火気禁止

- 火気・暖房器具などに近づけない
- 可燃性のものや、火のついたたばこ・線香などを近づけない

火災の原因になります。



指示に従う

燃烧器具と一緒に使う場合は換気をする

一酸化炭素中毒の原因になります。
※本商品は、一酸化炭素などの有害物質を除去するものではありません。



禁止

運転中のガードや可動部に頭髮や布、ひもなどを近づけない

巻き込まれて故障やケガの原因になります。



禁止

風を暖房器具に向けて使用しない

不完全燃焼や炎が広がって火災や一酸化炭素中毒の原因になります。



指示に従う

風を長時間からだに当てない

体調不良や健康障害の原因になります。
特に小さなお子さまやお年寄りには注意してください。



禁止

引きずって持ち運ばない

床にキズがついたり破損の原因になります。



禁止

- お子さまなど取り扱いに不慣れな人だけで使わせたり、幼児やペットに触れさせない
- 乗ったり寄りかかったりしない
- ガード内に指や手を入れない
- 不安定な場所や、敷物の上では使用しない
- お子さまなど取り扱いに不慣れな人に前面ガードの着脱や羽根の分解や組立てをさせない

転倒によるケガや故障、火災の原因になります。



禁止

業務用など家庭用以外で使用しない

本商品は家庭用として設計されています。業務用など家庭用以外で使用すると、火災などの原因になります。

電池についての注意



指示に従う

- リモコンに電池を入れるときは、極性(+)と(-)を合わせる
- リモコンには指定以外の電池は使わない
- 電池を充電しない
- 長期間使用しないときは、電池を取り出しておく
- 電池を分解したり、火に近づけない
- 使用期限を過ぎた電池は使用しない
- 加熱したり火の中に入れない

液漏れや破損の原因になります。
電池ケースに液がついた場合はよく拭き取ってから新しい電池を使ってください。

- 乳幼児の手の届くところに保管しない

誤飲の恐れがあります。
万一飲み込んだ時はすぐに医師に相談してください。



禁止

本体に強い衝撃を与えない

故障・感電・火災の原因になります。



禁止

羽根をはずしたまま運転したり、運転中に羽根の回転を止めない

故障の原因になります。



禁止

- 屋外で使用しない
- 直射日光のあたる場所で使用しない
- 倒したり傾けて使用しない
- 不安定な場所で使用しない

誤作動や変色、故障の原因になります。



禁止

- 首ふりを無理に回さない
- 手でガードや本体を押さえて自動首ふり運転を停止させない

故障の原因になります。



禁止

壁や家具の近くや周囲に熱がこもる環境で使用しない

変形・変色、火災の原因になります。

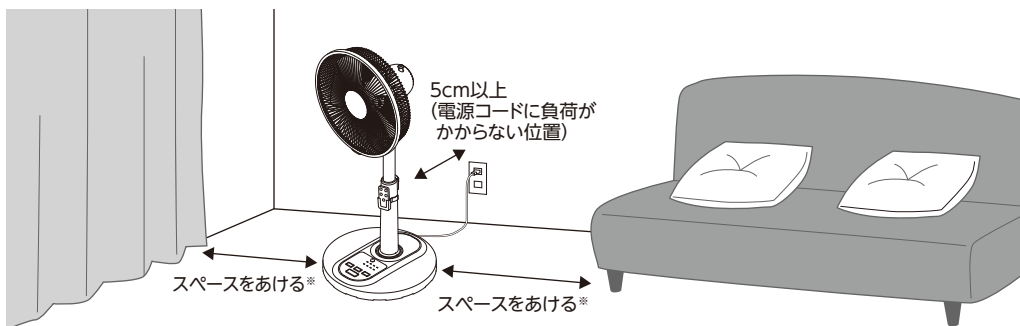
使用上の注意

- 食用油など油成分の浮遊している場所で使用しないでください。
- 病院・工場・実験室・美容院・写真現像室など、薬品を扱う場所で使用しないでください。
- 風を長時間からだに当てないでください。体調不良や健康障害の原因になります。
- 運転したまま本商品を移動しないでください。ケガ・故障の原因になります。
- 倒したり、傾けたりして使わないでください。転倒・落下によるケガや故障の原因になります。
- ガスレンジなど炎のあたる場所、引火性のガスのある場所、雨や水しぶきがかかる場所、高温・多湿・油・ホコリ・金属粉の多い場所では使用しないでください。感電・火災の原因になります。
- 本商品を引きずらないでください。破損や床をキズつける原因になります。
- 不安定な場所で使用しないでください。
- 本商品の首ふりを無理に回さないでください。首ふりの構造に損傷を与えます。
- 移動するときは、必ず取っ手を持ってください。
- ラジオやテレビに近づけないでください。ノイズが入る場合があります。
- 布や紙、ビニールなどでおおったりふさいで使わないでください。
- 首ふり根元部のコードは引っ張らないでください。

設置について

本商品を適切な場所に設置してください。

- 壁や家具に近づけた状態で使用すると、周辺の壁や家具が汚れるおそれがあります。左右どちらかは50cm以上の解放空間(※)とし、その逆側も最低5cm以上(推奨30cm)あけてください。
- 電源コードに負荷がかかるおそれがありますので、電源コードの出口は壁などから5cm以上あけてください。

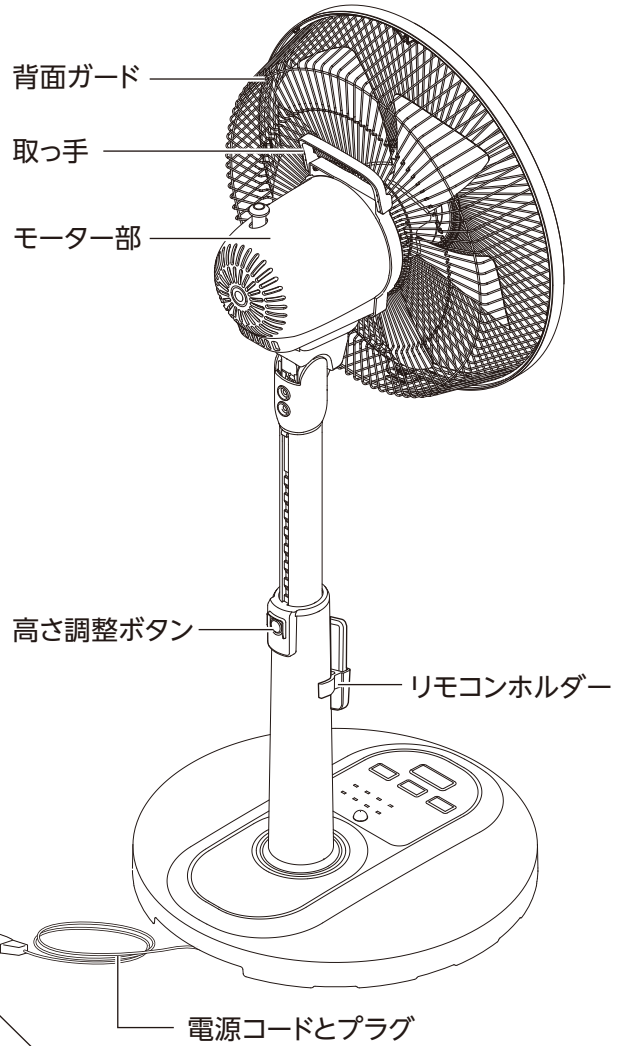


- 運転時は前面ガードや背面ガードをふさがないようにしてください。
- 必ず水平で安定した平らな床の上に設置してください。
- 約0~40℃の部屋で使用してください。結露や外部からの熱により故障の原因になります。
- 直射日光のあたる場所から離してください。変形、変質、変色の原因になります。
- 熱や蒸気が発生する製品(暖房器具、炊飯器、電気ポットなど)の近くや窓の近くに置かないでください。変形、変質、変色、誤作動の原因になります。
- 風が、ガスレンジなどの炎に当たる場所に置かないでください。炎の立ち消えの原因になります。
- 丈夫な床に置いてください。凹みやキズの原因になります。
- 同じ場所で長時間使用する場合は、本商品下部の床や周囲の壁などの汚れに注意してください。

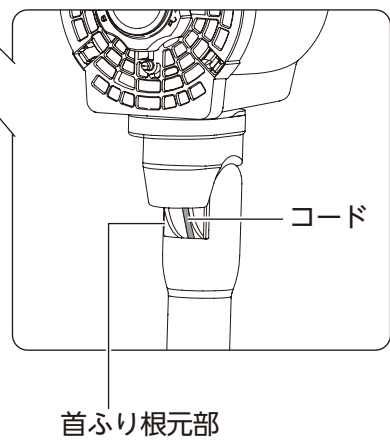
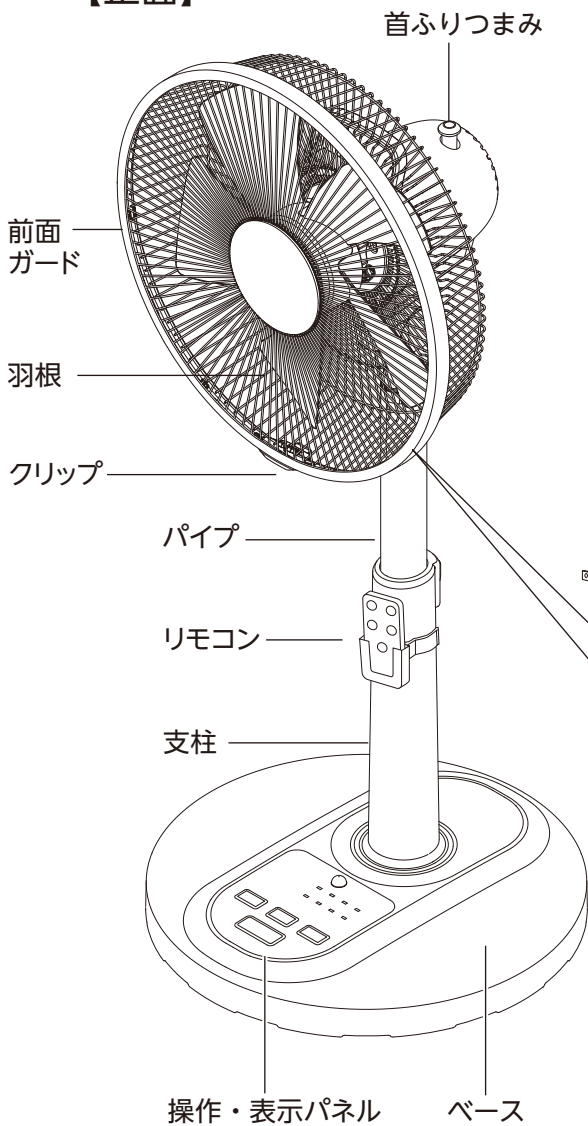
各部の名称

■本体

【背面】



【正面】



各部の名称 (つづき)

■操作・表示パネル

入/切タイマー表示

設定された入/切タイマー時間のLEDが点灯します。エコモード時は消灯しますが、入/切タイマーボタンを押したあと5秒間は点灯し、自動的に消灯します。

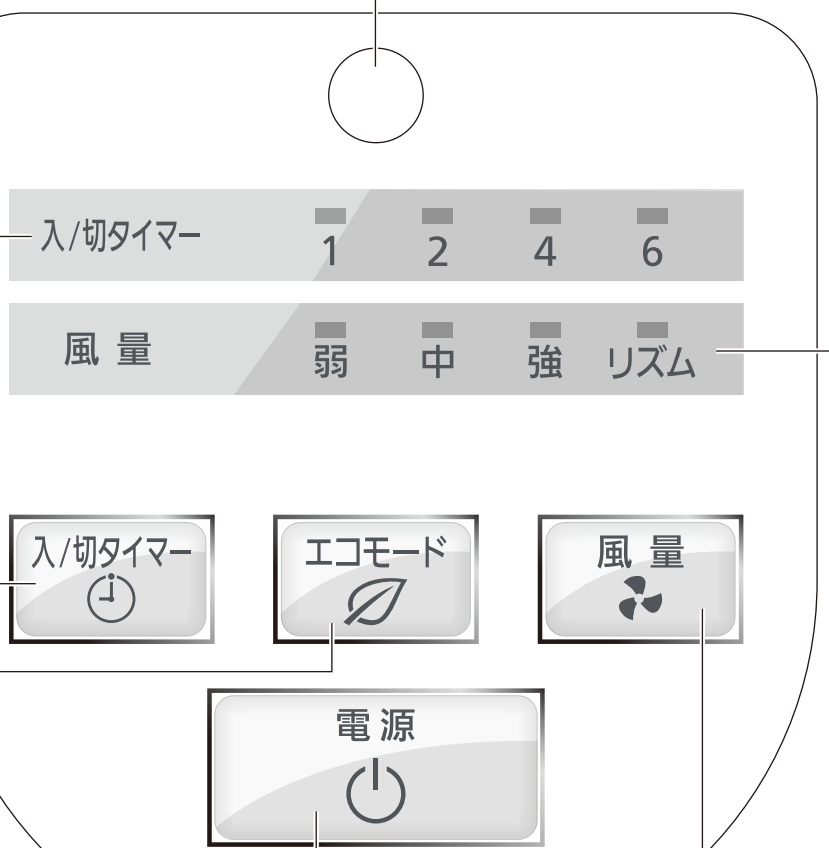
風量表示

設定された風量のLEDが点灯します。エコモード時は消灯します。

リモコン受光部

入/切タイマーボタン

タイマーの時間(h)を設定します。



エコモードボタン

ボタンを押すと、エコモード運転に切り替わります。運転中はLEDが消灯し、風量が弱になります。もう一度押すと通常運転モードに切り替わります。

ポイント

エコモード運転時は1時間あたりの電気代が約0.8円となり省エネです。(1時間あたりの電気代31円で換算)

電源ボタン

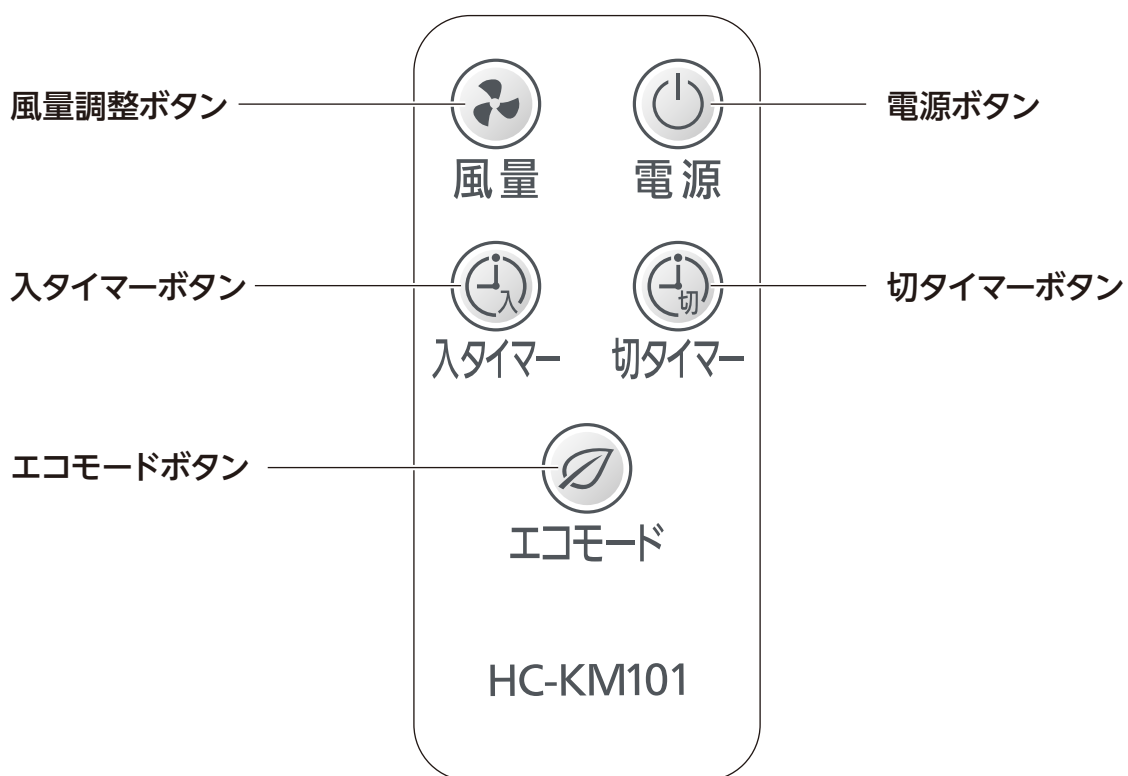
ボタンを押すと運転を開始し、もう一度押すと運転を停止します。電源プラグをコンセントに接続して初めて電源をオンにしたときは、風量弱で開始します。電源プラグを抜かない場合での電源オン時は先の状態を保持していますので、先の状態と同じ動作となります。ただし、タイマーは都度リセットされます。

風量調整ボタン

風量を弱→中→強→リズムの順番で切り替えます。

各部の名称 (つづき)

■リモコン (表側)



リモコンについて

■リモコンの準備

使用開始前に電池の保護シートを引き抜いてください。

■操作のしかた

リモコンの赤外線発光部を本体のリモコン受光部に向けて、ボタンを押します。

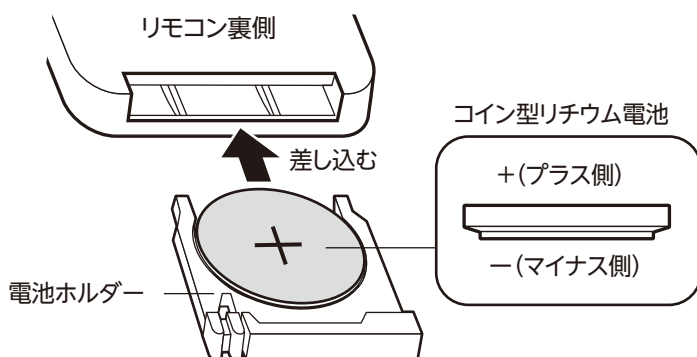
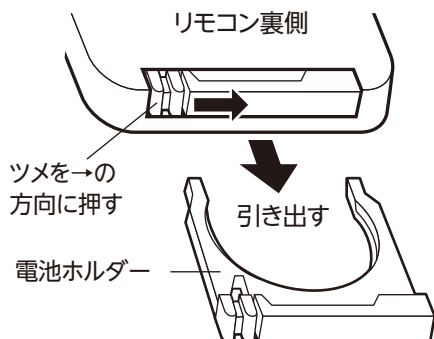
・リモコンで操作できる範囲は約2mです。

・障害物があったり、直射日光や照明の強い光があたる場所では操作できない場合があります。

■電池の交換方法

1. 電池ホルダーを引き抜く

2. 電池をセットする



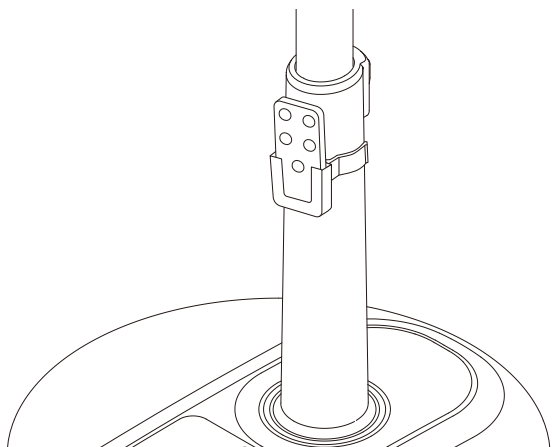
⚠ 注意

- 電池の表裏を間違えないでください。
- 変形やキズがあったり、異物が付着した電池は使用しないでください。
- 液漏れした液に触れた時は、水でよく洗い医師にご相談ください。
- 付属の電池はテスト用のため早く消耗する場合があります。
- 交換用電池は、市販のコイン形リチウム電池（CR2025）をお買い求めください。
- 使用済み電池は、+と-それぞれの電極にビニルテープを貼って絶縁し、お住まいの自治体の取り決めに従って廃棄してください。

■リモコンを使用しないとき

リモコンホルダーを支柱に押しあてて自由な高さに取り付けてください。

リモコンは下図のようにリモコンホルダーに収めてください。



組立て

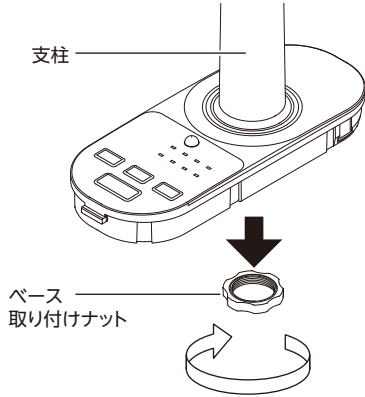
梱包してある扇風機の部品を以下の手順に従って組立ててください。
梱包材は収納時にも使用するのので、個装箱内に保管しておいてください。



注意

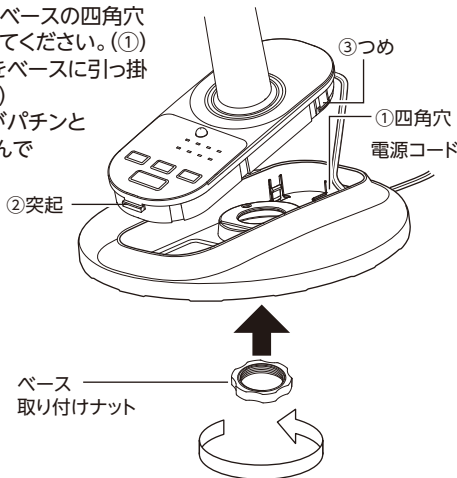
組立て中に電源は入れないでください。

- 手順 1** 支柱の底部からベース取り付けナットをはずす



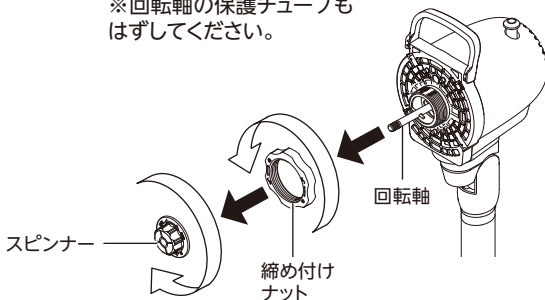
- 手順 2** 支柱のコントロール部をベースにはめ込み、ベース取り付けナットを下から締める

- ・本体電源コードをベースの四角穴(大きい方)に通してください。(①)
- ・本体前方の突起をベースに引っ掛けてください。(②)
- ・後方のつまめ(③)がパチンとはまるまで押しこんでください。

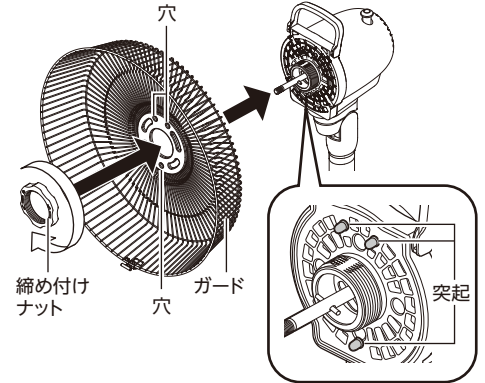


- 手順 3** モーター部の締め付けナットとスピナーをはずす

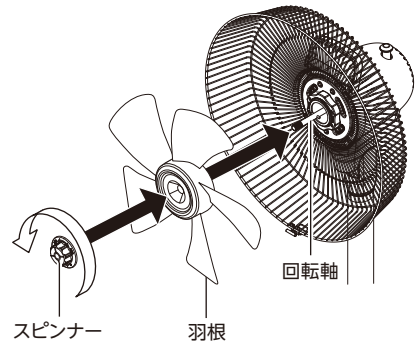
- ※スピナーは時計回りに回してはずしてください。
- ※回転軸の保護チューブもはずしてください。



- 手順 4** 背面ガードの穴を本体の突起に合うように取り付けて締め付けナットで固定する
※背面ガードの上下を合わせてはめ込んでください。

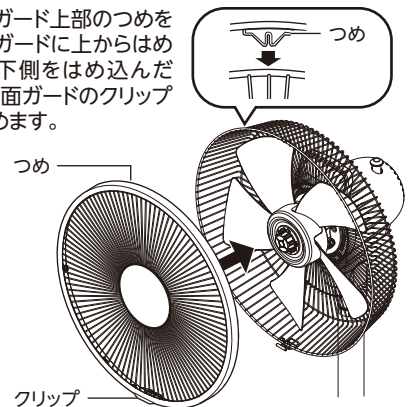


- 手順 5** 羽根をセットし、スピナーで締める
- ・回転軸の回り止めピンと、羽根の切り欠きを合わせてはめ込んでください。
 - ・羽根を奥まではめ込まないとスピナーで固定できません。
 - ・スピナーは反時計回りに回して締めてください。



- 手順 6** 前面ガードを取り付ける

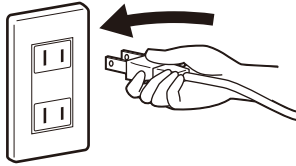
前面ガード上部のつまめを背面ガードに上からはめ込み、下側をはめ込んだら、前面ガードのクリップでとめます。



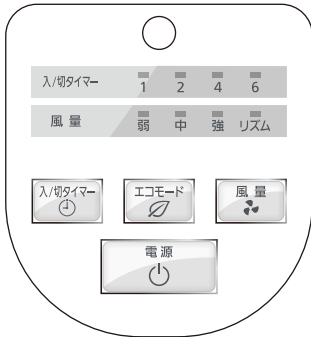
使いかた

1. 扇風機を

水平で安定した
場所に設置し
電源プラグを
コンセントに
接続する

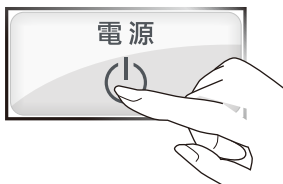


2. 操作パネル、リモコン



3. 電源ボタンを押す

電源プラグを抜かないでくと、前回使用した設定で運転が始まります。リモコンの電源ボタンでも操作できます。



4. 風量を選ぶ

風量ボタンを押すたびに、風量ランプが変わります。
(弱→中→強→リズム→弱→)
リモコンの風量ボタンでも操作できます。



4-1 リズム送風の使いかた

風量ボタンを押して、風量ランプをリズムに合わせます。
リモコンの風量ボタンでも操作できます。

5. エコモードの使いかた

エコモードボタンを押すと、LED が消灯し
エコモード運転となります。



ポイント

エコモード運転時は1時間あたりの電気代が約0.8円と
なり省エネです。(1時間あたりの電気代31円で換算)

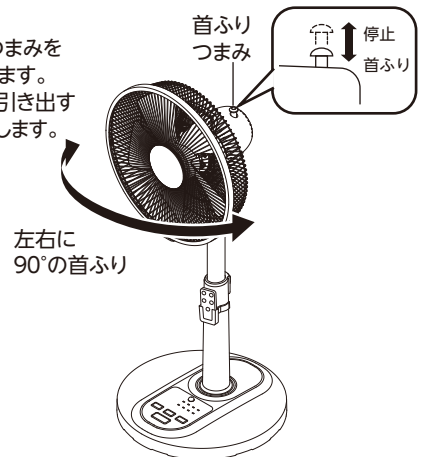
6. 入/切タイマー

- ・電源がオン時にタイマーボタンを押すと、押すごとに電源オフになるまでの時間(h)を設定できます。
(1→2→4→6→解除→1→)
- ・電源がオフ時にタイマーボタンを押すと、押すごとに電源オンになるまでの時間(h)を設定できます。
(1→2→4→6→解除→1→)
- ・リモコンのタイマーボタンでも操作できます。



7. 首ふり

左右方向
背面の首ふりつまみを
押しと首ふりします。
首ふりつまみを引き出す
と首ふりは停止します。



⚠ 注意

手動でも少し左右の角度を変えることができますが、
無理に角度を変えると破損するおそれがあります。

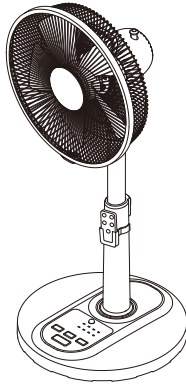
使いかた (つづき)

上下方向(手動)

下向き16°～上向き16°の範囲で、手動で角度を調節することができます。

上向き16°の首ふり

下向き16°の首ふり



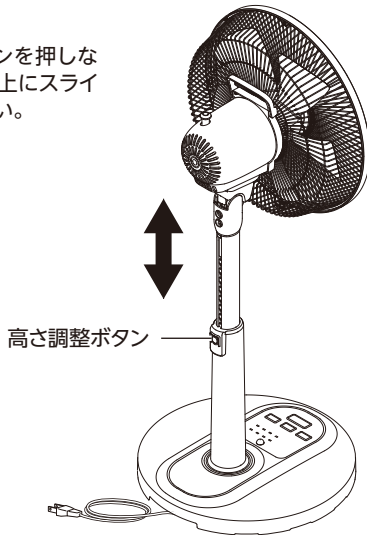
⚠ 注意

調整時に首ふり根元部を持たないでください。指をはさみケガの原因になります。

8. 高さ調整

高くするとき

高さ調節ボタンを押しながら、パイプを上スライドさせてください。



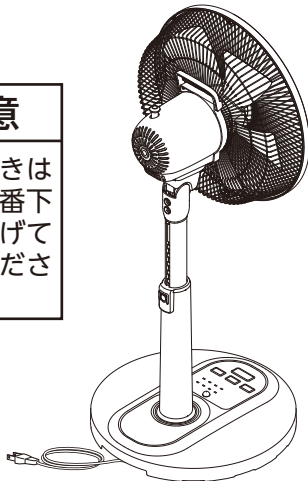
低くするとき

上から押し下げてください。



⚠ 注意

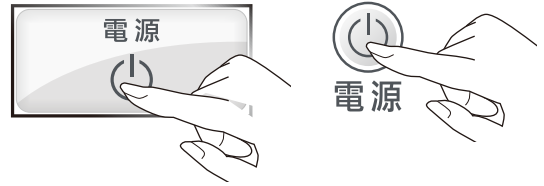
移動するときはパイプを一番下まで押し下げて固定してください。



9. 停止

運転を停止するには、電源ボタンを押す

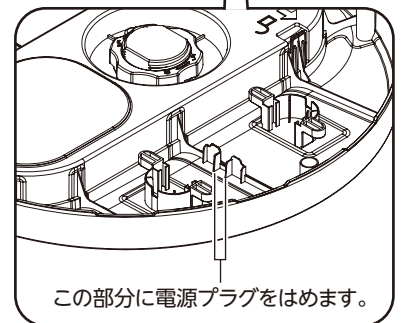
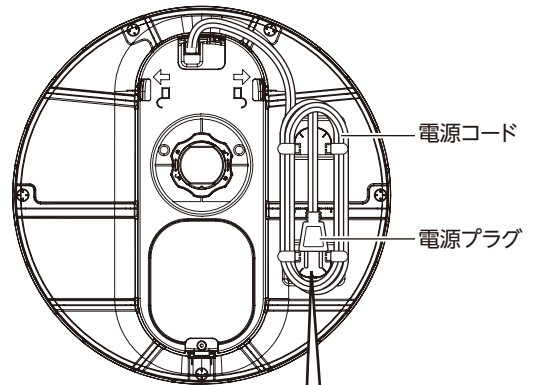
- ・電源が切れて、運転が停止します。
- ・リモコンの電源ボタンでも操作できます。



10. コード収納

扇風機を収納する際に、ベース裏面に電源コードを収納することができます。

ベース裏面



お手入れ方法

ホコリなどが付いたまま使用すると、故障の原因になります。汚れ具合を見て、定期的にお手入れしてください。

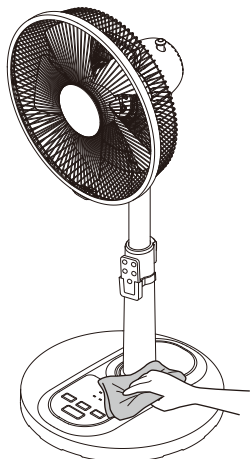
⚠ 注意

- お手入れ時は、必ず電源を切り、電源プラグを抜いてください。
- 使用直後はモーターが熱くなっています。冷めたことを確認してからお手入れしてください。

シンナー・アルコール・ベンジン・アルカリ性洗剤・漂白剤などを使用しないでください。変色・変形・変質・破損・故障の原因になります。

■本体・ベース

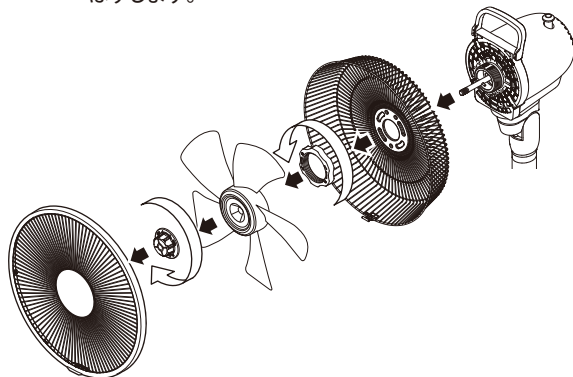
- ・柔らかい布でから拭きしてください。
- ・汚れが落ちにくいときは、薄めた中性洗剤を含ませた布で拭いた後、固くしぼった布などで洗剤分を拭き取ってください。



■本体内側

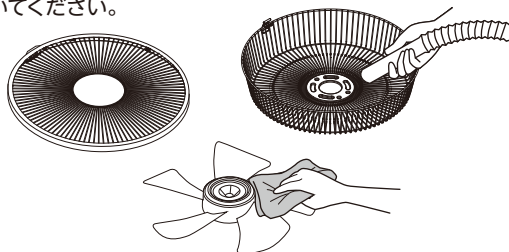
1. 前面ガード、スピナー、羽根、ナットガードをはずす

- 1-1 前面ガード下側のクリップをはずしてから上側のつめを取りはずします。
- 1-2 スピナーを時計回りに回してはずし、羽根を取りはずします。
- 1-3 ナットを反時計回りに回してはずし、背面ガードを取りはずします。



2. 掃除する

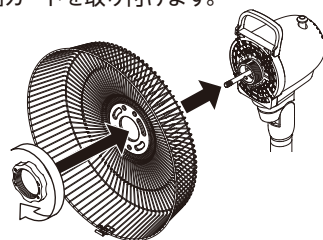
- ・掃除機などで、羽根や前面ガード・背面ガードに付いたごみを取り除いてください。
- ・掃除機で取りきれないところは、柔らかい布などで取り除いてください。



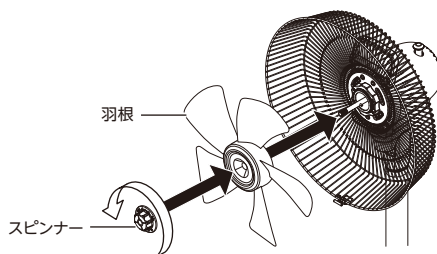
※羽根の注意ラベルを剥がさないよう注意してください。

3. 背面ガード、ナット、羽根、スピナー 前面ガードを取り付ける

3-1 背面ガードを取り付けます。

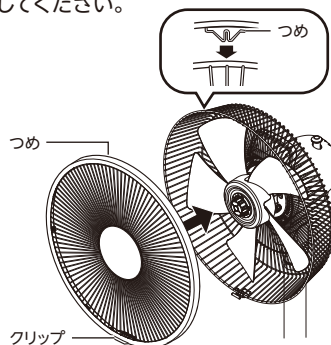


3-2 スピナーで羽根を固定します。



3-3 前面ガードを取り付けます。

※前面ガードは、上下位置を合わせてはめ込んで、クリップで固定してください。



■保管

- ・長期間使用しない場合は、お手入れをしたあと、ポリ袋などをかぶせて、直射日光のあたらない湿気の少ない場所へ保管してください。また、電池の液漏れを防ぐためリモコンの電池を抜いてから保管してください。

故障かな?と思ったら

本体のボタンを押しても作動しない	<ul style="list-style-type: none"> 電源プラグが抜けている 電源ブレーカーが入っていない 	<ul style="list-style-type: none"> 電源プラグをコンセントに差し込んでください。 安全を確認のうえ、電源ブレーカーを入れてください。
リモコンで操作ができない	<ul style="list-style-type: none"> 電池が消耗している 電池の取り付け向きが間違っている リモコンが本体のリモコン受光部を向いていない 	<ul style="list-style-type: none"> ご購入時に付属している電池はお試用ですので、新しい電池に交換してください。 電池は正しい向きに取り付けてください。 2m以内の距離で、リモコンの発光部を本体のリモコン受光部（表示部）に向けて操作してください。
操作していないのに電源が切れた	<ul style="list-style-type: none"> 切タイマーが動作した 	<ul style="list-style-type: none"> 切タイマーを設定すると、設定した時間後に運転を停止します。
風量が少ない	<ul style="list-style-type: none"> ホコリがたまっている エコモードで運転している 	<ul style="list-style-type: none"> お手入れし、ホコリを取り除いてください。 エコモード運転時はLEDが消灯し、風量も弱で運転します。エコモードボタンを押し、通常運転に切り替わるか確認してください。
首ふりが動かない	<ul style="list-style-type: none"> 電源コードが引っ掛かっている 	<ul style="list-style-type: none"> 電源コードを本体に絡ませたり、コードを下敷きにしないでください。
首ふり時にカタコト音がする	<ul style="list-style-type: none"> 首ふり運転時に、モーターやギアの音がする場合があります 	<ul style="list-style-type: none"> 異常ではありません。
風切り音大きい	<ul style="list-style-type: none"> ホコリがたまっている 設置場所が悪い 	<ul style="list-style-type: none"> ホコリがたまるとう空氣の流れが悪くなり風切り音が大きくなります。お手入れを行ってホコリを取り除いてください。 壁の近くやカーテンなどの布があると風が出にくくなり風切り音が大きくなります。
異常音がある	<ul style="list-style-type: none"> 前面ガードが固定されていない 設置が悪く傾いている 首ふり運転時に、モーターやギアの音がする 	<ul style="list-style-type: none"> 前面ガードを固定してください。 水平で安定した場所に設置してください。 使用を停止し、「トップバリュお客さまサービス係」へご相談ください。
振動する	<ul style="list-style-type: none"> 設置場所が悪い 	<ul style="list-style-type: none"> 不安定な場所に設置すると本体が振動したり異常音があることがあります。水平で安定した場所に設置してください。
モーター部が異常に熱い	<ul style="list-style-type: none"> 羽根、前面ガード、背面ガードにホコリがたまっている 	<ul style="list-style-type: none"> お手入れをしないとモーターに負荷がかかり異常発熱することがあります。お手入れを行ってください。
LEDが点灯しない	<ul style="list-style-type: none"> エコモードで運転している 	<ul style="list-style-type: none"> エコモード運転時はLEDが消灯し、風量も弱で運転します。エコモードボタンを押し、LEDが点灯するか確認してください。
<ul style="list-style-type: none"> 電源コード、プラグが異常に熱い コードを動かすと運転を停止することがある 運転中ときどき電源が切れる 	<ul style="list-style-type: none"> 電源コードやプラグ内で導線が断線している 	<ul style="list-style-type: none"> 使用を停止し、「トップバリュお客さまサービス係」へご相談ください。

仕様

定格電圧	AC100V
定格周波数	50/60Hz
定格消費電力	35/38W (強運転時)
風量	40/40m ³ /分 (風量最大時)
外形寸法	幅 360mm× 奥行き 350mm× 高さ 672~857mm
製品質量	2.8kg
電源コード長さ	1.6m

※商品の仕様は予告なく変更する場合があります。

アフターサービス (必ずお読みください)

1. 保証書の内容のご確認と保管について。

この商品には保証書がついています。保証書はお買い上げの販売店にて販売店名・お買い上げ日などの記入をご確認の上、内容をよくお読みになり大切に保管してください。

2. 保証期間はお買い上げの日から 1 年間です。

保証期間中でも有料になることがありますので、保証書をよくお読みください。

3. 保証期間後に修理を依頼される場合は…

お買い上げの販売店にご相談ください。修理すれば使用できる製品については、ご要望により有料で修理いたします。

4. 補修用性能部品の保有期間は製造打ち切り後 8 年間です。

補修用性能部品とは、その製品の機能を維持するために必要な部品です。

5. 修理依頼、消耗品のご購入は、お買い上げの販売店、または「トップバリュお客さまサービス係」にご相談ください。修理品は、持ち込み修理となります。

6. ご使用中に普段と変わった状態になりましたら、ただちにご使用を中止して、点検・修理をお買い上げの販売店、または「トップバリュお客さまサービス係」にご相談ください。

7. アフターサービスについてわからないことは…

アフターサービスについてご不明な場合は、本書に記載の「トップバリュお客さまサービス係」にお問い合わせください。

商品の譲渡・リサイクル品については、保証適用を受けられない場合があります。ご注意ください。

長期使用製品安全表示制度に基づく本体表示について

■本体への表示内容

経年劣化(長期使用や放置に伴う製品の劣化)により危害発生の恐れが高まることを注意喚起するために、電気用品安全法で義務づけられた以下の内容を本体に表示しています。



【製造年】※※年 【設計上の標準使用期間】6年
設計上の標準使用期間を超えて使用されますと、経年劣化による発火・けが等の事故に至るおそれがあります。

■設計上の標準使用期間について

環境条件	電圧	AC100V
	周波数	50/60Hz
	温度	30度
	湿度	65%
	設置	本書に基づく設置
負荷条件		本商品の最大風量 40m ³ /分での運転
想定条件	運転時間	8時間/日
	運転回数	5回/日
	運転日数	110日/年
	スイッチ操作回数	550回/年
	首振り運転の割合	100%

設計上の使用期間とは、上記の標準的な環境での使用に基づく経年劣化に対して、安全上支障なく使用できる標準的な期間のことです。これは無償保証期間とは異なります。誤った使用や改造による故障および落下などによる損害などを補償するものではありません。



注意

標準使用期間に満たなくても、異常が見られた場合はただちに使用を中止し、お買い上げの販売店または「トップバリュお客さまサービス係」に相談してください。



リモコン式ACリビング扇風機保証書 持込修理

品番	HC-KM101		
※お買い上げ日	年	月	日
	保証期間	本体 1年	
※お客さま	ご住所 ご芳名	様	電話 () -
※販売店	住所 店名		電話 () -

※印欄に記入のない場合は無効になりますので必ずご確認ください。

本書は、本書記載内容で無料修理を行うことをお約束するものです。お買い上げの日から上記期間中に故障が発生した場合は本書をご提示のうえ、お買い上げの販売店に修理をご依頼ください。

〈無料修理規定〉

1. 取扱説明書、本体貼付ラベル等の注意書に従った正常な使用状態で故障した場合には、お買い上げの販売店で無料修理いたします。
2. 保証期間内に故障して無料修理を受ける場合には、商品と本書をご持参・ご提示のうえ、お買い上げの販売店にご依頼ください。
3. ご転居の場合は事前にお買い上げの販売店にご相談ください。
4. ご贈答品等で本保証書に記入してある販売店に修理をご依頼できない場合には、下記のトップバリュお客さまサービス係にご相談ください。
5. 保証期間内でも次の場合には有料修理になります。
 - (イ) 使用上の誤り及び不当な修理や改造による故障及び損傷。
 - (ロ) 落下等による故障及び損傷。
 - (ハ) 火災、地震、水害、落雷、その他の天災地変、公害や異常電圧による故障及び損傷。
 - (ニ) 一般家庭用以外（例えば、業務用の長時間使用、車両、船舶への搭載）に使用された場合の故障及び損傷。
 - (ホ) 本書の提示がない場合。
 - (ヘ) 本書にお買い上げ年月日、お客さま名、販売店名の記入のない場合、あるいは字句を書き替えられた場合。
6. 本書は日本国内においてのみ有効です。This warranty is valid only in Japan.
7. 本書再発行はいたしませんので紛失しないよう大切に保管してください。

修理メモ

※この保証書は本書に表示した期間、条件のもとにおいて無料修理をお約束するものです。したがってこの保証書によってお客さまの法律上の権利を制限するものではありませんので、保証期間経過後の修理等についてご不明の場合は、お買い上げの販売店または下記のトップバリュお客さまサービス係にご相談ください。

※保証期間経過後の修理、補修用性能部品の保有期間について詳しくは「アフターサービス」をご覧ください。

愛情点検

●長年ご使用の「リモコン式 AC リビング扇風機」の点検を！

このような症状はありませんか？

- 電源コード・プラグが異常に熱い。
- コードを動かすと通電したり、しなかったりする。
- 異常な音や焦くさいニオイがする。
- その他異常や故障がある。

▶

ご使用中 止

事故防止のため、電源プラグを抜き、必ずお買い上げの販売店に点検（有料）をご相談ください。

●中国製

販売者 **イオン株式会社**

〒261-8515 千葉県千葉市美浜区中瀬1-5-1

●トップバリュお客さまサービス係

TEL.0120-30-1580(10~17時:日曜日は除く)



未来に森を残すため
FSC® 認証材および管理原材料
からつくられています。