

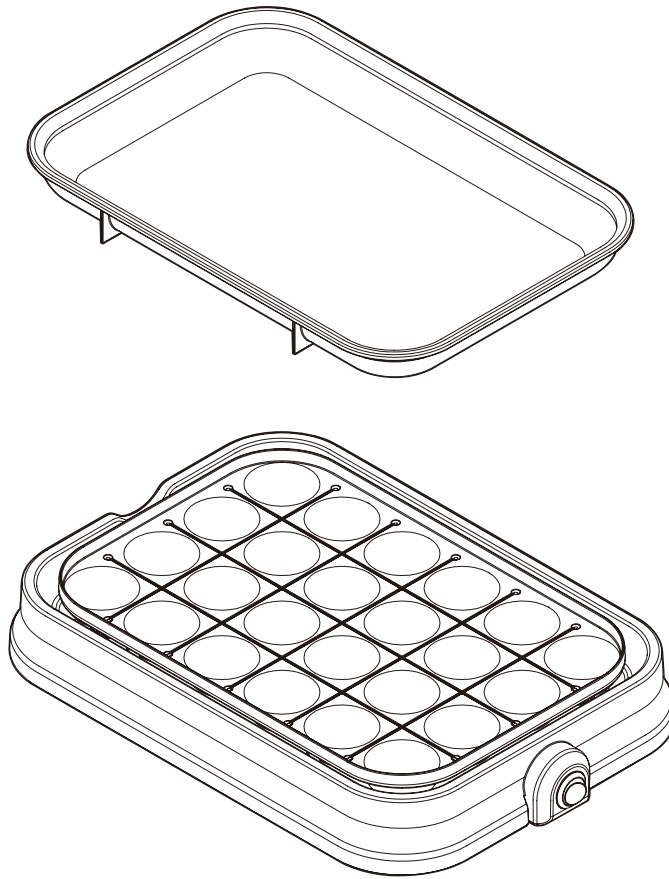


電気たこ焼き器 2枚プレート HC-SM101 取扱説明書

本製品は家庭用です。不適切な取り扱いが事故につながりますので、初めて使用する際は必ずこの「取扱説明書」をお読みいただき、適切な取り扱いをお願いいたします。この取扱説明書は大切に保管してください。

保証書付

(裏表紙)



※取扱説明書中のイラストは実際の製品と異なる場合があります。

もくじ

●安全上の注意	2～4	●故障かなと思ったら	11
●使用上の注意	5	●仕様	11
●各部の名称	6	●アフターサービス	11
●使い方	7～9	●保証書	12
●お手入れについて	9～10		

安全上の注意 必ず守ってください。

使用する前に次の「安全上の注意」をよく読み、正しく使用してください。

※ここに示した注意事項は、本製品を安全に正しく使用し、人体への危害や物的損害を未然に防止するためのものです。
 ※注意事項は、危害や損害の大きさと切迫の程度を明示するために、誤った取り扱いをすると生じることが予想される内容を「危険」「警告」「注意」の3つに区分しています。いずれも安全に関する重要な内容ですので、必ず守ってください。

⚠ 警告

取り扱いを誤った場合、重傷を負ったり死亡する可能性があります。

⚠ 注意

取り扱いを誤った場合、傷害を負ったり物的損害が発生する可能性があります。

図記号の例



△記号は、警告・注意を促す内容があることを告げるものです。

図の中には具体的な注意内容(上図の場合は感電注意)が描かれています。



⊘記号は、禁止の行為であることを告げるものです。

図の中には具体的な禁止内容(上図の場合は分解禁止)が描かれています。



●記号は、行為を強制したり指示したりする内容を告げるものです。

図の中には具体的な指示内容(上図の場合は電源プラグをコンセントから抜いてください)が描かれています。

○お読みになったあとは、お使いになる方がいつでも見られるところに必ず保管してください。

⚠ 警告



禁止

家庭用コンセント(交流100V)以外での使用、コンセントや配線器具の定格を超える使い方はしない

家庭用コンセント(交流100V)以外で使用すると故障したり、延長コードやタコ足配線などで定格を超えると、コンセントが異常発熱して、火災の原因になります。



分解禁止

分解・修理・改造をしない

火災・感電の原因になります。修理はお買い上げの販売店または「トップバリュお客さまサービス係」に相談してください。



根元まで差し込む

電源プラグは、根元まで確実に差し込む

発熱・感電・火災の原因になります。



禁止

電源コードや電源プラグが傷んだり、コンセントの差し込みがゆるいときは使用しない

ショート・感電・火災の原因になります。



本体に破損・故障・異常があったり、電源プラグや電源コードが異常に熱くなるときは、ただちに使用を中止する

異常のまま運転を続けると感電・火災の原因になります。運転を停止してお買い上げの販売店または「トップバリュお客さまサービス係」に相談してください。

「異常・故障例」

- 電源コードや電源プラグが異常に熱い。
- 電源コードや電源プラグに深いキズや変形がある。
- 電源コードを動かすと通電したり、しなかったりする。
- 焦げクサイニオイがする。
- 触れるとピリピリと電気を感じる
- その他の故障や異常がある。



ホコリを取る

定期的に電源プラグのホコリを拭き取る電源プラグにピンやゴミを付着させない

ショート・感電・火災の原因になります。



ぬれ手禁止

ぬれた手で電源プラグを抜き差ししない

ショート・感電の原因になります。

警告

 <p>使用中や使用後しばらくは、プレート・ヒーター部・遮熱板に触れない 手や顔を近づけない</p> <p>接触禁止</p> <p>高温ですので、やけどの原因になります。特にお子さまには触らせないように注意してください。</p>	 <p>電源コードをキズ付けたり、破損させたり、熱器具に近づけたり、無理に曲げたり引っ張ったり、ねじったり、たばねたり、重い物をのせたり、はさみ込んだり、加工したりしない</p> <p>禁止</p> <p>電源コードが破損し、火災・感電の原因になります。 ※結束バンドは必ずはずす。</p>
 <p>使用時以外は、電源プラグをコンセントから抜く</p> <p>プラグを抜く</p> <p>ケガややけど、絶縁劣化による感電・ショート・火災の原因になります。</p>	 <p>お手入れのときは、必ず電源プラグをコンセントから抜く</p> <p>プラグを抜く</p> <p>ケガややけど、絶縁劣化による感電・ショート・火災の原因になります。</p>
 <p>本体を水に入れたり、水をかけたり、丸洗いをしない</p> <p>水ぬれ禁止</p> <p>ショート・感電・火災の原因になります。</p>	 <p>プレートをはずすときや本体を持ち運ぶときは、充分冷めてから行う</p> <p>高温部に触れて、やけどの原因になります。</p>
 <p>お手入れは、充分冷めてから行う</p> <p>高温部に触れて、やけどの原因になります。</p>	 <p>すき間や開口部に、ピンや針金などの金属物や異物を入れない</p> <p>禁止</p> <p>感電・ケガ・故障の原因になります。</p>
 <p>通電したまま放置するなど、使用中はその場を離れない</p> <p>禁止</p> <p>過熱により調理物が焦げたり、発煙・火災の原因になります。 ※離れるときは、電源スイッチを「切」にしてください。</p>	 <p>揚げ物料理に使用しない</p> <p>禁止</p> <p>火災の原因になります。</p>
 <p>フローリング・畳・じゅうたん・熱に弱い敷物(テーブルクロスなど)の上で使用しない</p> <p>禁止</p> <p>熱で変色・変質したり、火災の原因になります。</p> <p>「変色・焦げに注意」 ※本製品を使用する台(テーブルやキッチンカウンター)の材質が天然木、白木、コーティング加工された木製品のときは、変色したり焦げることがありますので注意してください。</p>	 <p>お子さまや取り扱いに不慣れな方だけで使用しない 乳幼児の手の届く場所で使用したり、保管しない</p> <p>禁止</p> <p>ケガ・やけど・感電の原因になります。</p>
 <p>カーテンや新聞紙などの燃えやすい物、熱に弱い物が周辺にある場所で使用しない</p> <p>禁止</p> <p>火災の原因になります。</p>	 <p>梱包用ポリ袋は、お子さまの手の届かない場所に保管する</p> <p>誤って頭にかぶったり、巻き付いたりして、窒息する原因になります。</p>
 <p>コード巻に電源コードを巻いた状態で使用しない</p> <p>禁止</p> <p>電源コードが発熱して、発火の原因になります。</p>	

⚠ 注意



電源プラグを抜くときは電源コードを持って引き抜かない

禁止

ショート・感電・火災の原因になります。
※必ず電源プラグを持って引き抜いてください。



不安定な場所、湿気やホコリの多い場所で使用しない

禁止

やけど・感電・火災の原因になります。



本体のプラスチック(樹脂)部分に、油を付着させたままにしない

禁止

油の種類によっては、プラスチック(樹脂)を侵す物があり、変色・変質・破損の原因になります。油が付着したときは、きれいに拭き取ってください。



調理以外の目的で使用しない

禁止

故障・やけど・火災の原因になります。



壁や家具の近くで使用しない

禁止

湿気や熱で壁や家具を傷めたり、変色・変形の原因になります。



調理物以外の物(缶詰やビン詰など)をプレートにのせて加熱しない

禁止

缶やビンが破裂したり、真っ赤に熱せられることで、ケガ・やけどの原因になります。



次のような場所で使用しない

禁止

故障・感電・火災の原因になります。

- 火気や熱源(コンロや暖房器具など)の近くや直射日光のあたるところ。
- 高温になるところ。
- ホコリや金属粉の多いところ。
- 油・油煙・引火性のガスのあるところ。
- 雨や水のかかるところ。



使用後は、毎回お手入れする

変色・変質・発煙の原因になります。



掃除用・整髪用・殺虫剤などのスプレーを吹き付けない

禁止

変色・変質・破損の原因になります。



本製品は、一般家庭用です絶対に業務用で使用しない

禁止

故障・火災の原因になります。



電源コードを持って、製品を引きずらない

禁止

故障・ショートの原因になります。



プレートや本体の上に乗ったり、重い物をのせない、強い衝撃を与えない

禁止

破損・故障・感電の原因になります。



お手入れには、シンナー・ベンジン・漂白剤・みがき粉・金属たわし(金属製以外のたわしも含む)・スポンジの研磨面を使用しない

禁止

キズ・変質・破損の原因になります。
※お手入れは、9~10ページの「お手入れについて」を参照してください。



必要以上に加熱しない

禁止

過熱して火災の原因になります。



プレートははずしたまま通電したり、ヒーターの上にプレート以外の物(やかんや鍋など)を置かない

禁止

故障・やけど・火災の原因になります。



予熱・調理中は煙やにおいに敏感な小鳥などの小動物は別の部屋に移し、窓を開けるか換気扇を回す



燃えやすい物を本体の上ののせたり、本体の下に入れて使用しない

禁止

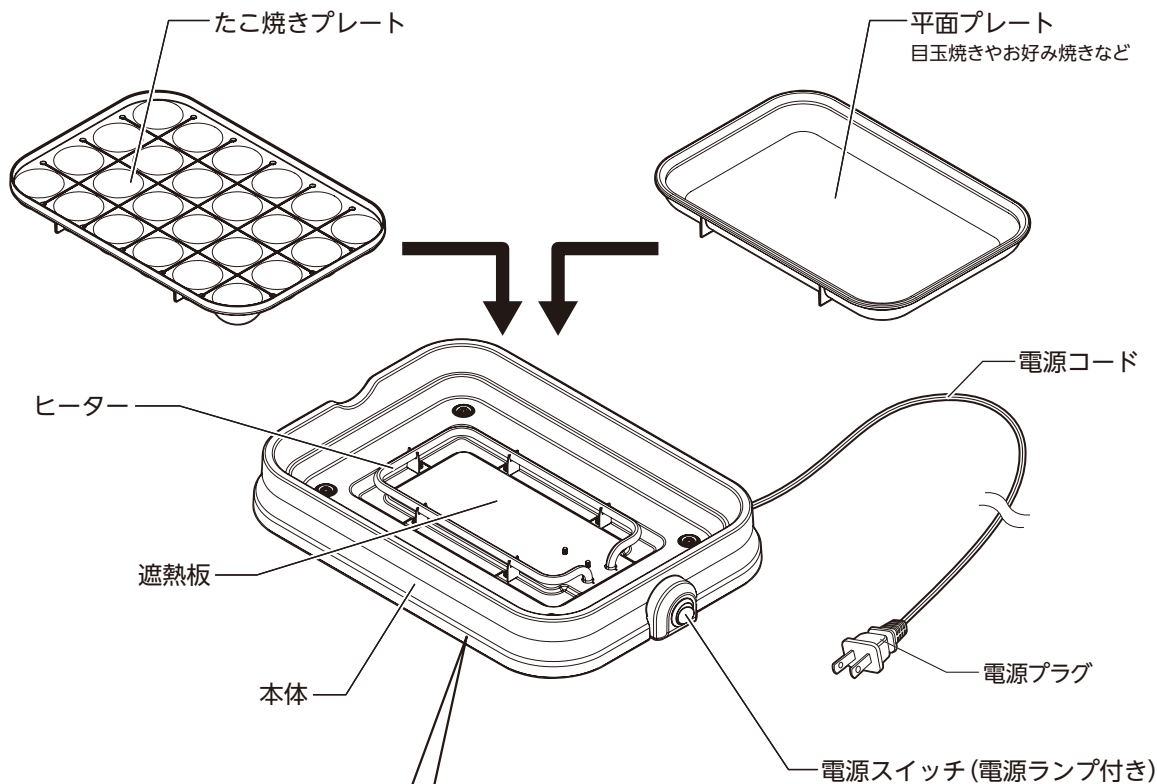
火災の原因になります。

使用上の注意

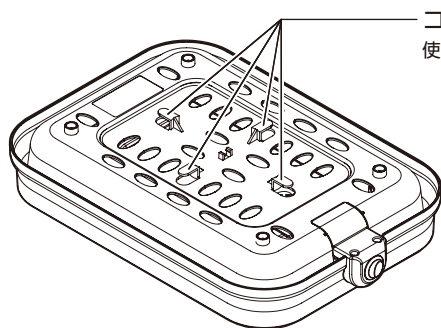
- 調理くず・油・汚れが残ったままの状態では放置しないでください。プレートが腐食する原因になります。
- 異物が付着したまま使用しないでください。プレート・感熱棒・コントローラー差し込み口のピンなどに異物が付着したまま使用すると、故障・異常発熱・ショート・感電・火災の原因になります。
- プレートや本体を直接ガスコンロなど直火にかけないでください。本体が燃えたり、プレートの変形やフッ素コーティングがはがれ腐食の原因になります。
- 予熱以外の空焼きをしないでください。変形・故障の原因になります。
- プレートに金属製のヘラ・ナイフ・フォークなどを使用しないでください。金属製のヘラ・ナイフ・フォーク串(ピック)などを使用すると、フッ素コーティングがキズ付き腐食の原因になります。市販の耐熱樹脂製ヘラか木製ヘラか竹串を使用してください。
- ヘラの先端や角部でプレートの表面を強くこすらないでください。プレートにキズが付く原因になります。

各部の名称

本体



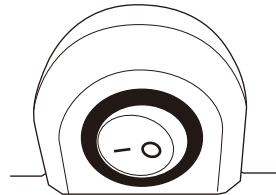
【本体底面】



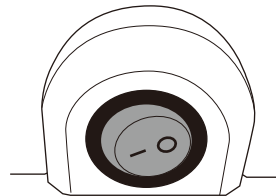
警告

コード巻に電源コードを巻いた状態で使用しないでください。

入状態 (電源ランプが点灯)



切状態 (電源ランプが消灯)



■プレートについて

●使用中や使用後しばらくは、プレートに触らない

お手入れや持ち運ぶときは、プレートが充分冷めたのを確認してから行ってください。やけどの原因になります。

- プレートの表面にフッ素コーティングが施されています。
- プレートには多少の色むらがあることがありますが、使用上差し支えありません。
- 使用にともない、調理物の油によって変色することがありますが、使用上差し支えありません。

使い方

■使用前の注意

●初めて使用するときは、ニオイや煙が出ることがありますが、故障や異常ではありません。ニオイや煙は使用にともない出なくなります。

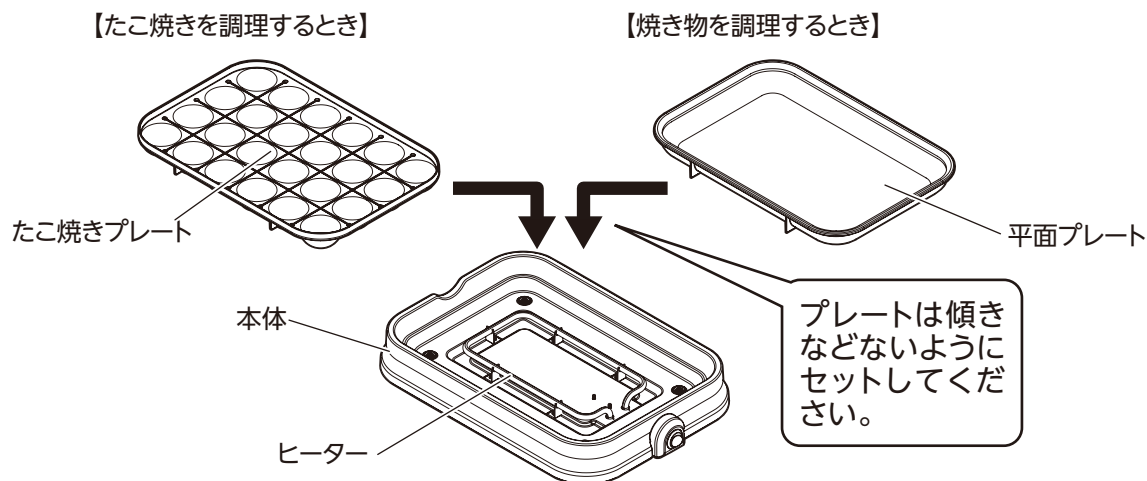
※ニオイや煙が気になるときは換気扇を回したり、窓を開けるなどして換気を行ってください。

●使用の前に、必ず各部をきれいに拭いてください。

●本製品を使用する台(テーブルやキッチンカウンター)の材質が天然木、白木、コーティングされた木製品のときは使用しないでください。特に白木の上で使用すると、変色・焦げなどの原因になります。

1. たこ焼きプレートまたは平面プレートを本体にセットする

調理に合わせて、たこ焼きプレートまたは平面プレートを本体にセットします。



■使用上の注意

●プレート・ヒーター・遮熱板などに調理くず・油・汚れなどが付着したままプレートをセットしないでください。異常発熱・ショート・感電・火災の原因になります。

●プレートは、傾きなどがないようにセットしてください。またプレートを重ねて使用しないでください。調理物がこぼれたり、故障・ケガ・やけどの原因になります。

●本体にプレートをセットした状態で持ち運ぶときは、本体と一緒にプレートの隅に指をかけて持たないでください。指をかけて持つとプレートが押されて浮き上がり、落下するなどしてケガの原因になります。

●使用中や使用後しばらくはプレートを交換したり、取りはずしたりしないでください。やけどの原因になります。

2. 電源コードの結束バンドを必ずはずし、電源プラグを家庭用コンセント(交流100V)に差し込む

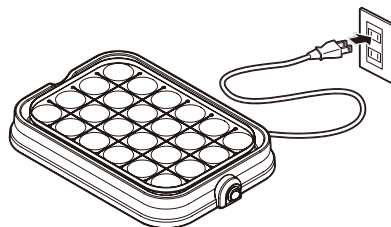
電源スイッチが「切」になっているのを確認し、電源プラグを家庭用コンセント(交流100V)に、根元まで確実に差し込みます。



警告

●家庭用コンセント(交流100V)以外での使用、コンセントや配線器具の定格を超える使い方はしないでください。

●フローリング・畳・じゅうたん・熱に弱い敷物(テーブルクロスなど)の上で使用しないでください。



注意

●プレートをはずしたまま通電したり、ヒーターの上にプレート以外の物(やかんや鍋など)を置かないでください。

⚠ 使用上の注意

●本体底面の穴をふさがないでください。故障・火災の原因になります。

使い方 つづき

3. 調理する

【平面プレートを使用する調理】

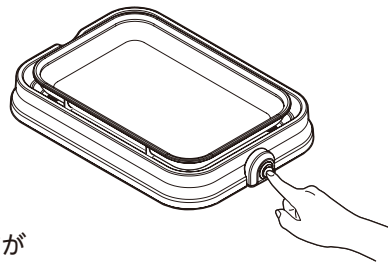
焼きそば、お好み焼き、ホットケーキなど焼き物を調理するときは、平面プレートを使用します。

① 予熱をする

電源スイッチを「入」にして、約5分予熱します。
電源ランプが点灯して通電をお知らせします。

【予熱について】

- 予熱は約5分が目安です。
- ※必要以上の予熱はしないでください。
- ※予熱は自動的に終了しないので時計などで時間を計ってください。
- 予熱をするときや使用中に、時々カチカチと音がすることがありますがヒーターの熱による金属の膨張音であり、異常ではありません。
- 予熱以外の空焼きは、しないでください。

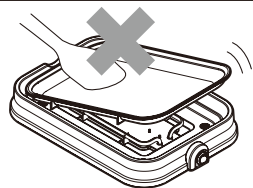


② 予熱が完了したら調理する

プレートに食用油を薄くひき調節します。

使用上の注意

●調理中に平面プレートの隅を強く押さないでください。プレートが浮き上がり調理物がこぼれたりケガ・やけどの原因になります。



【たこ焼きプレートを使用する調理】

たこ焼きを調理するときは、たこ焼きプレートを使用します。

① たこ焼きの食材（生地・具）を準備する

下記分量は、たこ焼き24個分の目安です。※お好みに合わせて分量を調節してください。

■生地

小麦粉（薄力粉）……120g
水（またはだし汁）……360cc
卵……1個
塩……適量

■具

ゆでだこの切身……適量
ネギ、キャベツ、紅しょうがを
みじん切りにした物……適量

■トッピング

たこ焼きのソース……適量
かつおぶし……適宜
青のり……適宜

ボウルで卵をとき、水またはだし汁と塩を入れ、小麦粉を少しずつ入れながらだまのできないように混ぜます。

※市販のたこ焼き粉を使ってもおいしく焼くことができます。

② 予熱をする

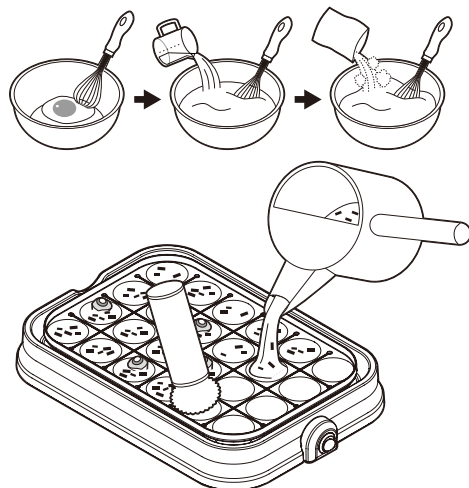
電源スイッチを「入」にして、約5分予熱します。
電源ランプが点灯して通電をお知らせします。

③ 予熱が完了したら、プレートに食用油を薄くひき、生地をプレートの穴の約半分まで入れる

④ 少し焼いた後、具を入れて穴を満たすように生地を入れる

⑤ 竹串などで返せる程度に焼けたら少しずつ回転させ、形を丸く整えながら焼く

⑥ 焼き上がったら皿などに移し、お好みによりソースやかつおぶし、青のりなどをかけたらでき上がり



■ヒーターの構造上、比較的早く焼ける穴と遅く焼ける穴があります。たこ焼きを上手に焼くコツとして、焼き上がった物からお皿に取り上げ、竹串などで順番に早く焼ける穴へ移していくと上手に焼くことができます。

使い方 つづき

●本製品には、本体内部にサーモスタットが付いています。サーモスタットは、ヒーターへの通電を「入」「切」しながら自動的に温度を約200度にコントロールします。

※サーモスタットが働くと「カチッ」と音がしますが異常ではありません。

※サーモスタットによるヒーターの「入」「切」に関わらず電源ランプは点灯したままです。



警告

使用中や使用後しばらくは、プレート・ヒーター・遮熱板に触れないでください。手や顔を近づけないでください。

■知っておいていただきたいこと

●調理中はサーモスタットの働きで、プレートの温度が一定に保たれていますので、手動で電源スイッチの「入」「切」操作を行う必要はありません。

※本製品には、お好みの温度に調節できる温度調節機能や保温機能はありません。



使用上の注意

- 遮熱板と本体のすき間に、生地・調理くず・油・水が入らないように注意してください。故障・感電・火災の原因になります。
- 食材やタレなどの水分により、油が飛び散ることがあるので注意してください。
- 使用中は本体の近くに、熱に弱い容器類などを置かないでください。変色・変形の原因になります。
- 金属製のヘラ・ナイフ・フォーク・串(ピック)などは、使用しないでください。プレート表面にキズが付き、腐食の原因になります。

4. 使用後は電源プラグをコンセントから抜く

電源スイッチを「切」にして、電源プラグをコンセントから抜きます。

プレート・ヒーター・遮熱板が充分冷めてから、下記の「お手入れについて」に従ってお手入れをします。



警告

- お手入れは、充分冷めてから行ってください。

お手入れについて

お手入れや移動のときは、電源プラグをコンセントから抜き、プレート・ヒーター・遮熱板が充分冷めたのを確認してから行ってください。たこ焼き器は、食品に触れる調理器具ですので、使用後は必ずお手入れをしていつも清潔な状態で使用してください。

※こびりつきをそのまま放置しておくと、焼きついて取れなくなり、変色・変質・発煙の原因になります。

※お手入れのときは、ケガなどを防止するためゴム手袋を着用してください。



警告

- ぬれた手で電源プラグを抜き差ししないでください。
- 本体に水を入れたり、水をかけたり、丸洗いをしないでください。



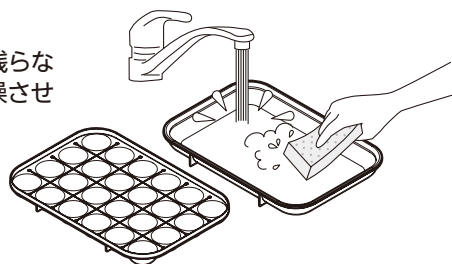
注意

- お手入れには、シンナー・ベンジン・漂白剤・みがき粉・金属たわし(金属製以外のたわしも含む)・スポンジの研磨面を使用しないでください。
- 掃除用・整髪用・殺虫剤などのスプレーを吹き付けしないでください。

お手入れについて つづき

■ たこ焼きプレート、平面プレート(丸洗いできます)

食器用中性洗剤をやわらかいスポンジに含ませて水洗いします。洗剤が残らないように水で洗い流し、乾いたやわらかいふきんで水分を拭き取って乾燥させます。※プレート裏面の汚れも、必ずお手入れをしてください。



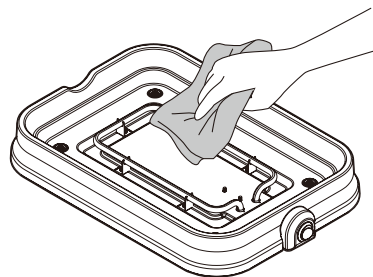
お手入れ上の注意

調理くず・油・汚れが残った状態や、異物が付着したまま放置しないでください。

■ 本体(丸洗いできません)

調理くず・油・汚れは、水またはぬるま湯に浸したやわらかいふきんをよくしぼって拭き取ります。

落ちにくい油や汚れは、薄めた食器用中性洗剤に浸したやわらかいふきんをよくしぼって拭き取り、さらに乾いたやわらかいふきんで洗剤が残らないようにきれいに拭き取ります。



お手入れ上の注意

- 調理くず・油・汚れが残った状態や、異物が付着したまま放置しないでください。
- 本体の丸洗いは、絶対に行わないでください。

フッ素コーティングを長持ちさせるために

プレートの表面には、フッ素コーティングが施されています。フッ素コーティングを保護するために、次の点に注意してください。

- 金属製のヘラ・ナイフ・フォーク・串(ピック)・たわし(金属製以外のたわしも含む)などは、プレート表面にキズがつきフッ素コーティングがはがれたり、腐食の原因になるので使用しないでください。
※ヘラを使用するときは、市販の耐熱樹脂製ヘラか木製ヘラを使用してください。
※串を使用するときは、市販の竹串を使用してください。
- ヘラの先端や角部または串でプレートの表面を強くこすらないでください。
- 調理くず・油・汚れが残った状態や、異物が付着したまま放置しないでください。
- 使用後は、必ずお手入れをして直射日光を避け、湿気の少ない場所に保管してください。

■ 保管

保管のときは、必ずお手入れを行いよく乾燥させます。

お手入れした後よく乾燥させ、包装ケースに収めるかポリ袋をかぶせ、直射日光や湿気を避けて保管します。(湿ったまま保管するとカビの発生や異臭・故障の原因になります)

使用上の注意

- プレートをセットしたまま、本体を傾けたり、立てたりしないでください。プレートがはずれて落下し、破損・ケガの原因になります。
- プレートを重ねて収納するときは、必ずふきんなどのやわらかい物をプレートの間に入れて重ねてください。直接プレートを重ねると、表面にキズが付く原因になります。

故障かなと思ったら

プレートの温度が上がらない	▶	プレートが確実にセットされていない	▶	プレートを確実にセットしてください。
使用中に「カチカチ」と音がする	▶	ヒーターの熱により金属が膨張しているまたはサーモスタットが働いている	▶	異常ではありませんので、そのまま使用してください。
たこ焼きが焼ける時間に差がある	▶	ヒーターの構造上、比較的早く焼ける穴と遅く焼ける穴がある	▶	焼き上がった物からお皿に取り上げ、竹串などで順番に早く焼ける穴へ移していくと上手に焼くことができます。
電源ランプが点灯しない	▶	電源プラグがコンセントから抜けている	▶	電源プラグを家庭用コンセント(交流 100V)に根元まで確実に差し込んでください。

仕様

品番	HC-SM101	
種類	電気たこ焼き器	
定格電圧	交流 100V	
定格周波数	50/60Hz	
定格消費電力	800W	
外形寸法	たこ焼きプレート使用時	幅358×奥行き246×高さ74mm
	平面プレート使用時	幅358×奥行き246×高さ78mm
製品質量	たこ焼きプレート使用時	1.5kg
	平面プレート使用時	1.3kg
電源コードの長さ	1.4m	
温度調節	サーモスタット (固定式)	
安全装置	温度ヒューズ	

※本製品の仕様や外観などは、改善などのため予告なく変更することがあります。
 ※温度調節は、サーモスタットで自動的に調節します。任意に調節することはできません。

アフターサービス (必ずお読みください)

- 保証書の内容のご確認と保管について。
この製品には保証書が付いています。保証書はお買い上げの販売店にて販売店名・お買い上げ日などの記入をご確認の上、内容をよくお読みになり大切に保管してください。
- 保証期間はお買い上げの日から1年間です。
保証期間中でも有料になることがありますので、保証書をよくお読みください。
- 保証期間後に修理を依頼されるときは・・・
お買い上げの販売店にご相談ください。修理すれば使用できる製品については、ご要望により有料で修理いたします。
- 補修用性能部品の保有期間は製造打ち切り後5年間です。
補修用性能部品とは、その製品の機能を維持するために必要な部品です。
- 修理依頼、消耗品のご購入は、お買い上げの販売店、または「トップバリュお客さまサービス係」にご相談ください。修理品は、持ち込み修理となります。
- 使用中に普段と変わった状態になりましたら、ただちに使用を中止して、点検・修理をお買い上げの販売店、または「トップバリュお客さまサービス係」にご相談ください。
- アフターサービスについてわからないことは・・・
アフターサービスについてご不明な場合は、本書に記載の「トップバリュお客さまサービス係」にお問い合わせください。

本商品の譲渡・リサイクル品については、保証適用を受けられない場合があります。ご注意ください。

品番	HC-SM101		
※お買い上げ日	年	月	日
※お客さま	住所 ご芳名	様 電話 ()	—
※販売店	住所 店名	電話 ()	—

※印欄に記入のない場合は無効になりますので必ずご確認ください。

本書は、本書記載内容で無料修理を行うことをお約束するものです。お買い上げの日から上記期間中に故障が発生した場合は本書をご提示のうえ、お買い上げの店に修理をご依頼ください。

〈無料修理規定〉

- 取扱説明書、本体貼付ラベル等の注意書に従った正常な使用状態で故障した場合には、お買い上げの店で無料修理いたします。
- 保証期間内に故障して無料修理を受ける場合には、本製品と本書をご持参・ご提示のうえ、お買い上げの店にご依頼ください。
- ご転居の場合は事前にお買い上げの店にご相談ください。
- ご贈答品等で本保証書に記入してある販売店に修理がご依頼できない場合には、下記のトップバリュお客さまサービス係にご相談ください。
- 保証期間内でも次の場合には有料修理になります。
 - (イ) 使用上の誤りおよび不当な修理や改造による故障および損傷。
 - (ロ) 落下等による故障および損傷。
 - (ハ) 火災、地震、水害、落雷、その他の天災地変、公害や異常電圧による故障および損傷。
 - (ニ) 一般家庭用以外（例えば、業務用の長時間使用、車両、船舶への搭載）に使用された場合の故障および損傷。
 - (ホ) 本書の提示がない場合。
 - (ヘ) 本書にお買い上げ年月日、お客さま名、販売店名の記入のない場合、あるいは字句を書き替えられた場合。
- 本書は日本国内においてのみ有効です。 This warranty is valid only in Japan.
- 本書再発行はいたしませんので紛失しないよう大切に保存してください。

修理メモ

※この保証書は本書に表示した期間、条件のもとにおいて無料修理をお約束するものです。したがってこの保証書によってお客さまの法律上の権利を制限するものではありませんので、保証期間経過後の修理等についてご不明の場合は、お買い上げの店または下記のトップバリュお客さまサービス係にご相談ください。

※保証期間経過後の修理、補修用性能部品の保有期間について詳しくは「アフターサービス」をご覧ください。

愛情点検

●長年使用の「電気たこ焼き器 2枚プレート」の点検を！



このような症状はありませんか？

- 電源コードや電源プラグが異常に熱い。
- 電源コードや電源プラグに深いキズや変形がある。
- 電源コードを動かすと通電したり、しなかったりする。
- 焦げくさいニオイがする。
- 製品に触れるとピリピリと電気を感ずる。
- その他の故障や異常がある。

ご使用中止

事故の防止のため、電源プラグを抜き、必ずお買い上げのお店に点検（有料）を相談してください。

販売者 **イオン株式会社**

〒261-8515 千葉県千葉市美浜区中瀬1-5-1

●トップバリュお客さまサービス係

TEL.0120-30-1580(10~17時:日曜日は除く)



未来に森を残すため
FSC® 認証材および管理原材料
からつくられています。

●中国製