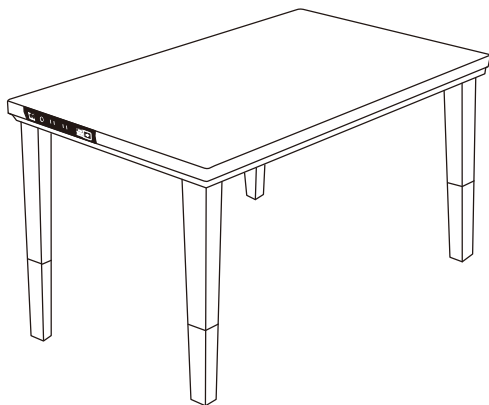




# USBコンセント付き 高さが変えられるソファ前こたつ

## 取扱説明書

保証書裏表紙



HC-STKUSBS0510YP242-NA  
HC-STKUSBM0510YP242-NA

### ※使用容量1400Wまで

USBポート付きテーブルタップ内蔵こたつです。  
タップのコンセント合計は1400Wまでご使用ください。  
別紙USBポート付きテーブルタップ内蔵こたつ天板取扱説明書  
をご確認ください。

こたつの「商品名」および「品番」は天板を外し、  
こたつ本体上面の貼付けラベルをご参照ください。

## もくじ

ヒーターユニット型番

MHU-601E (DB)

取扱説明書をよくお読みのうえ、正しくお使い  
ください。

- 使用前に「安全上の注意 (1 ~ 5 ページ)」  
を必ずお読みください。
- 保証書は裏表紙についています。「お買い上  
げ日・販売店名」などの記入を確かめ、大切  
に保管してください。
- 本商品は日本国内専用で、海外ではご使用  
いただけません。  
This appliance is designed for domestic use in Japan  
only and cannot be used in any other country.
- 取扱説明書のイラストは実際の商品と異なる  
場合があります。

使用  
前に

- 安全上の注意・・・1～5  
危険・警告・注意
- 各部のなまえ・・・6～7

使  
い  
方

- 使用の準備・・・8～9  
継脚の着脱方法・・・9  
使用の順序・・・10  
こたつの使い方・・・11  
テーブルとしての使い方・・・11  
知っておいていただきたいこと・・・12

必  
要  
な  
と  
き  
に




- お手入れと保管の方法・・・13  
故障かな?と思ったら・・・13  
仕様・・・14  
保証とアフターサービス・・・14  
保証書・・・15

# 安全上の注意 (必ずお守りください)



PRECAUTIONS DURING USAGE (Must be observed without fail) / 安全须知 (请务必遵守)

人への危害や財産の損害を防止するため、必ずお守りいただくことを説明しています。

■ 誤った使い方をしたときに生じる危害や損害の程度を区分して説明しています。

 <b>危険</b> DANGER / 危険	<b>「死亡や重傷を負う恐れがあり、かつその度合いが高い内容」</b> です。 Refer to items that are a high risk for causing death or serious injury. 代表 “有可能导致死亡或重伤，且风险程度较高”。
 <b>警告</b> WARNING / 警告	<b>「死亡や重傷を負う恐れがある内容」</b> です。 Refers to items that may cause death or serious injury. 代表 “有可能导致死亡或受伤”。
 <b>注意</b> CAUTION / 注意	<b>「傷害を負うことや財産の損害が発生する恐れがある内容」</b> です。 Refers to items that may cause injury or property damage. 代表 “有可能导致受伤或造成财产损失”。

■ お守りいただく内容を次の図記号で説明しています。

	してはいけない「禁止」内容です。
	実行しなければならない「強制」内容です。

## **危険** DANGER / 危険

### 低温やけど・脱水症状の恐れあり

Risk of low-temperature burns or dehydration / 有可能导致低温烫伤或脱水症状



**強制**  
MANDATORY  
強制

使用温度を低めにし、時々、体を動かすなど、使用状態に異常がないか周囲の方が常に注意してください。次のような方がお使いのときは、特に注意してください。

People in the vicinity are requested to check to make sure that the operating temperature is kept low, that the body is periodically moved, and that there are no operational abnormalities. Particular attention is to be paid when the product is in use by the following people.

请降低使用温度，时常活动身体等，并请周围的人经常确认使用状态有无异常。下列人士使用时需要特别注意。

- ◆ 乳幼児  
Infants / 婴幼儿
- ◆ ご自身で温度調節の出来ない方・皮ふ感覚の弱い方  
People unable to adjust the temperature themselves, and people with sensitive skin / 不能自己调节温度的人士、皮肤感觉不敏锐的人士
- ◆ お子さま、体の不自由な方、ご病人  
Children, disabled people, people suffering from illnesses / 儿童、行动不便者、病人
- ◆ ねむけをさそう薬を服用された方（かぜ薬、鼻炎薬、睡眠薬、抗不安薬など）  
People who have taken medication that causes drowsiness (Cold medication, sinus medication, sleeping pills, anti-anxiety medication, etc.)  
服用安神类药物者（感冒药、鼻炎药、安眠药、抗焦虑药等）
- ◆ 過度の飲酒をされた方、疲労の激しい方  
People under the influence of excessive alcohol, people who are excessively fatigued  
饮酒过量者、疲劳过度者



**禁止**  
PROHIBITED  
禁止

**就寝用暖房器具として使用しないでください。低温やけどの恐れがあります。**  
Do not use the product as a heater when sleeping. Failure to observe this may result in low-temperature burns.  
请勿用作就寝用暖气设备。有可能导致低温烫伤。

### ■ 低温やけどとは

比較的低い温度（40～60℃）でも皮ふの同じ場所を長時間暖めていると、赤いはん点が出来たり水ぶくれを起こしたりすることがあります。万一、低温やけどをされたときは、ただちに専門医の診断を受けてください。

• Low-temperature burns are:

Red welts and blisters caused by heating the same areas of skin for long periods of time in comparatively low-temperature environments (between 40 and 60 degrees Celsius). In the event of sustaining low-temperature burns, consult with a doctor immediately.

• 何谓低温烫伤

如果同一片肌肤长期受热，即使温度相对较低（40-60℃），也会出现红色斑点或引起水泡。一旦导致低温烫伤，请立即就医。

# 安全上の注意 (必ずお守りください)

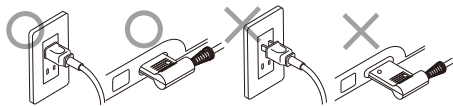
PRECAUTIONS DURING USAGE (Must be observed without fail) / 安全须知 (请务必遵守)

## 警告 WARNING / 警告

**電源プラグと器具用プラグは根元まで差し込む。**  
Make sure that the electric plug and heater plug are fully plugged in.  
电源插头与电器插头要插到底。



**強制**  
MANDATORY  
強制



差込みが不完全ですと、ホコリが付着し湿気を吸収しトラッキング現象により火災や感電の原因になります。変形変色したプラグや緩んだコンセントは使用しないでください。

Plugs that have not been completely plugged in may result in the outbreak of fire or electric shocks due to a phenomenon known as tracking caused by the accumulation of dust and the absorption of moisture. Do not use malformed or discolored plugs, or loose power sockets. 如果不完全插入, 会造成灰尘附着并吸收湿气, 从而因漏电引发火灾或触电。请不要使用变形变色的插头或松动的插座。

**交流100Vの電源、定格15A以上のコンセントを使う。**  
Use a 100V AC power supply and a power socket rated for 15A or higher.  
需使用交流100Vの电源及额定15A以上的插座。



**強制**  
MANDATORY  
強制



たこ足配線などでコンセントの定格を超えると発熱による火災の原因になります。

If the power rating of the socket is exceeded due to multiple appliances being plugged into it, it may result in overheating and the outbreak of fire. 如果使用多用插头等超过插座的额定功率, 会因发热引发火灾。

**電源コードは同梱の電気こたつ以外に使用しない。**  
Do not use any power cords other than the one supplied with the electric kotatsu.  
本电源线仅可用于同套组合中的电炉, 请勿用于其他用途。



**禁止**  
PROHIBITED  
禁止

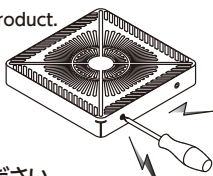


火災や感電、やけど、故障の原因になります。  
Failure to observe this may result in the outbreak of fire, electric shocks, burns or malfunctions. 会引发火灾、触电、烫伤或故障。

**分解や修理、改造をしない。**  
Do not dismantle, repair or modify the product.  
请勿进行拆解、修理及改造。



**分解禁止**  
DISMANTLING PROHIBITED  
禁止拆解

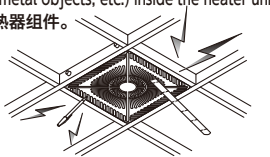


火災や感電、ケガの原因になります。  
修理はお買い上げの販売店にご相談ください。  
Failure to observe this may result in the outbreak of fire, electric shocks or injuries. Contact your dealer for repairs. 会引发火灾、触电或受伤。维修事宜请咨询购买店铺。

**ヒーターユニットの中に異物(紙や布、金属類など)を入れない。**  
Do not insert foreign objects (paper, fabric, metal objects, etc.) inside the heater unit.  
不得将异物(纸、布、金属等)放入加热器组件。



**禁止**  
PROHIBITED  
禁止

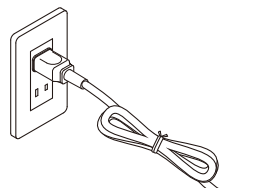


火災や感電、やけど、故障の原因になります。  
Failure to observe this may result in the outbreak of fire, electric shocks, burns or malfunctions. 会引发火灾、触电、烫伤或故障。

**電源コードを束ねたまま通電しない。**  
Do not switch on the power with the power cord bundled or otherwise tied up.  
不得用捆成一团的电源线通电。



**禁止**  
PROHIBITED  
禁止

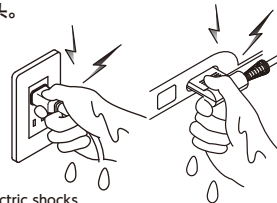


火災や感電の原因になります。  
Failure to observe this may result in the outbreak of fire or electric shocks. 会引发火灾或触电。

**ぬれた手で電源プラグや器具用プラグを抜き差ししない。**  
Do not plug in or unplug the power plug or heater plug with wet hands.  
请勿用湿手拔出电源插头或电器插头。



**ぬれ手禁止**  
WET HANDS PROHIBITED  
禁止湿手

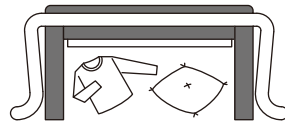


感電の原因になります。  
Failure to observe this may result in electric shocks. 会触电。

**衣類や座ぶとんなどをこたつに入れたり、洗濯物を乾燥させたりしない。**  
Do not place clothes or cushions, etc., inside the kotatsu, or use it to dry laundry.  
不得将衣服、坐垫等放入被炉或者用被炉烘干洗好的衣物。



**禁止**  
PROHIBITED  
禁止

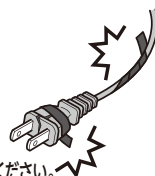


火災の原因になります。  
Failure to observe this may result in the outbreak of fire. 会引发火灾。

**傷んだ電源プラグや電源コードの部品は、絶対に交換、分解、修理、改造をしない。**  
Do not replace, dismantle, repair or modify damaged power plugs or power cords under any circumstances.  
严禁对损坏的电源插头与电源线的部件进行更换、拆解、修理或改造。



**禁止**  
PROHIBITED  
禁止

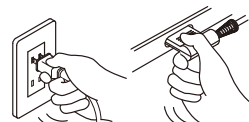


火災や感電の原因になります。電源プラグや電源コードが破損したときは直ちに使用を中止し、販売店にお問い合わせください。  
Failure to observe this may result in the outbreak of fire or electric shocks. Cease use of the product and contact your dealer immediately in the event of the power plug or power cord becoming damaged. 会引发火灾或触电。电源插头或电源线如有损坏, 请立即停止使用, 并咨询销售店铺。

**電源プラグや器具用プラグの抜き差しはプラグを持ってこなう。**  
Make sure you grip the plugs when unplugging power plugs and heater plugs.  
插拔电源插头与电器插头时要拿住插头。



**強制**  
MANDATORY  
強制



電源コードを持って抜き差しすると、断線やショートを引き起こし、火災や感電の原因になります。  
If the product is unplugged by pulling on the power cord, it may result in severed wires or short-circuits and cause fires or electric shocks. 如果拉着电源线插拔, 会导致断线或短路, 从而引发火灾或触电。

# 安全上の注意 (必ずお守りください)

PRECAUTIONS DURING USAGE (Must be observed without fail) / 安全须知 (请务必遵守)



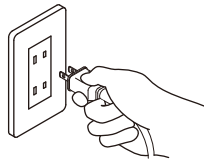
## 警告

WARNING / 警告

使用しないときは電源を切り、電源プラグをコンセントから抜く。  
Switch off the power and unplug the power cord when the product is not in use.  
不使用时请切断电源，  
从插座上拔出电源插头。



電源プラグを抜く  
UNPLUG THE POWER PLUG  
拔出电源插头



コンセントに接続したままにすると、火災や感電の原因になります。

Leaving the product plugged in may result in the outbreak of fire, electric shocks or injuries.  
如果一直插在插座上，会引发火灾、触电或受伤。

電源プラグは定期的に掃除する。  
Clean the power plug regularly.  
定期清理电源插头。



強制  
MANDATORY  
強制



電源プラグにホコリが付着し湿気を吸収しトラッキング現象により火災や感電の原因になります。電源プラグを抜き、乾いた布で拭いてください。

Plugs that have collected dust or absorbed moisture may result in the outbreak of fire or electric shocks due to a phenomenon known as tracking. Unplug the power plug and wipe it with a dry cloth. 电源插头会附着灰尘并吸收湿气，从而因漏电引发火灾或触电。请拔出电源插头，用干布擦拭。

電子コントローラーに水などを掛けない。

Make sure that water or other fluids are not splashed onto the power switch.

禁止将水等液体淋在电源开关上。



水ぬれ禁止  
WATER PROHIBITED  
禁止淋湿



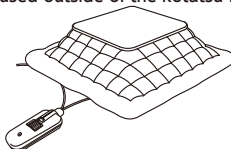
火災や感電、漏電の原因になります。水がかかったときは、直ちに使うのを止めて、お買い上げの販売店にご相談ください。

Failure to observe this may result in the outbreak of fire, electric shocks or electricity leakages. Cease use of the product and contact your dealer immediately in the event of water being splashed on the power switch. 会引发火灾、触电或漏电。溅到水时，请立即停止使用，并咨询购买店铺。

電子コントローラーはこたつふとんの外に出して使用する。  
Make sure that the power switch is used outside of the kotatsu futon.  
电源开关要放在被炉外面使用。



強制  
MANDATORY  
強制



こたつ出入りの際に引っ掛けるなどして、断線やショートを引き起こし、火災や感電、故障の原因になります。会在进出被炉时勾挂到等，导致断线或短路，从而引发火灾、触电或故障。

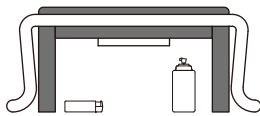
ライターやスプレー缶などをこたつの中に置かない。

Do not place cigarette lighters, spray cans or other such items inside the kotatsu.

请勿将打火机、喷雾罐等放在被炉里。



禁止  
PROHIBITED  
禁止



爆発や火災の原因になります。

Failure to observe this may result in explosions or the outbreak of fire. 会导致爆炸或火灾。

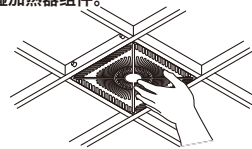
使用中や使用直後のヒーターユニットに触れない。

Do not touch the heater unit when it is in use or immediately after use.

使用过程中或刚使用完后不得触碰加热器组件。



禁止  
PROHIBITED  
禁止



やけどの原因になります。

Failure to observe this may result in burns. 会导致受伤。

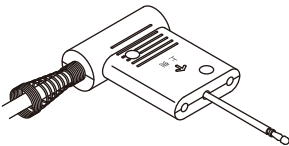
器具用プラグに異物を入れない。

Do not insert foreign objects into the heater plug.

不得将异物插入电器插座。



禁止  
PROHIBITED  
禁止



火災や感電、故障の原因になります。

Failure to observe this may result in the outbreak of fire, electric shocks or malfunctions. 会引发火灾、触电或故障。

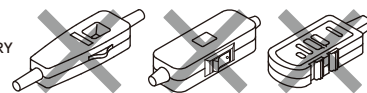
電源コードはヒーターユニット付属のもの、または専用の交換品を使用する。

Make sure you use the power cord supplied with the heater unit or an official replacement cord.

电源线仅可使用加热器组件附带电源线或专用更换品。



強制  
MANDATORY  
強制



他社製や専用以外の電源コードを使用すると、誤作動を起こし、火災や故障の原因になります。

Using power cords sold by other manufacturers or unofficial cords may result in erratic operations and cause the outbreak of fire or malfunctions. 如果使用其他公司生产或专用以外的电源线，会导致错误操作，引发火灾或故障。

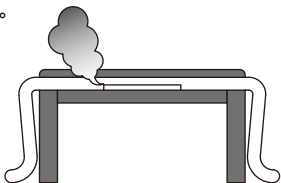
ヒーターユニットを上向きで使用しない。

Do not install the heater unit upside down.

不得将加热器组件朝上放置使用。



禁止  
PROHIBITED  
禁止



火災の原因になります。

Failure to observe this may result in the outbreak of fire. 会引发火灾。

電源コードを固定して使用する。

Make sure that the power cord is fixed in place.

使用时需固定电源线。



強制  
MANDATORY  
強制



電源コードを固定せずに使用すると、断線やショートを引き起こし、火災や感電、故障の原因になります。

If the power cord is not fixed in place, it may result in severed wires or short-circuits and cause fires, electric shocks or malfunctions. 如果使用时未固定电源线，会导致断线或短路，引发火灾、触电或故障。

# 安全上の注意 (必ずお守りください)

PRECAUTIONS DURING USAGE (Must be observed without fail) / 安全须知 (请务必遵守)

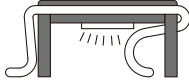


ふとんをこたつの中に押し込んだり、片開きで使用したり、椅子やソファをこたつの中へ過度に入れて使用しない。ふとんがヒーターに接触し火災の原因となります。また、椅子やソファの破損へもつながります。異常発熱による故障の原因となります。

Do not push futons into the kotatsu or use it with one side open. Do not place chairs or sofas too close to the heater. Doing so may cause the futon to come in contact with the heater, which may result in fire. It may also lead to damage to the chair or sofa. Doing so may cause malfunction due to abnormal heat generation. Please do not push the futon into the kotatsu, or use it with one side open. Do not place chairs or sofas too close to the heater. Doing so may cause the futon to come in contact with the heater, which may result in fire. It may also lead to damage to the chair or sofa. Doing so may cause malfunction due to abnormal heat generation.



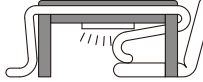
禁止  
PROHIBITED  
禁止



ふとんをこたつの中に押し込んで使用しない。  
Do not use the heater with the futon tucked inside the kotatsu.  
不得将被子塞进被炉内使用。



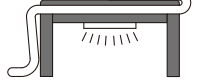
禁止  
PROHIBITED  
禁止



座椅子をこたつの中に入れて使用しない。  
Do not place legless chairs inside the kotatsu.  
不得将无腿靠椅放入被炉内使用。



禁止  
PROHIBITED  
禁止



ふとんを片開きにして使用しない。  
Do not leave one side of the futon open.  
不得掀开被子一侧使用。

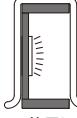
脚をはずしたり、逆さにしたり、立てたりして使用しない。火災の原因になります。  
Do not use the kotatsu with the legs removed, upside down or stood on one end. Failure to observe this may result in the outbreak of fire.  
不得拆下桌腿、倒放或立起来使用。会引发火灾。



禁止  
PROHIBITED  
禁止



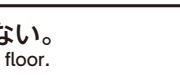
片脚で使用しない。  
Do not use the kotatsu with any of the legs removed.  
不得使用单侧桌腿。



立てて使用しない。  
Do not use the kotatsu with it stood on one end.  
不得立起来使用。



逆さにして使用しない。  
Do not use the kotatsu upside down.  
不得倒放使用。



脚をはずして使用しない。  
Do not use the kotatsu with the legs removed.  
不得卸下桌腿使用。

ペットをこたつに入れない。  
Do not allow pets inside the kotatsu.  
不得将宠物放入被炉内。



禁止  
PROHIBITED  
禁止



本体や電源コードをキズ付け、火災や感電、故障の原因になります。  
ペットの健康に悪影響を与える可能性があります。

If they damage the product or the power cord, it may result in the outbreak of fire, electric shocks or malfunctions. It may also have an adverse effect on the health of the pet.

会损伤主体或电源线，引发火灾、触电或故障。可能对宠物健康造成不良影响。

ヒーターユニットを床に直接置かない。  
Do not place the heater unit directly on the floor.  
不得将加热器组件直接放在地板上。



禁止  
PROHIBITED  
禁止



ヒーターユニットは卓用こたつ専用です。床に置いて足温器として使用したり、掘こたつの中に設置したりしないでください。火災の原因になります。  
The heat unit has been specifically designed for use on the underside of kotatsu tabletops. Do not place it on the floor and use it as a leg warmer, or install it on a sunken kotatsu. Failure to observe this may result in the outbreak of fire.  
加热器组件为桌上被炉专用。请勿放在地板上用作暖脚器，或安装于内嵌式被炉内。会引发火灾。



禁止  
PROHIBITED  
禁止

電源プラグや電源コードを交換したり、キズ付けたり、加工したり、熱器具に近づけたり、無理に曲げたり、ねじったり、引っ張ったり、重い物を乗せたり、束ねたりしない。

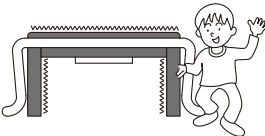
Do not replace, damage, or modify the power plug and power cord, nor place them near heaters, bend them unreasonably, twist them, pull them, place heavy objects on them, or bundle them.  
不得对电源插头或电源线进行更换、损伤、加工、靠近发热器材、强行弯曲、扭动、拉伸、承重或捆绑。

火災や感電の原因になります。傷んだプラグやコードは、絶対に交換、分解、修理、改造をしないでください。プラグやコードが破損したときは直ちに使用を中止し、お買い上げの販売店にお問い合わせください。  
Failure to observe this may result in the outbreak of fire or electric shocks. Do not replace, dismantle, repair or modify damaged plugs or cords yourself under any circumstances. Cease use of the product and contact your dealer immediately in the event of the plug or cord becoming damaged.  
引发火灾或触电，严禁对损坏的插头与电源线进行更换、拆解、修理或改造。插头或电线如有损坏，请立即停止使用，并咨询购买店铺。

本体を横に揺らしたり、激しく動かさないでください。  
Do not rock the product sideways or otherwise move it violently.  
请勿将主体横向摇晃或剧烈移动。



禁止  
PROHIBITED  
禁止



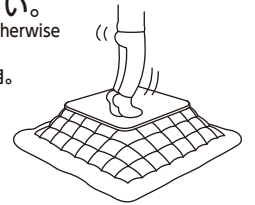
本体や脚の破損、ボルトが欠落し、火災や感電、やけど、故障の原因になります。  
Failure to observe this may result in damage to the product, legs or dislodged bolts and cause the outbreak of fire, electric shocks, burns or malfunctions.  
会造成主体或桌腿破损、螺栓脱落，引发火灾、触电、烫伤或故障。

天板の上に座ったり、踏み台にするなどのご使用や、乱暴な取扱いは避けてください。

Do not sit or stand on the tabletop, or otherwise subject it to rough treatment.  
请勿坐在桌板上、用作垫脚台或是粗暴使用。



禁止  
PROHIBITED  
禁止

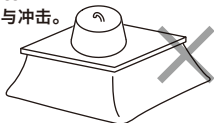


ケガや故障の原因になります。  
Failure to observe this may result in causing injury or malfunctions.

天板に重量のある物をのせたり、過度な荷重や衝撃を与えないでください。  
Do not place heavy objects or other excessive loads on the tabletop, or subject it to violent impact.  
请勿在桌板上放置重物，或施加过多的负荷与冲击。



禁止  
PROHIBITED  
禁止



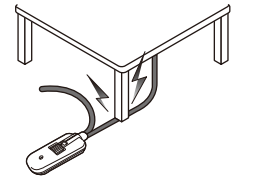
本体が破損し火災や感電、やけど、故障の原因になります。  
Failure to observe this may result in damage to the product and cause the outbreak of fire, electric shocks, burns or malfunctions.  
会导致主体破损，引发火灾、触电、烫伤或故障。

こたつの脚や椅子の脚などで電源コードを踏まない。

Make sure that the power cord does not become caught under kotatsu legs or chair legs.  
请勿用被炉桌腿或椅子腿等压电源线。



禁止  
PROHIBITED  
禁止



電源コードをキズ付け、火災や感電、故障の原因になります。  
If the power cord is damaged, it may result in the outbreak of fire, electric shocks or malfunctions.  
会导致电源线破损，引发火灾、触电或故障。

# 安全上の注意 (必ずお守りください)

PRECAUTIONS DURING USAGE (Must be observed without fail) / 安全须知 (请务必遵守)



## 注意

CAUTION / 注意

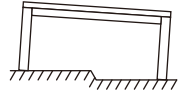
ビニールクロスなどをテーブルに密着させて使用しない。  
ビニールクロスが貼り付き、天板の塗装が傷んだり、  
変色したりする恐れがあります。

Do not place vinyl cloths or pads on top of the kotatsu.  
Failure to observe this may result in the vinyl cloth becoming  
stuck to the tabletop, or the tabletop coating becoming damaged or discolored.  
不得将塑料布等粘在桌子上使用。可能会导致塑料布粘连，造成桌板的涂层损伤或变色。



テーブルを傾きのある場所に置かない。  
傾きのある場所に置くと、  
ケガや故障の原因となります。

Do not place the table on inclined surfaces.  
Placing the table on inclined surfaces may result  
in injury or malfunctions.  
不得将桌子放在倾斜的地方。如果放在倾斜的地方，可能会导致受伤或故障。



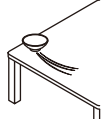
テーブルに熱いものを直接置かない。  
加熱したやかんやなべ、熱い急須やコップ、加熱調理器具などを  
置くと、天板の塗装が傷んだり、変色したりする恐れがあります。

Do not place hot items directly onto the table.  
Placing hot kettles, pans, teapots, cups or other hot cooking utensils on the  
table may result in the tabletop coating becoming damaged or discolored.  
不得将热的东西直接放在桌子上。如果放置加热的壶、锅、热茶壶、杯子或加热烹饪器具等，可能会导致桌板的涂层损伤或变色。



テーブルをざらついたものでこすらない。  
茶わんや皿など底面がざらついたものでこすると、  
天板にキズが付く恐れがあります。

Do not rub items with rough surfaces over the table.  
Rubbing tea cups, plates and other items with rough bottom  
surfaces over the table may result in the tabletop becoming scratched.  
不得用粗糙的物品摩擦桌子。如果用碗与盘子等底面粗糙的物品摩擦，可能会损伤桌板。



天板がぬれたまま、長時間放置しない。  
ぬれたままの布巾、ぬれたカップなどを置いたままにしますと、天板が変色、  
変形する恐れがありますので、注意してください。天板がぬれた場合は、  
乾いた布巾などで速やかに拭き取ってください。

Do not leave the tabletop wet for long periods of time. Note that leaving damp cloths, wet cups or other wet items on the tabletop  
may result in it becoming discolored or malformed. If the tabletop is wet, wipe off the moisture with a dry cloth immediately.  
不得让桌板长时间潮湿。如果长时间放置湿毛巾、湿杯子等，可能会导致桌板变色、变形。敬请注意。如桌面潮湿，请迅速用干抹布等擦拭。

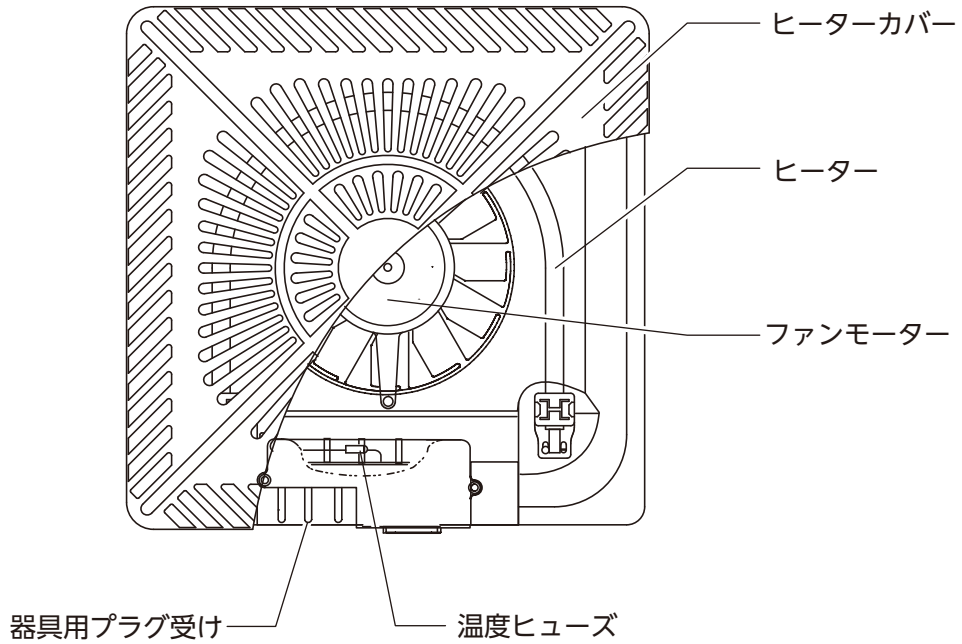


- こたつに強い振動や衝撃を与えない。  
ヒーターが断線する恐れがあります。また本商品の寿命が短くなる恐れがあります。  
Do not subject the kotatsu to powerful vibrations or impact. Failure to observe this  
may result in heater wires becoming severed. It may also result in reducing the life  
span of the product.  
不得对加热器施加强烈的震动或冲击。可能导致加热器断线。也可能导致本商品的使用寿命缩短。
- 他の暖房器具と併用しない。  
ヒーターや併用した暖房器具が故障したり誤動作したりする恐れがあります。  
Do not use the kotatsu in combination with other heaters. Failure to observe this may  
result in malfunctions or erratic operation of the kotatsu heater or other heater.  
不得与其他暖气设备一起使用。可能会导致与加热器一起使用的暖气设备出现故障或误操作。
- 携帯型機器をこたつに入れない。  
電池が異常加熱し、やけどの原因となる恐れがあります。  
Do not place portable devices inside the kotatsu. Failure to observe this may result in  
the battery overheating and cause burns.  
不得将便携式装置放入被炉内。可能会导致电池异常加热，引发烫伤。
- 使用中にヒーターを見つめない。  
目に悪影響を与える恐れがあります。  
Do not stare at the heater when it is in use. Failure to observe this may have an  
adverse effect on the eyes.  
使用过程中不得注视加热器。可能导致眼睛不适。
- 天板とふとんがない状態で使用しない。  
温度制御に異常をきたし、やけどの原因となる恐れがあります。  
Do not use the heater without the tabletop or futon.  
If abnormalities occur with the temperature control, it may result in burns.  
不得在没有桌板与被子的状态下使用，可能会导致温度控制异常，引发烫伤。
- こたつを引きずりながら移動しない。  
床面がキズ付く恐れがあります。  
Do not drag the kotatsu over the floor when moving it.  
Failure to observe this may result in the floor becoming scratched.  
不得拖拽被炉移动。可能划伤地板。
- お手入れにシンナー、ベンジン、漂白剤、アルコールなどを使わない。  
天地や脚が変形や変色する恐れがあります。  
Do not use thinner, benzene, bleach, alcohol or similar fluids to clean the kotatsu.  
Failure to observe this may result in the tabletop or legs becoming malformed or discolored.  
维护保养时不得使用稀释剂、挥发油、漂白剂、酒精等。可能会导致上下面或桌腿变形、变色。
- 他の暖房器具から熱を取り入れるダクトを使用しない。  
温度制御が正常に働かなくなることがあります。こたつ本体に直接熱風があた  
ると、塗装が傷んだり変色や変形したりする恐れがあります。  
Do not use ducts that supply heat from other heaters.  
Failure to observe this may result in the temperature control not operating normally.  
Subjecting the product to direct heat flow may also result in the coating becoming  
damaged, discolored or malformed.  
不得使用从其他暖气设备导入热量的管道。可能导致温度控制失灵。  
如果被炉主体直接接触热风，可能会损伤涂层，或造成变色或变形。

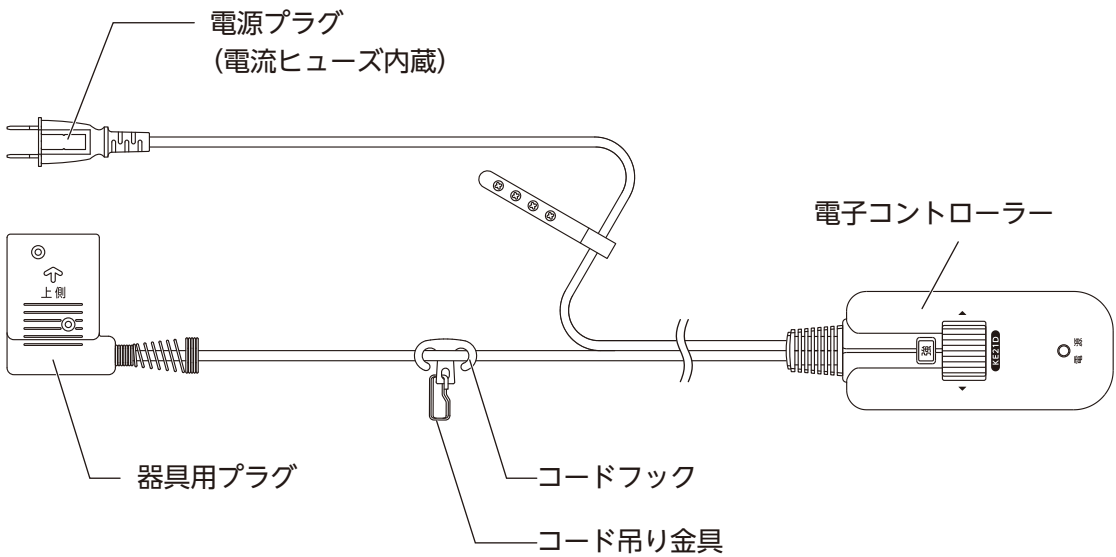
- こたつを熱に弱い床材や敷物の上で使用する場合は、断熱をする。  
断熱をしないと、ヒーターからの熱によって下記の敷物や床面などは変形・  
変色・割れ・すき間が生じる恐れがあります。  
こたつ用マットを敷き、熱が直接あたらないようにしてください。  
※熱に弱い敷物  
※熱に弱い床材  
コルクマット、ベータイル、畜せ木、天然木の床、白木床、プラスチックシート  
(ポリプロピレンや塩化ビニールなど) 貼りの床など  
※新しい畳の上  
青畳が直射日光で変色する現象が、こたつの光でも起こります  
When using the product on flooring material or rugs that are not heat resistant, they  
must be heat-proofed in advance. Failure to heat-proof may result in the heat from the  
heater causing rugs or flooring materials, etc., to become malformed, discolored,  
cracked, or form gaps. First lay a mat designed for use with kotatsus to prevent the  
heat from directly affecting the floor.  
\*Rugs that are not heat resistant  
\*Flooring materials that are not heat resistant  
Floors covered in cork mats, vinyl floor tiles, parquet, natural wood flooring,  
unvarnished wood flooring, plastic sheets (polypropylene, vinyl chloride, etc.), etc.  
\*On top of newly-laid tatami mats  
The phenomenon in which new tatami mats fade in color when subject to direct  
sunlight also occurs with the light from kotatsu heaters.  
如在不耐热的地板或地毯上使用被炉，要做隔热处理。  
如果不做隔热，会因来自加热器的热量导致下列地毯、地板等发生变形、变色、破裂或出现裂缝。  
请铺上被炉用的垫子，避免直接接触。
- ※不耐热的地毯  
※不耐热的地板  
软木垫、乙烯地砖、镶木地板、天然木地板、白木地板、贴有塑料布(聚丙烯、氯乙烯等)的地板等  
※新榻榻米上面  
被炉的光线也会像直射阳光一样，造成新的榻榻米席变色。
- ふとんの材質に注意する。  
使用状況とふとんの材質によっては、ヒーターからの熱で変色することがあります。  
Precautions Regarding Futon Material.  
There are cases in which the heat from the heater will result in futons becoming  
discolored depending on how the kotatsu is used and on the futon material.  
要注意被子的材质。  
在某些使用场合，部分材质的被子可能会因加热器的热量而变色。

# 各部のなまえ

## ヒーターユニット

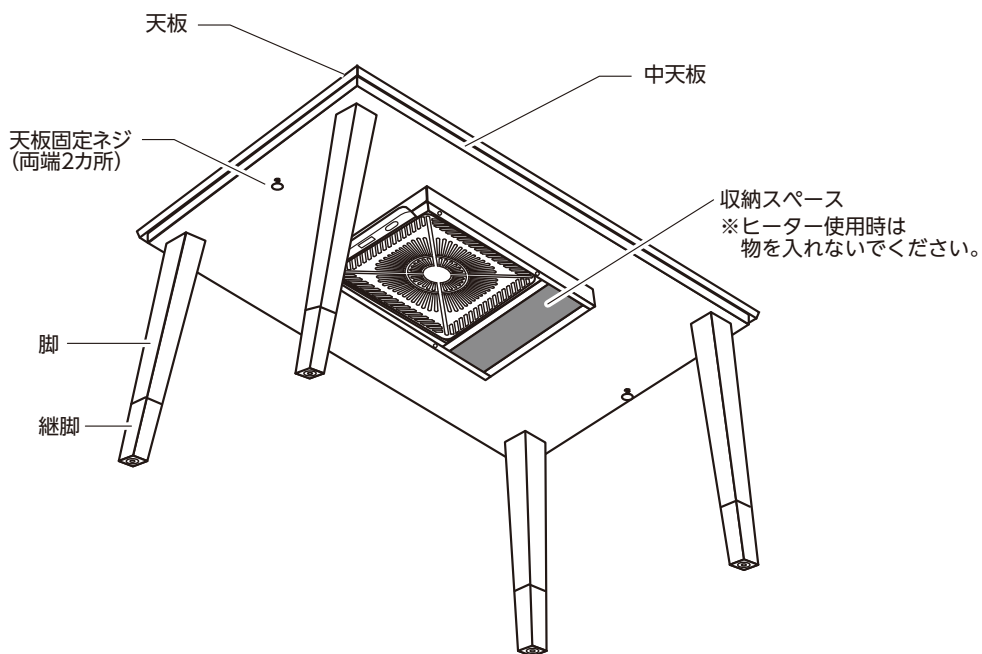


## 電源コード



# 各部のなまえ

## テーブル



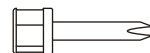
## 付属品



脚取り付けボルト (M8×35)  
8本



スパナ  
1個

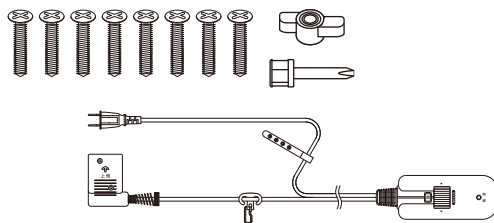


ドライバー  
1個

# 使用の準備

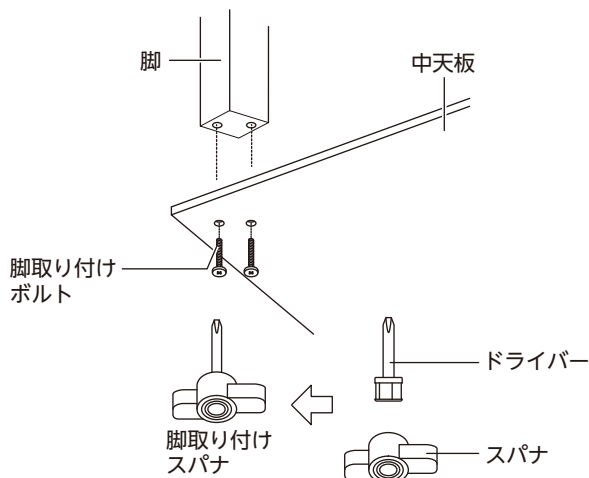
## 手順 1 付属品を取り出す。

- 1 ヒーターユニットが見えない側を上にして、水平な場所に置いてください。
- 2 「脚取り付けボルト」「スパナ」「ドライバー」「電源コード」を取り出してください。



## 手順 2 脚を取り付ける。

- 1 付属のドライバーをスパナに差し込んでください。
- 2 脚を中天板の穴に合わせて、脚取り付けボルトを差し込んでください。
- 3 脚取り付けボルトが回らなくなるまで、脚取り付けスパナで締め付けてください。



### ⚠ 注意 CAUTION / 注意

脚取り付けボルトが途中で回らなくなった場合は、一度ボルトをはずして再度締め付けてください。脚取り付けボルトを無理にしめ付けると、ボルトやねじ穴の破損の原因になります。

If the leg mounting bolt does not turn in the middle, remove the bolt and tighten it again. Forcibly tightening the leg mounting bolts may damage the bolts and screw holes.

如果支腿安装螺栓没有在中间转动，请卸下该螺栓，然后再次拧紧。强行拧紧支腿安装螺栓可能会损坏螺栓和螺孔。

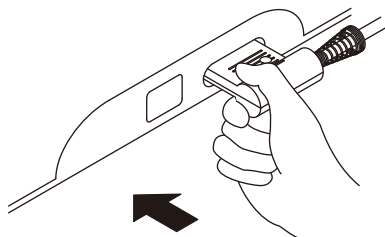
ヒーターやこたつ脚に緩みやガタツキがないか、定期的に点検してください。緩んだりガタついたりしたまま使用すると、ケガや故障の原因となる恐れがあります。

Inspect the heater and kotatsu legs regularly to ensure that there is no looseness or wobbling. Continuing to use the kotatsu with the heater or legs loose or wobbly may result in injury or malfunctions.

请定期检查加热器与被炉桌腿是否有松动不稳。如果在松动不稳的状态下使用，可能导致受伤或故障。

## 手順 3 器具用プラグをヒーターユニットの器具用プラグ受けに差し込む。

- 1 電源プラグが差されていないことを確認してから、器具用プラグを差し込んでください。
- 2 イラストと同じ向きに奥まで完全に差し込んでください。

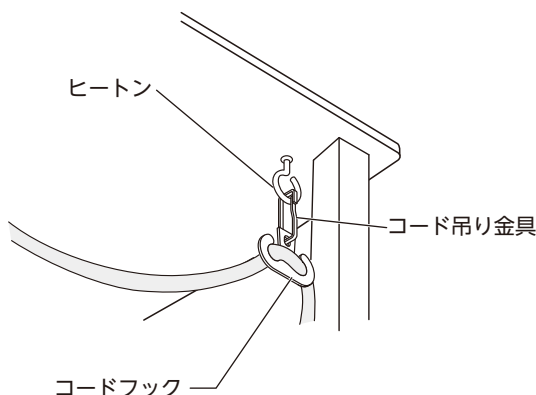


※器具用プラグを逆に差し込んでしまったり、斜めになった状態で差し込んでしまうと、器具用プラグ、器具用プラグ受けが破損、変形する恐れがあります。

# 使用の準備

## 手順 4 コードを固定する。

- ① コード吊り金具をヒートンに掛けてください。  
ヒートンはこたつ脚付近にあります。
- ② コードを適切な長さに調整してください。



## 手順 5 ふとんを掛け、天板を置く。

- ① こたつふとんはテーブルサイズに合ったものをお買い求めください。
- ② 天板は同梱されているものを使用してください。
- ③ 電源スイッチはふとんの外に出してください。

### ⚠ 注意 CAUTION / 注意

コード吊り金具をヒートンに掛けてご使用ください。  
こたつへ出入りする際にコードを脚で引っ掛け、ケガや故障の原因となる恐れがあります。

Please hang the cord suspension bracket on the screw eye. Failure to observe this may result in legs becoming caught in the cord when entering and leaving the kotatsu, causing injury or malfunctions.  
请将绳索悬挂支架挂在螺眼上。进出被炉时, 如果电线被脚勾挂到, 可能会引发受伤或故障。

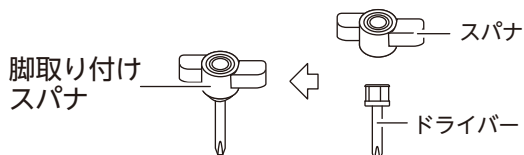
# 継脚の着脱方法

## 手順 1 こたつを裏返す。

- ① 水平な場所に、こたつを裏返しに置いてください。
- ② 危険ですので、壁などに立て掛けての作業はしないでください。

## 手順 2 ドライバーを用意する。

ドライバーにスパナをイラストのように差し込んでください。



## 手順 3 継脚を着脱する。

継脚を取り付けるとき

- ① 脚と継脚のダボ穴を合わせてください。
- ② 固定ネジが回らなくなるまで、脚取り付けスパナで締め付けてください。

継脚をはずすとき

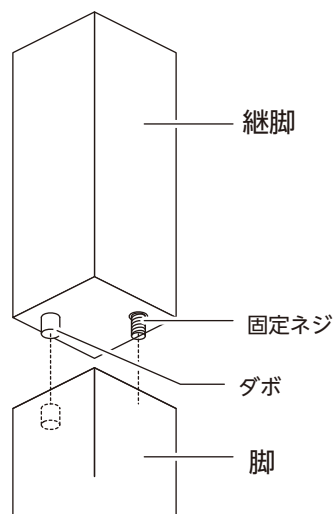
固定ネジを脚取り付けスパナでゆるめてください。  
継脚がはずれます。

着脱について

継脚を着脱するときは、4本全ての脚について、同じように行ってください。

## 手順 4 継脚を保管する。

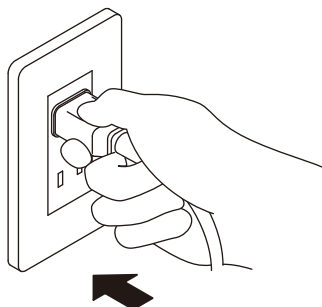
継脚を使用しない場合は、なくさないように大切に保管してください。



# 使用の順序

## 手順 1 電源プラグをコンセントに差し込む。

- 1 電子コントローラーの目盛りが「切」であることを確認してから、電源プラグを差し込んでください。
- 2 家庭用コンセントを使用してください。



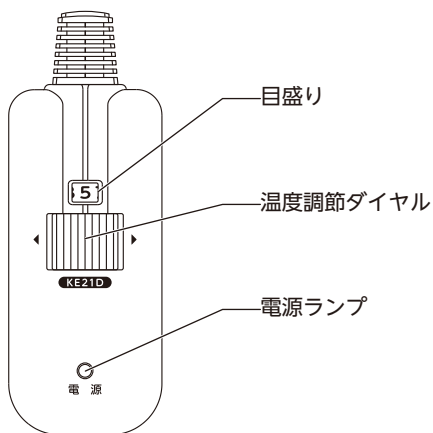
交流 100V  
15A 以上

## 手順 2 電源を入れる。

- 1 温度調節ダイヤルで電源の入り切りを行います。
- 2 目盛りが「切」以外の位置では電源が入った状態になり、電源ランプが点灯します。

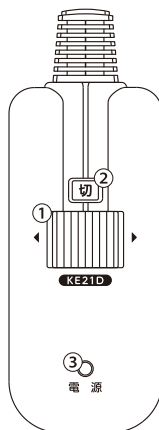
## 手順 3 お好みの温度に合わせる。

- 1 温度調節は温度調節ダイヤルを使います。
- 2 温度調節は目盛りの「弱」から「強」まで、無段階で可能です。

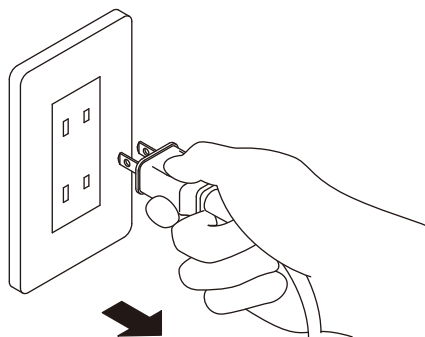


## 手順 4 使用後や外出されるとき。

- 1 温度調節ダイヤルを「カチッ」という音がするまで右に回してください。
- 2 目盛りが「切」の位置に戻り、電源ランプが消えたことを確認してください。
- 3 コンセントから電源プラグを抜いてください。



- ① 温度調節ダイヤルを右いっぱいまで回す。
- ② 目盛りが「切」になったことを確認する。
- ③ 電源ランプが「消えた」ことを確認する。



# こたつの使い方

## ふとん

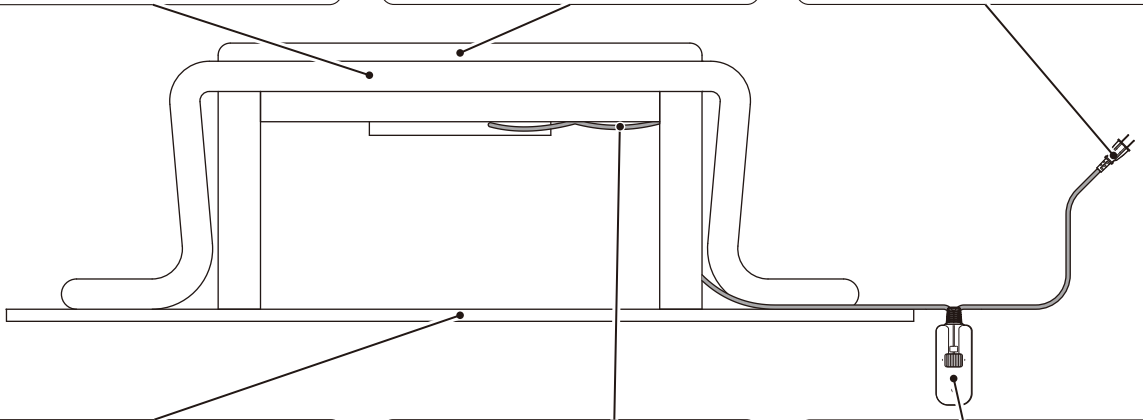
適正サイズのこたつ用ふとんをお使いください。厚めのふとんを使うと熱が逃げるのを防ぐことができます。

## 天板

同梱の専用天板を使用してください。交換するにはテーブルサイズに合ったものをお買い求めください。

## 電源プラグ

適正配線された家庭用コンセント（電源交流100V/定格15A以上）に差し込んでください。



## 敷物

こたつ用マットを敷いてください。よりあたたかく経済的です。

## 電源コード

コードフックを使い、コードがたるまないように固定してください。

## 電子コントローラー

ふとんの外に出して使用してください。

※ふとんを掛けしないで、こたつとして使用しないでください。

# テーブルとしての使い方

## 手順 1 電源プラグ・器具用プラグを抜く。

- 1 電源を「切」にしてから、電源プラグをコンセントから抜いてください。
- 2 器具用プラグをヒーターユニットから抜いてください。

## 手順 2 電源コードをはずす。

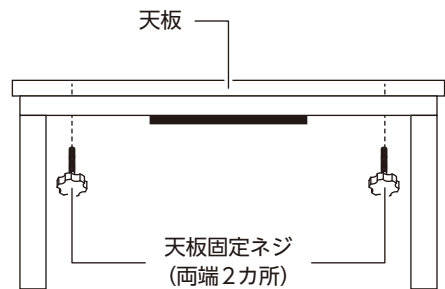
コードフックからコードを取りはずしてください。取りはずした電源コードはお客さまで大切に保管してください。

## 手順 3 こたつふとんをはずし、天板をのせる。

同梱の専用天板を使用してください。

## 手順 4 天板を固定する。

専用天板のネジ穴と天板固定ネジを合わせ2カ所とも回らなくなるまで締め付けてください。



## ⚠️ 注意 CAUTION / 注意

- 天板が動かなくなるまで、天板固定ネジをしめ付けてください。完全に固定されていないと、天板がズれるなどしてケガをする恐れがあります。

Tighten the tabletop screws until the tabletop does not move. If the screws are not completely tightened, it may result in the tabletop shifting and causing injuries. 请拧紧桌板固定螺钉，直至桌板不能活动。如果固定不彻底，可能会因桌板偏离等引发受伤。

- ヒーターの取付部やこたつの脚部に緩みやガタツキがないか定期的に点検してください。

Inspect the heater attachments and kotatsu legs regularly to ensure that there is no looseness or wobbling. 请定期检查加热器的安装部位与被炉桌腿部是否有松动不稳等。

※ふとんを掛けしないで、こたつとして使用しないでください。

# 知っておいていただきたいこと

## ■ ヒーターユニットについて

- ・初めて使用するときは接着剤のニオイが出ることがあります。使用とともに次第に消えます。
- ・器具用プラグが熱く感じられることがあります。これはヒーターユニットからの熱によるもので、異常ではありません。

## ■ ヒーター（発熱体）について

- ・使用中にヒーターの明るさが変わります。これは温度制御によるもので異常ではありません。
- ・ヒーターに付着したホコリなどが焼けて、ニオイが出ることがあります。

## ■ ファン・モーターについて

- ・使用中に微弱な回転音や振動があります。これは内蔵されたファンやモーターによるもので異常ではありません。
- ・モーターの磁気の影響を受け、テレビやパソコン、携帯電話などの画面にゆがみを生じることがあります。このような場合は、こたつから50cm以上離して使用してください。

## ■ ヒーターカバーについて

- ・経年劣化などにより、ヒーターカバーが変形・変色することがあります。

## ■ 電子コントローラーについて

- ・60Hz 地域は目盛り「弱」ではヒーターが明るくならない場合があります。
- ・50Hz 地域は目盛り「弱」でも熱い場合があります。その場合は「…」の間でお使いください。
- ・使用しないときはダイヤルを回して電源を「切」にしてください。
- ・電子コントローラーが熱く感じられることがあります。これは内蔵された基板の発熱によるもので異常ではありません。

## ■ 天板の結露（水滴）について

- ・お部屋の湿度が高いときやふとんが湿っているときなど、天板に水滴が付くことがあります。水滴は乾いたタオルで拭きとってください。
- ・水滴の量が多いときは、天板とふとんの間に乾いたタオルを敷いてください。水滴の量を抑えることができます。
- ・時々ふとんを干すようにすると、より結露を防ぐことができます。

## ■ 天板の温度（上昇）について

- ・電気用品安全法・電気用品の技術基準により卓の表面（上面）は 110℃以下の設計です。天板の材質・構造やふとんが薄い場合によっては天板上面の温度が上がりますがやすくなりますが異常ではありません。

## ■ 電源プラグについて

- ・使用中に微弱な音がすることがあります。これは温度制御によるもので異常ではありません。

## ■ お客さまによる修理について

- ・個人へ修理部品の提供はおこなっていません。
- ・お客さまによるヒーターユニットや電源コードの分解、修理の痕が見られる場合は、保証対象外となる場合があります。

## ■ 経年劣化について

- ・長期間使用したこたつは、火災などの事故につながる恐れがあります。安心してお使いいただくため、定期的な点検をおすすめします。点検に関することはお買い上げの販売店にご相談ください。

## ■ USB ポート付きテーブルタップについて

- ・別紙USBポート付きテーブルタップ内蔵こたつ天板の取扱説明書をご確認ください。

## ■ 天板、中天板のざらつきについて

- ・天板がずれにくい加工をしているため、不良品ではございません。

## 愛情点検

### 長年ご使用のヒーターの点検を！



#### こんな症状ありませんか

- ・異常な音やこげたようなニオイがする。
- ・電源コードを動かすと通電したりしなかったりする。
- ・電源プラグや電源コード、本体が異常に熱い。
- ・「弱」でも異常に熱くなる。

#### ご使用の中止

事故防止のため、電源を切りコンセントから電源プラグを抜いて、販売店に点検をご相談ください。

# お手入れと保管の方法

## ■ お手入れ前に

- ・電源スイッチを「切」にして、電源プラグをコンセントから抜いてください。
- ・本体を充分冷ましてから（約30分）お手入れをしてください。

## ■ ヒーターカバーのお手入れ

- ・ヒーターカバーに付いたごみやホコリは掃除機で吸い取ってください。
- ・自転車の空気入れなどでごみやホコリを吹き飛ばすより効果的です。
- ・ごみやホコリが大量に付いたまま使用すると、発煙や異臭の原因となります。

## ■ テーブルのお手入れ

- ・台所用中性洗剤を溶かしたぬるま湯を布に含ませ拭き取ってください。その後、洗剤や水分が残らないように、しっかりから拭きしてください。
- ・ワックスやクリーナーを使用するときには、説明書をよく読み、ご理解の上使用してください。

## ■ 保管

- ・保管の前にヒーターカバーのお手入れをしてください。
- ・ごみやホコリが被らないようにこたつを覆い、湿気の少ない場所に保管してください。
- ・脚や付属品を紛失しないようにお気をつけください。

# 故障かな？と思ったら

修理を依頼される前に、症状をお確かめください。

症 状	確 認	処 置
運転しない	電源プラグがコンセントから抜けていませんか？	電源プラグをコンセントに差し込んでください。
	ご家庭のブレーカーが「切」になっていませんか？	ブレーカーを「入」にしてください。
	電子コントローラーが「切」になっていませんか？	電子コントローラーを「弱」以上にしてください。
ヒーターが点灯しない	温度制御が動いていませんか？	こたつ内の温度によって暗く感じる場合があります。故障ではありません。
異音がする	常に聞こえる音ではありませんか？	ファンやモーターの動作音です。故障ではありません。
「ジー」という音がする	電源プラグまたはヒーターユニットから聞こえる音ではありませんか？	温度制御により発生する音です。故障ではありません。
ニオイがする	はじめてのご使用ですか？	塗料や接着剤のニオイです。使用に伴い出なくなります。
	ヒーターカバーやヒーターの周辺にホコリが付いていませんか？	掃除機などでホコリを取り除いてください。
煙がでる	はじめてのご使用ですか？	生産時に残ってしまった油によるものです。使用に伴い出なくなります。
	ヒーターカバーやヒーターの周辺にホコリが付いていませんか？	掃除機などでホコリを取り除いてください。

これらの処置をしても直らない場合、この表以外の症状はお買い上げの販売店にご相談ください。

お手数ですが「商品名」および「品番」をお調べの上、販売店までご相談ください。

「商品名」および「品番」を確認するには、天板をはずし、こたつ本体上面の貼り付けラベルをご参照ください。

# 仕様

テーブル品番	HC-STKUSBS0510YP242-NA	HC-STKUSBM0510YP242-NA
サイズ	105×50cm	120×60cm
高さ	42 (64) cm	42 (64) cm

ヒーターユニット	ヒーターユニット型番	MHU-601E(DB)
	電 源	交流 100V 50/60Hz
	消 費 電 力	最大 600W 最小 90W
	ヒ ー タ ー	U字形 ハロゲンヒーター
	ファン・モーター	プロペラファン・誘導電動機
	温 度 制 御	感熱抵抗素子による位相制御
	安 全 装 置	本体：温度ヒューズ / 電源コード：電流ヒューズ
	標 準 寸 法	縦 29cm× 横 29cm× 高さ 4.1cm
コ ー ド	電子コントローラー KE21D 丸打ちコードタイプ 3m (※4)	

目 盛 り	強	弱
※1 1時間あたりの標準消費電力量	約 180Wh	約 70Wh
※2 1時間あたりの電気代	約 5.6円	約 2.2円
※3 こたつ側面の温度の目安	約 65℃	約 42℃

※1～3の使用環境は室温 20℃、縦 80cm× 横 80cm× 高さ 34cmのこたつに厚さ 5cm のふとんを掛け、人が入らない状態で 5 時間運転させたときの値です。実際の使用状況や使用環境によって変わります。また、本商品と仕様が異なるため目安としてご参照ください。

※1・・・5時間運転した時の1時間あたりの平均値です。

※2・・・新電力料金目安単価 1kWh あたり 31円 (税込) で計算しています。  
実際の電気代は、電力会社との契約内容などで変わります。

※3・・・5時間運転後に測定した値です。

※4・・・電源コード交換の際にはメトロ電気工業製こたつコード「BC-KE21D」または「BC-KE21D(A)」をお買い求めください。

※ 改良のため、仕様は予告なく変更することがあります。

## 保証とアフターサービス

- ①本商品は保証書が付いております。  
お買い上げの際に、販売店より必ず保証欄の「お買い上げ年月日」と「販売店印」の記入をお受けください。
- ②保証期間はお買い上げ日より1年です。  
保証期間中の修理はお買い上げの販売店にご依頼ください。保証書の記載内容により修理いたします。その他の詳細は保証書をご覧ください。
- ③保証期間経過後の修理（有料）についてはお買い上げの販売店にご相談ください。
- ④本商品の補修用性能部品の保有期間は製造打ち切り後6年です。  
補修用性能部品とはその製品の機能を維持するために必要な部品です。
- ⑤アフターサービスについてご不明な場合は、本書に記載の「トップバリュお客さまサービス係」へお問い合わせください。

販売者 **イオン株式会社**

〒261-8515 千葉県千葉市美浜区中瀬1-5-1

●トップバリュお客さまサービス係

TEL.0120-30-1580 (10~17時:日曜日は除く)



# USBコンセント付き 高さが変えられるソファ前こたつ 保証書

品番	HC-STKUSBS0510YP242-NA / HC-STKUSBM0510YP242-NA				
無料修理保証期間	本体	お買い上げ年月日	年	月	日より1年間
お客さま	お名前 ご住所	〒	様 ☎ ( )		—
販売店	店名 住所		☎ ( )		—

本書は、本書記載内容で無料修理をおこなうことをお約束するものです。

上記「無料修理保証期間」中に故障が発生した場合は、本商品と本書をご持参ご提示のうえ、お買い上げの販売店に修理をご依頼ください。

●所定記入欄が空欄のままですと、本書は有効とはなりません。記入のない場合は直ちにお買い上げの販売店へお申し出ください。

●本書は再発行いたしませんので紛失しないように大切に保管してください。

### < 無料修理規定 >

- 取扱説明書、本体添付ラベル等の注意書きに従った正常な使用状態で、保証期間内に故障した場合は、無料修理いたします。
- ご転居、ご贈答品等で修理依頼ができない場合には、取扱説明書に記載してあります「トップバリュお客さまサービス係」へご相談ください。
- 保証期間内でも、次のような場合には有料修理となります。
  - (イ) 使用上の誤りや不当な修理、改造による故障及び損傷。
  - (ロ) お買い上げ後の転倒、輸送、落下等による故障及び損傷。
  - (ハ) 火災、地震、風水害、ガス害、落雷、その他の天災地変、公害に異常電圧その他の外部要因による故障及び損傷。
  - (ニ) 一般家庭用以外（業務用、車両、船舶への搭載）に使用された場合の故障及び損傷。
  - (ホ) 本書のご提示がない場合。
  - (ヘ) 本書にお買い上げ年月日、お客さま名、販売店名の記入のない場合、あるいは字句を書きかえられた場合。
  - (ト) 正規販売店以外（オークションや中古販売品、個人売買品、未開封の二次販売など）での購入の場合。
4. 本書は日本国内においてのみ有効です。This warranty is valid only in Japan.

### 修理メモ

### 持込修理

※お客さまにご記入いただいた個人情報（保証書控）は、保証期間内の無料修理対応及びその後の安全点検活動のために利用させていただく場合がございますのでご了承ください。

※この保証書は、本書に明示した期間、条件のもとにおいて無料修理をお約束するものです。従ってこの保証書によって保証書を発行している者（保証責任者）、及びそれ以外の事業者に対するお客さまの法律上の権利を制限するものではありませんので、保証期間経過後の修理（有料）等については、お買い上げの販売店にお問い合わせください。

※保証期間経過後の修理（有料）、補修用性能部品の保有期間については取扱説明書の「保証とアフターサービス」をご覧ください。

●本体：ベトナム製／ヒーターユニット：マレーシア製

販売者 **イオン株式会社**

〒261-8515 千葉県千葉市美浜区中瀬1-5-1

●トップバリュお客さまサービス係

TEL.0120-30-1580(10~17時:日曜日は除く)

# USBポート付きテーブルタップ内蔵こたつ天板 取扱説明書

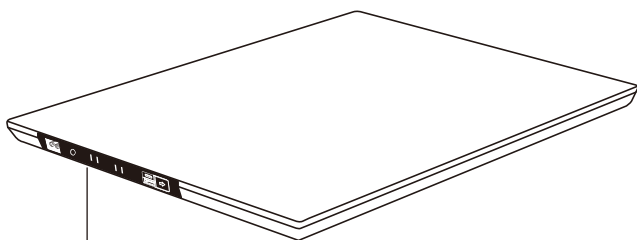
HC-STKUSBS0510YP242 / HC-STKUSBM0510YP242

取扱説明書をよくお読みになり、充分理解した上で、正しくお使いください。

取扱説明書は使用開始後も大切に保管してください。

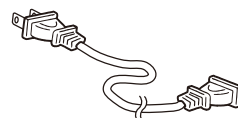
## 各部のなまえ

天板



USBポート付きテーブルタップ

付属品



タップ用コードセット  
1本

※説明中のイラストは実際の製品と異なる場合があります

## 仕様

### ●USBポート付きテーブルタップ (屋内専用)

【AC】	定格入力	AC100V 50/60Hz 1500W
	定格出力	AC100V 14A 1400W
	口数	2個口
【USB】	定格出力	DC5V 3A (MAX)
	ポート数	TYPE-C 1個、TYPE-A 1個
	コード長	3m
	安全装置	安全ブレーカー内蔵リセットボタン付
	生産国	ベトナム

### ※使用容量1400Wまで

タップのコンセント合計は1400Wまででご使用ください。

### ●天板

天板外寸	HC-STKUSBS0510YP242	105×50×3.8cm
	HC-STKUSBM0510YP242	120×60×3.8cm
表面材	繊維板	
表面加工	ウレタン樹脂塗装 (UVコーティング)	
テーブルタップ	ABS樹脂	
生産国	ベトナム	

- ・TYPE-CとTYPE-A両方合わせて最大3Aです。3A以上使用された場合、充電が遅くなったり出力が停止することがあります。
- ・一部の機種種のスマートフォンやタブレット端末では充電できない場合があります。

## 安全上の注意 (必ずお守りください)



この表示を無視して誤った取り扱いをすると、  
傷害を負う可能性や、物的損害発生が想定される内容を表しています。または重傷を負う可能性が想定される内容  
を表しています。

- ・機器に表示されている容量以下で使用してください。容量を超えて使用すると過熱して、火災の原因になります。(1400Wまで)
- ・コードを束ねて使用しないでください。コードが過熱して火災の原因になります。必ず伸ばして使用してください。
- ・水を掛けないように注意してください。また、ぬれた手でプラグの抜き差しはしないでください。感電の原因になります。
- ・飲み物、味噌汁、調味料、洗剤、殺虫剤、ペットの尿などがかかると、絶縁不良や接触不良になります。すぐに使用を中止してください。
- ・安全ブレーカーは容量を超えて使用し続けると電源を切りますが、一定時間を経過しないと働かませんので、使用容量は必ずお守りください。

## 使用上の注意

- ・AC100V以外の電源には使わないでください。
- ・根元までプラグをしっかり差し込んでください。しっかり差し込まないと発熱による火災の原因になります。
- ・差し込みプラグおよび差込口のホコリは、定期的に拭き取ってください。
- ・コンセントにプラグ以外の異物を差し込まないでください。感電や火災の原因になります。
- ・本商品のUSBポートは電源供給を目的としたもので、USBメモリーなどの情報通信を目的とした機器には使用できません。
- ・電源プラグを抜き差しするときは、必ず接続機器の電源をOFFにした状態で行ってください。
- ・コードを無理に引っ張ったり、傷付けたり、はさんだり、加工したり、重いものをのせたり、曲げたり、たこ足配線をしたり、別の延長コードの継ぎ足し接続をしたり、ねじったり、加熱したりしないでください。火災や感電の原因になります。
- ・コードやプラグが異常発熱や、コードを動かした際に通電不良が発生した場合は、内部で断線や接触不良を起こしている可能性があります。火災の原因になりますので、使用を中止してください。
- ・乳幼児やお子さまが触れたりした場合は、放置しないでください。感電の原因になります。
- ・修理技術者以外の方は絶対に分解したり、修理改造をしない。
- ・本商品の保証は、本商品の機能に関するものであり、ハードディスクなどのデータ記憶装置、メモリーされたデータの消失または破損を保証するものではありません。ご使用の機器のメモリーされているデータはバックアップすることをおすすめします。
- ・テーブルタップは消耗品です。定期的に点検を行い、本体およびコードに亀裂や異常発熱などがみられる場合は、お買い上げの販売店または「トップバリュお客さまサービス係」に相談してください。
- ・コードを家具にはさんだり、敷物の下にして使用しないでください。コード内部の電線が切れて、破損、動作停止、火災の原因になります。
- ・コードをステーブルなどで固定しないでください。コード内部の電線が切れて、破損、動作停止、火災の原因になります。
- ・電源は付属のタップ用コードを使用し、壁面のコンセントから直接単独でおとりください。他の器具と併用すると分岐コンセント部が異常発熱して発火の原因になります。
- ・戸を介してコードを隣の部屋などへ引き回さないでください。コード内部の電線が切れて、破損、動作停止、火災の原因になります。
- ・安全装置として安全ブレーカーが付いています。1400W以上の電流が流れ続けると安全ブレーカーが作動し電源が切れ、ボタンが飛び出します。ボタンを押すと再度使用できます。

## 使用の順序

### 手順1 天板をこたつ本体の上に乗せる。



USBタップ内蔵こたつ天板は同梱のこたつ専用です。その他のこたつには取り付けしないでください。



強制

接続器を接続するとき、または、はずすときは、天板が動かないように天板とテーブルタップをしっかりと持って固定して行ってください。天板が移動したり落下してケガの原因になります。

### 手順2 電源プラグをコンセントに差し込む。

- ・接続機器の電源を入れる際は、接続する機器の電源がOFFになっていることを確認してから、機器のプラグを本商品の差し込み口に差し込んでください。
- ・接続機器の電源を切る際は、接続機器の電源がOFFになっていることを確認して行ってください。
- ・USBポートは、スマートフォンなどの充電に利用できます。

## お手入れと保管の方法

### ■ お手入れ前

- ・電源プラグをコンセントから抜いてください。

### ■ テーブルのお手入れ

- ・こたつ本体の取扱説明書をご覧ください。

### ■ 保管

- ・プラグ部分にごみやホコリが被らないように覆い、湿気の少ない場所に保管してください。

## 故障かな？と思ったら

### ■ 修理を依頼される前に、症状をお確かめください。

症状	確認	処置
運転しない	電源プラグがコンセントから抜けていませんか？	電源プラグをコンセントに差し込んでください。
	ご家庭のブレーカーが「切」になっていませんか？	ブレーカーを「入」にしてください。
テーブルタップが使えない	安全ブレーカーが作動し、ボタンが飛び出ていませんか？	使用している機器をはずしてからリセットボタンを押してください。
ニオイがする	USBポートまたはタップ周辺にホコリが付いていませんか？	掃除機などでホコリを取り除いてください。

### ■ 保証について

- ・USBポート付きテーブルタップの保証については、HC-STKUSBS0510YP242 / HC-STKUSBM0510YP242の部品としてこたつの保証書にて規定の通り対応いたします。

#### 販売者 **イオン株式会社**

〒261-8515 千葉県千葉市美浜区中瀬1-5-1

●トップバリュお客さまサービス係

TEL.0120-30-1580(10~17時:日曜日は除く)