

## 取扱説明書

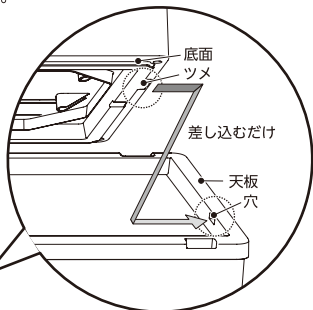
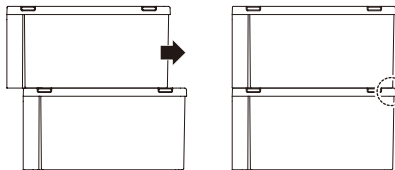
下記の取り扱い上の注意事項などを読み、正しく使用してください。この説明書は大切に保管してください。

### ●前倒れ防止機能について

本商品を積み重ねて引出しを引いた時の前倒れを防ぎます。

### ●製品を積み重ねる場合

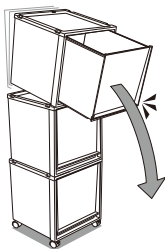
- ①図Aのように底面のツメを天板後方の穴に差し込んでください。
- ②図Bのように手前からスライドさせてください。本商品同士がしっかり連結している事を確認の上使用してください。

**【図A】**

**【図B】** 側面イラスト


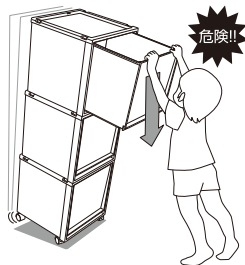
## 警告

取り扱いを誤った場合、重傷を負ったり、死亡する可能性があります。

- 前倒れ防止用のツメが正しくはまっていない場合、本商品が落下する恐れがあります。



- 上段に重いものや引出し時に荷重をかけると全体が転倒する場合がありますので注意してください。



**WARNING** Incorrect handling may cause serious injury or fatal result.

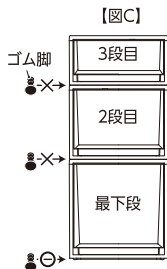
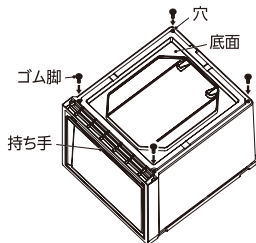
- The product may fall if the claws that prevent the product from tilting forward are not properly fitted.
- Do not load heavy items on upper shelf and apply force on the drawer or the entire product may tip over.

**警告** 使用不当可能会导致人员重伤，甚至有导致人员死亡的危险。

- 如果防止产品向前倾斜的卡扣未正确接合，产品可能会坠落。
- 请勿在上层抽屉存放重物并对抽屉施加重力，否则整个产品可能会翻倒。

## ●ゴム脚の取り付け方法

荷重による変形を防ぐため最下段には必ずゴム脚を取り付けてください。  
また、2段目や3段目には取り付けないでください。積み重ねできません。(図C)



## ⚠ 使用上の注意

- 平らで安定した場所で使用してください。
- ストーブなど、火のそばに置かないでください。
- 本商品にもたれかかったり、上に乗ったり、座ったりしないでください。ケガや破損の原因となります。
- 天板の上に貴重品やこわれやすいもの、不安定なものや重い物をのせないでください。
- 本商品同士を積み重ねて使用または、別売りのFits差込式キャスター(CSP-40シリーズ及び40に対応)を取り付けて使用する場合、引出しに荷重をかけたり上段目に重い物を収納すると転倒の原因となり、思わぬケガをする場合がありますので、注意してください。
- 引出しを開閉する際には、手や指などはさまないように注意してください。
- 引出し持ち手部以外を持って引き出さないでください。破損する場合があります。
- 製品によっては、材質の特性により別売りのFits差込式キャスターが差し込みにくい場合があります。
- プラスチックは性質上、経年劣化が起こります。本商品を長くお使いいただくために直射日光や紫外線を避けて使用してください。
- 本商品の仕様およびデザインは改善などのために、予告なく変更する場合があります。

カラー／グレイジュ

サイズ／HC-TCHK3079-AT241 30cm×40cm×20cm HC-TCHK54079-AT241 40cm×40cm×20cm  
HC-TCHKM3079-AT241 30cm×40cm×30cm HC-TCHKM4079-AT241 40cm×40cm×30cm  
HC-TCHKL3079-AT241 30cm×40cm×40cm HC-TCHKL4079-AT241 40cm×40cm×40cm

材質／引出し・外枠・天板：ポリプロピレン、補強板：アルミニウム合金、ゴム脚：熱可塑性エラストマー ●日本製

### 販売者 イオン株式会社

●トップバリュお客さまサービス係  
TEL.0120-28-4196 (10~17時:日曜日は除く)



未来に森を残すため  
FSC® 認証材および管理原材料  
からつくられています。

COLOR: GREIGE

SIZE:

HC-TCHK3079-AT241 30cm×40cm×20cm  
HC-TCHKM3079-AT241 30cm×40cm×30cm  
HC-TCHKL3079-AT241 30cm×40cm×40cm  
HC-TCHK54079-AT241 40cm×40cm×20cm  
HC-TCHKM4079-AT241 40cm×40cm×30cm  
HC-TCHKL4079-AT241 40cm×40cm×40cm

MATERIAL/  
DRAWER, OUTER FRAME, TOP BOARD: POLYPROPYLENE  
REINFORCING BOARD: ALUMINUM ALLOY  
RUBBER LEGS: THERMOPLASTIC ELASTOMER  
(Malaysia) Imported & Distributed By:  
AEON CO. (M) BHD, 198401014370 (126926-H)  
3rd Floor, AEON Taman Maluri Shopping Centre, Jalan Jejaka,  
Taman Maluri, Cheras, 55100 Kuala Lumpur, Malaysia.  
AEON CARELINE (MALAYSIA) 1-300-80-AEON (2366)  
(Cambodia) Imported By: AEON (CAMBODIA) CO., LTD.  
(Hong Kong): AEON STORES (HONG KONG)  
CO., LIMITED Hotline: 2565-3600 MADE IN JAPAN