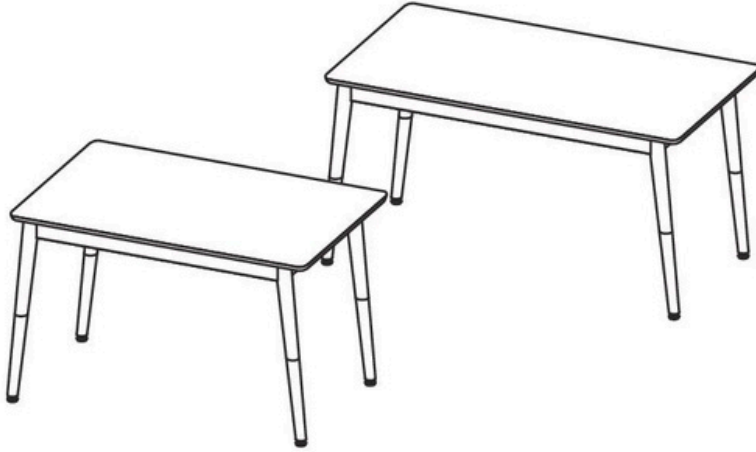


ソファ前こたつ 取扱説明書

保証書裏表紙



HC-STKOPS0510YZ242
HC-STKOPM0510YZ242

こたつの「商品名」および「品番」は天板をはずし、こたつ本体上面の貼付けラベルをご参照ください。

ヒーターユニット型番
MSU-501H(B)

取扱説明書をよくお読みのうえ、正しくお使いください。

- 使用前に「安全上の注意（1～5ページ）」を必ずお読みください。
- 保証書は裏表紙に付いています。「お買い上げ日・販売店名」などの記入を確かめ、大切に保管してください。
- 本商品は日本国内専用で、海外ではご使用いただけません。
 This appliance is designed for domestic use in Japan only and cannot be used in any other country.
- 取扱説明書のイラストは実際の商品と異なる場合があります。

もくじ




使用 前 に	安全上の注意 1～5
	危険・警告・注意
	各部のなまえ 6～7
使 い 方	使用の準備 8～9
	継脚の着脱 9
	使用の順序 10
	こたつの使い方 11
	テーブルとしての使い方 . . . 11
	知っておいていただきたいこと . . 12
必 要 な と き に	お手入れと保管の方法 13
	故障かな？と思ったら 13
	仕様 14
	保証とアフターサービス 14
	保証書 裏表紙

安全上の注意 (必ずお守りください)



PRECAUTIONS DURING USAGE (Must be observed without fail) / 安全须知 (请务必遵守)

人への危害や財産の損害を防止するため、必ずお守りいただくことを説明しています。

■ 誤った使い方をしたときに生じる危害や損害の程度を区分して説明しています。

 危険 DANGER / 危険	「死亡や重傷を負う恐れがあり、かつその度合いが高い内容」です。 Refer to items that are a high risk for causing death or serious injury. 代表 “有可能导致死亡或重伤，且风险程度较高”。
 警告 WARNING / 警告	「死亡や重傷を負う恐れがある内容」です。 Refers to items that may cause death or serious injury. 代表 “有可能导致死亡或受伤”。
 注意 CAUTION / 注意	「傷害を負うことや財産の損害が発生する恐れがある内容」です。 Refers to items that may cause injury or property damage. 代表 “有可能导致受伤或造成财产损失”。

■ お守りいただく内容を次の図記号で説明しています。

	してはいけない「禁止」内容です。
	実行しなければならない「強制」内容です。

危険 DANGER / 危険

低温やけど・脱水症状の恐れあり

Risk of low-temperature burns or dehydration / 有可能导致低温烫伤或脱水症状



強制
MANDATORY
強制

使用温度を低めにし、時々体を動かすなど、使用状態に異常がないか周囲の方が常に注意してください。次のような方がお使いのときは、特に注意してください。

People in the vicinity are requested to check to make sure that the operating temperature is kept low, that the body is periodically moved, and that there are no operational abnormalities. Particular attention is to be paid when the product is in use by the following people.

请降低使用温度，时常活动身体等，并请周围的人经常确认使用状态有无异常。下列人士使用时需要特别注意。

- ◆ 乳幼児
Infants / 婴幼儿
- ◆ ご自身で温度調節出来ない方、皮ふ感覚の弱い方
People unable to adjust the temperature themselves, and people with sensitive skin
不能自己调节温度的人士，皮肤感觉不敏锐的人士
- ◆ お子さま、体の不自由な方、ご病人
Children, disabled people, people suffering from illnesses / 儿童、行动不便者、病人
- ◆ むむけをさそう薬を服用された方(かぜ薬、鼻炎薬、睡眠薬、抗不安薬など)
People who have taken medication that causes drowsiness (Cold medication, sinus medication, sleeping pills, anti-anxiety medication, etc.)
服用安神类药物者 (感冒药、鼻炎药、安眠药、抗焦虑药等)
- ◆ 過度の飲酒をされた方、疲労の激しい方
People under the influence of excessive alcohol, people who are excessively fatigued
饮酒过量者、疲劳过度者



禁止
PROHIBITED
禁止

就寝用暖房器具として使用しないでください。低温やけどの恐れがあります。

Do not use the product as a heater when sleeping. Failure to observe this may result in low-temperature burns.
请勿用作就寝用暖气设备。有可能导致低温烫伤。

■ 低温やけどとは

比較的低い温度(40~60℃)でも皮ふの同じ場所を長時間暖めていると、赤いはん点が出来たり水ぶくれを起こしたりすることをいいます。万一、低温やけどをされたときは、ただちに専門医の診断を受けてください。

• Low-temperature burns are:
Red welts and blisters caused by heating the same areas of skin for long periods of time in comparatively low-temperature environments (between 40 and 60 degrees Celsius). In the event of sustaining low-temperature burns, consult with a doctor immediately.

• 何谓低温烫伤
如果同一片肌肤长期受热，即使温度相对较低(40-60℃)，也会出现红色斑点或引起水泡。一旦导致低温烫伤，请立即就医。

安全上の注意 (必ずお守りください)

PRECAUTIONS DURING USAGE (Must be observed without fail) / 安全須知 (请务必遵守)



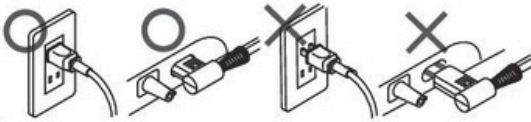
警告

WARNING / 警告

電源プラグと器具用プラグは根元まで差し込む。
Make sure that the electric plug and heater plug are fully plugged in.
电源插头与电器插头要插到底。



強制
MANDATORY
強制



差込みが不完全ですと、ホコリが付着し湿気を吸収しトラッキング現象により火災や感電の原因になります。変形変色したプラグや緩んだコンセントには使用しないでください。
Plugs that have not been completely plugged in may result in the outbreak of fire or electric shocks due to a phenomenon known as tracking caused by the accumulation of dust and the absorption of moisture. Do not use malformed or discolored plugs, or loose power sockets.
如果不完全插入，会造成灰尘附着并吸收湿气，从而因漏电引发火灾或触电。
请不要使用变形变色的插头或松动的插座。

交流100Vの電源、定格15A以上のコンセントを使う。
Use a 100V AC power supply and a power socket rated for 15A or higher.
需使用交流100Vの电源及额定15A以上的插座。



強制
MANDATORY
強制



たこ足配線などでコンセントの定格を超えると発熱による火災の原因になります。

If the power rating of the socket is exceeded due to multiple appliances being plugged into it, it may result in overheating and the outbreak of fire.
如果使用多用插头等超过插座的额定功率，会因发热引发火灾。

電源コードは同梱の電気こたつ以外に使用しない。
Do not use any power cords other than the one supplied with the electric kotatsu.
本电源线仅可用于同套组合中的电被炉，请勿用于其他用途。



禁止
PROHIBITED
禁止



火災や感電、やけど、故障の原因になります。
Failure to observe this may result in the outbreak of fire, electric shocks, burns or malfunctions.
会引发火灾、触电、烫伤或故障。



ぬれ手禁止
WET HANDS PROHIBITED
禁止湿手

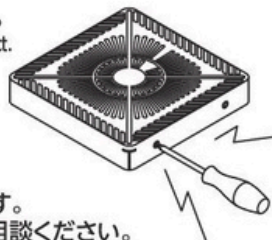


感電の原因になります。
Failure to observe this may result in electric shocks.
会触电。

分解や修理、改造をしない。
Do not dismantle, repair or modify the product.
请勿进行拆解、修理及改造。



分解禁止
DISMANTLING PROHIBITED
禁止拆解

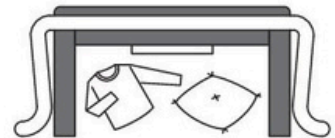


火災や感電、ケガの原因になります。
修理はお買い上げの販売店にご相談ください。
Failure to observe this may result in the outbreak of fire, electric shocks or injuries.
Contact your dealer for repairs.
会引发火灾、触电或受伤。维修事宜请咨询购买店铺。

衣類や座ぶとんなどをこたつに入れたい、洗濯物を乾燥させたりしない。
Do not place clothes or cushions, etc., inside the kotatsu, or use it to dry laundry.
不得将衣服、坐垫等放入被炉或者用被炉烘干洗好的衣物。



禁止
PROHIBITED
禁止

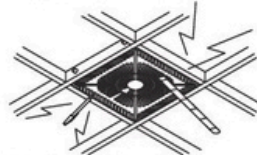


火災の原因になります。
Failure to observe this may result in the outbreak of fire.
会引发火灾。

ヒーターユニットの中に異物(紙や布、金属類など)を入れない。
Do not insert foreign objects (paper, fabric, metal objects, etc.) inside the heater unit.
不得将异物(纸、布、金属等)放入加热器组件。



禁止
PROHIBITED
禁止



火災や感電、やけど、故障の原因になります。
Failure to observe this may result in the outbreak of fire, electric shocks, burns or malfunctions.
会引发火灾、触电、烫伤或故障。



禁止
PROHIBITED
禁止



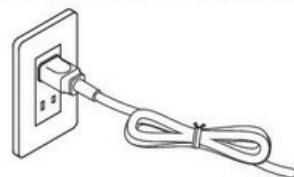
傷んだ電源プラグや電源コードの部品は、絶対に交換、分解、修理、改造をしない。
Do not replace, dismantle, repair or modify damaged power plugs or power cords under any circumstances.
严禁对损坏的电源插头与电源线的部件进行更换、拆解、修理或改造。

火災や感電の原因になります。電源プラグや電源コードが破損したときは直ちに使用を中止し、販売店にお問い合わせください。
Failure to observe this may result in the outbreak of fire or electric shocks. Cease use of the product and contact your dealer immediately in the event of the power plug or power cord becoming damaged.
会引发火灾或触电。电源插头或电源线如有损坏，请立即停止使用，并咨询销售店铺。

電源コードを束ねたまま通電しない。
Do not switch on the power with the power cord bundled or otherwise tied up.
不得用捆成一团的电源线通电。



禁止
PROHIBITED
禁止



火災や感電の原因になります。
Failure to observe this may result in the outbreak of fire or electric shocks.
会引发火灾或触电。

電源プラグや器具用プラグの抜き差しはプラグを持っておこなう。
Make sure you grip the plugs when unplugging power plugs and heater plugs.
插拔电源插头与电器插头时要拿住插头。



強制
MANDATORY
強制



電源コードを持って抜き差しすると、断線やショートを引き起こし、火災や感電の原因になります。
If the product is unplugged by pulling on the power cord, it may result in severed wires or short-circuits and cause fires or electric shocks.
如果拉着电源线插拔，会导致断线或短路，从而引发火灾或触电。

安全上の注意 (必ずお守りください)

PRECAUTIONS DURING USAGE (Must be observed without fail) / 安全须知 (请务必遵守)



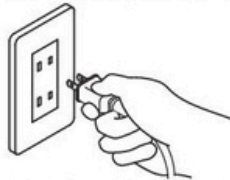
警告

WARNING / 警告

使用しないときは電源を切り、電源プラグをコンセントから抜く。
Switch off the power and unplug the power cord when the product is not in use.
不使用时请切断电源，
从插座上拔下电源插头。



電源プラグを抜く
UNPLUG THE POWER PLUG
拔下电源插头



コンセントに接続したままにすると、火災や感電、ケガの原因になります。
Leaving the product plugged in may result in the outbreak of fire, electric shocks or injuries.
如果一直插在插座上，会引发火灾、触电或受伤。

電源プラグは定期的に掃除する。
Clean the power plug regularly.
定期清理电源插头。



強制
MANDATORY
强制



電源プラグにホコリが付着し湿気を吸収しトラッキング現象により、火災や感電の原因になります。電源プラグを抜き、乾いた布で拭いてください。

Plugs that have collected dust or absorbed moisture may result in the outbreak of fire or electric shocks due to a phenomenon known as tracking. Unplug the power plug and wipe it with a dry cloth.
电源插头会附着灰尘并吸收湿气，从而因漏电引发火灾或触电。请拔下电源插头，用干布擦拭。

電源コードに水などを掛けない。

Make sure that water or other fluids are not splashed onto the power cord.
禁止将水等液体淋在电源线上。



水ぬれ禁止
WATER PROHIBITED
禁止淋湿



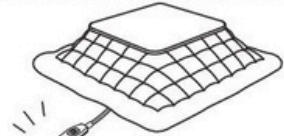
火災や感電、漏電の原因になります。水がかかったときは、直ちに使うのを止めて、お買い上げの販売店にご相談ください。

Failure to observe this may result in the outbreak of fire, electric shocks or electricity leakages. Cease use of the product and contact your dealer immediately in the event of water being splashed on the power cord.
会引发火灾、触电或漏电。溅到水时，请立即停止使用，并咨询购买店铺。

電源スイッチはこたつふとんの外に出して使用する。
Make sure that the power switch is used outside of the kotatsu futon.
电源开关要放在被炉被子外面使用。



強制
MANDATORY
强制



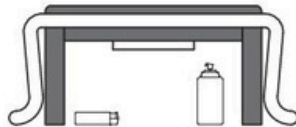
こたつ出入りの際に引っ掛けるなどして、断線やショートを引き起こし、火災や感電、故障の原因になります。

If the switch gets caught when moving it inside or outside of the futon, it may result in severed wires or short-circuits and cause fires, electric shocks or malfunctions.
会在进出被炉时勾挂到等，导致断线或短路，从而引发火灾、触电或故障。

ライターやスプレー缶などをこたつの中に置かない。
Do not place cigarette lighters, spray cans or other such items inside the kotatsu.
请勿将打火机、喷雾罐等放在被炉里。



禁止
PROHIBITED
禁止



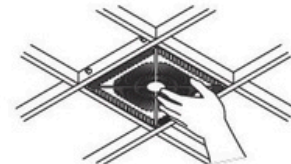
爆発や火災の原因になります。

Failure to observe this may result in explosions or the outbreak of fire.
会导致爆炸或火灾。

使用中や使用直後のヒーターユニットに触れない。
Do not touch the heater unit when it is in use or immediately after use.
使用过程中或刚使用完后不得触碰加热器组件。



禁止
PROHIBITED
禁止



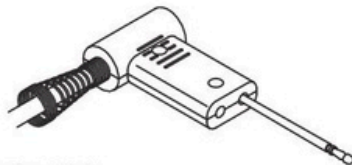
やけどの原因になります。

Failure to observe this may result in burns.
会导致受伤。

器具用プラグに異物を入れない。
Do not insert foreign objects into the heater plug.
不得将异物插入电器插座。



禁止
PROHIBITED
禁止



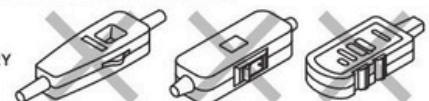
火災や感電、故障の原因になります。

Failure to observe this may result in the outbreak of fire, electric shocks or malfunctions.
会引发火灾、触电或故障。

電源コードはヒーターユニット付属のもの、または専用の交換品を使用する。
Make sure you use the power cord supplied with the heater unit or an official replacement cord.
电源线仅可使用加热器组件附带电源线或专用更换品。



強制
MANDATORY
强制



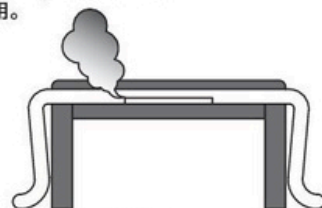
他社製や専用以外の電源コードを使用すると、誤作動を起こし、火災や故障の原因になります。

Using power cords sold by other manufacturers or unofficial cords may result in erratic operations and cause the outbreak of fire or malfunctions.
如果使用其他公司生产或专用以外的电源线，会导致错误操作，引发火灾或故障。

ヒーターユニットを上向きで使用しない。
Do not install the heater unit upside down.
不得将加热器组件朝上放置使用。



禁止
PROHIBITED
禁止



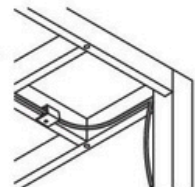
火災の原因になります。

Failure to observe this may result in the outbreak of fire.
会引发火灾。

電源コードを固定して使用する。
Make sure that the power cord is fixed in place.
使用时需固定电源线。



強制
MANDATORY
强制



電源コードを固定せずに使用すると、断線やショートを引き起こし、火災や感電、故障の原因になります。

If the power cord is not fixed in place, it may result in severed wires or short-circuits and cause fires, electric shocks or malfunctions.
如果使用未固定电源线，会导致断线或短路，引发火灾、触电或故障。

安全上の注意 (必ずお守りください)

PRECAUTIONS DURING USAGE (Must be observed without fail) / 安全须知 (请务必遵守)



ふとんをこたつの中に押し込んだり、片開きで使用したり、椅子やソファをこたつの中に入れて使用しない。ふとんがヒーターに接触し火災の原因となります。また、椅子やソファの破損へもつながります。

Do not use the heater with the futon tucked inside the kotatsu, or place any chairs inside. Failure to observe this may result in the futon coming into contact with the heater and causing the outbreak of fire. Also, do not leave one side of the futon open. Failure to follow these instructions may damage the chair or sofa.

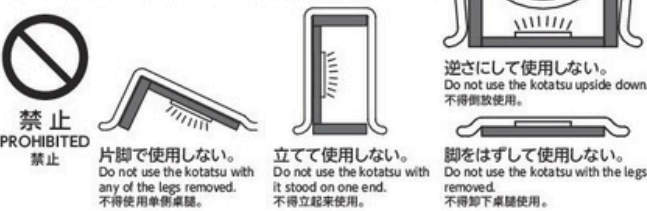


ふとんをこたつの中に押し込んで使用しない。
Do not use the heater with the futon tucked inside the kotatsu.
不得将被子塞进被炉内使用。

ふとんを片開きにして使用しない。
Do not leave one side of the futon open.
不得将被子一侧打开使用。

椅子をこたつの中に入れて使用しない。
Do not place chairs inside the kotatsu.
不得将无腿桌椅放入被炉内使用。

脚をはずしたり、逆さにしたり、立てたりして使用しない。火災の原因になります。Failure to observe this may result in the outbreak of fire. 不得拆下桌腿、倒放或立起来使用。会引发火灾。



片脚で使用しない。
Do not use the kotatsu with any of the legs removed.
不得使用单脚桌腿。

立てて使用しない。
Do not use the kotatsu with it stood on one end.
不得立起来使用。

逆さにして使用しない。
Do not use the kotatsu upside down.
不得倒放使用。

ペットをこたつに入れない。
Do not allow pets inside the kotatsu.
不得将宠物放入被炉内。



本体や電源コードをキズ付け、火災や感電、故障の原因になります。ペットの健康に悪影響を与える可能性があります。If they damage the product or the power cord, it may result in the outbreak of fire, electric shocks or malfunctions. It may also have an adverse effect on the health of the pet. 会损伤主体或电源线，引发火灾、触电或故障。可能对宠物健康造成不良影响。

ヒーターユニットを床に直接置かない。
Do not place the heater unit directly on the floor.
不得将加热器组件直接放在地板上。



ヒーターユニットは卓上こたつ専用です。床に置いて足温器として使用したり、掘こたつの中に設置したりしないでください。火災の原因になります。The heat unit has been specifically designed for use on the underside of kotatsu tabletops. Do not place it on the floor and use it as a leg warmer, or install it on a sunken kotatsu. Failure to observe this may result in the outbreak of fire. 加热器组件为桌上被炉专用。请勿放在地板上用作暖脚器，或装置于内嵌式被炉内。会引发火灾。

電源プラグや電源コードを交換したり、キズ付けたり、加工したり、熱器具に近づけたり、無理に曲げたり、ねじったり、引っ張ったり、重いものを乗せたり、束ねたりしない。
Do not replace, damage, or modify the power plug and power cord, nor place them near heaters, bend them unreasonably, twist them, pull them, place heavy objects on them, or bundle them.
不得对电源插头或电源线进行更换、损伤、加工、靠近发热器材、强行弯曲、扭动、拉伸、承重或捆绑。

火災や感電の原因になります。傷んだプラグやコードは、絶対に交換、分解、修理、改造をしないでください。プラグやコードが破損したときは直ちに使用を中止し、お買い上げの販売店にお問い合わせください。Failure to observe this may result in the outbreak of fire. Do not replace, dismantle, repair or modify damaged plugs or cords yourself under any circumstances. Cease use of the product and contact your dealer immediately in the event of the plug or cord becoming damaged. 引发火灾或触电。严禁对损坏的插头与电源线进行更换、拆解、修理或改造。插头或电线如有损坏，请立即停止使用，并咨询购买店铺。

本体を横に揺らしたり、激しく動かさない。
Do not rock the product sideways or otherwise move it violently.
请勿将主体横向摇晃或剧烈移动。



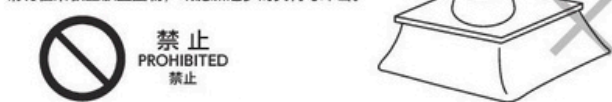
本体や脚の破損、ボルトが欠落し、火災や感電、やけど、故障の原因になります。Failure to observe this may result in damage to the product, legs or dislodged bolts and cause the outbreak of fire, electric shocks, burns or malfunctions. 会造成主体或桌腿破损、螺栓脱落，引发火灾、触电、烫伤或故障。

天板の上に座ったり、踏み台にするなどのご使用や、乱暴な取扱いは避ける。
Do not sit or stand on the tabletop, or otherwise subject it to rough treatment.
请勿坐在桌面上、用作垫脚台或是粗暴使用。



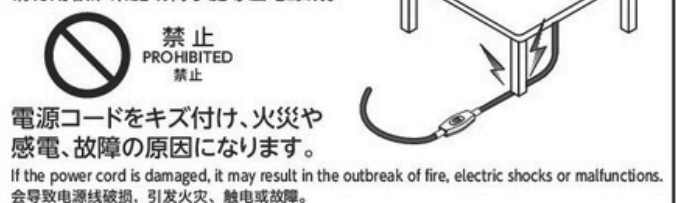
ケガや故障の原因になります。Failure to observe this may result in causing injury or malfunctions. 会导致受伤或故障。

天板に重量のある物をのせたり、過度な荷重や衝撃を与えない。
Do not place heavy objects or other excessive loads on the tabletop, or subject it to violent impact.
请勿在桌面上放置重物，或施加过多的负荷与冲击。



本体が破損し火災や感電、やけど、故障の原因になります。Failure to observe this may result in damage to the product and cause the outbreak of fire, electric shocks, burns or malfunctions. 会导致主体破损，引发火灾、触电、烫伤或故障。

こたつの脚や椅子の脚などで電源コードを踏まない。
Make sure that the power cord does not become caught under kotatsu legs or chair legs.
请勿用被炉桌腿或椅子腿等压电源线。



電源コードをキズ付け、火災や感電、故障の原因になります。If the power cord is damaged, it may result in the outbreak of fire, electric shocks or malfunctions. 会导致电源线破损，引发火灾、触电或故障。

安全上の注意 (必ずお守りください)

PRECAUTIONS DURING USAGE (Must be observed without fail) / 安全须知 (请务必遵守)



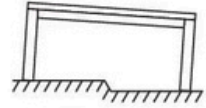
注意

CAUTION / 注意

ビニールクロスなどをテーブルに密着させて使用しない。
ビニールクロスが貼り付き、天板の塗装が傷んだり、
変色したりする恐れがあります。
Do not place vinyl cloths or pads on top of the kotatsu.
Failure to observe this may result in the vinyl cloth becoming
stuck to the tabletop, or the tabletop coating becoming damaged or discolored.
不得将塑料布等粘在桌子上使用。可能会导致塑料布粘连，造成桌板的涂层损伤或变色。



テーブルを傾きのある場所に置かない。
傾きのある場所に置くと、
ケガや故障の原因となる恐れがあります。



Do not place the table on inclined surfaces.
Placing the table on inclined surfaces may result in injury or malfunctions.
不得将桌子放在倾斜的地方。如果放在倾斜的地方，可能会导致受伤或故障。

テーブルに熱いものを直接置かない。
加熱したやかんやなべ、熱い急須やコップ、加熱調理器具などを
置くと、天板の塗装が傷んだり、変色したりする恐れがあります。
Do not rub hot items directly on to the table.
Placing hot kettles, pans, teapots, cups or other hot cooking utensils on the
table may result in the tabletop coating becoming damaged or discolored.
不得将热的东西直接放在桌子上。如果放置加热过的水壶、锅、热茶壶、杯子或加热烹饪器具等，可能会导致桌板的涂层损伤或变色。



テーブルをざらついたものでこすらない。
茶わんや皿など底面がざらついたものでこすると、
天板にキズが付く恐れがあります。
Do not use ducts with rough surfaces over the table.
Rubbing tea cups, plates and other items with rough bottom
surfaces over the table may result in the tabletop becoming scratched.
不得用粗糙的物品摩擦桌子。如果用碗与盘子等底面粗糙的物品摩擦，可能会损伤桌板。



天板がぬれたまま、長時間放置しない。
ぬれたままの布巾、ぬれたカップなどを置いたままにすると、天板が変色、
変形する恐れがありますので、注意してください。天板がぬれた場合は、
乾いた布巾などで速やかに拭き取ってください。
Do not leave the tabletop wet for long periods of time. Note that leaving damp cloths, wet cups or other wet items on the tabletop
may result in it becoming discolored or malformed. If the tabletop is wet, wipe off the moisture with a dry cloth immediately.
不得让桌板长时间潮湿。如果长时间放置湿毛巾、湿杯子等，可能会导致桌板变色、变形，敬请注意。如桌面潮湿，请速用干抹布等擦拭。



・こたつに強い振動や衝撃を与えない。
ヒーターが断線する恐れがあります。また本商品の寿命が短くなる恐
れがあります。
Do not subject the kotatsu to powerful vibrations or impact. Failure to
observe this may result in heater wires becoming severed. It may also result
in reducing the life span of the product.
不得对被炉施加强烈的震动或冲击。可能导致加热器断线。
也可能导致本商品的使用寿命缩短。

・他の暖房器具と併用しない。
ヒーターや併用した暖房器具が故障したり誤動作したりする恐れが
あります。
Do not use the kotatsu in combination with other heaters. Failure to observe
this may result in malfunctions or erratic operation of the kotatsu heater or
other heater.
不得与其他暖气设备一起使用。可能会导致与加热器一起使用的暖气设备出现故障或误操作。

・携帯型機器をこたつに入れない。
電池が異常加熱し、やけどの原因となる恐れがあります。
Do not place portable devices inside the kotatsu. Failure to observe this may
result in the battery overheating and cause burns.
不得将便携式装置放入被炉内。可能会导致电池异常加热，引发烫伤。

・使用中にヒーターを見つめない。
目に悪影響を与える恐れがあります。
Do not stare at the heater when it is in use. Failure to observe this may
have an adverse effect on the eyes.
使用过程中不得注视加热器。可能导致眼睛不适。

・天板とふとんがない状態で使用しない。
温度制御に異常をきたし、やけどの原因となる恐れがあります。
Do not use the heater without the tabletop or futon.
If abnormalities occur with the temperature control, it may result in burns.
不得在没有桌板与被子的状态下使用，可能会导致温度控制异常，引发烫伤。

・こたつを引きずりながら移動しない。
床面がキズ付く恐れがあります。
Do not drag the kotatsu over the floor when moving it.
Failure to observe this may result in the floor becoming scratched.
不得拖拽被炉移动。可能划伤地板。

・お手入れにシンナー、ベンジン、漂白剤、アルコールなどを使わない。
天地や脚が変形や変色する恐れがあります。
Do not use thinner, benzene, bleach, alcohol or similar fluids to clean the
kotatsu. Failure to observe this may result in the tabletop or legs becoming
malformed or discolored.
维护保养时不得使用稀释剂、挥发油、漂白剂、酒精等。可能会导致上下面或桌腿变形、
变色。

・他の暖房器具から熱を取り入れるダクトを使用しない。
温度制御が正常に働かなくなることがあります。こたつ本体や直接熱
風があたると、塗装が傷んだり変色や変形したりする恐れがあります。
Do not use ducts that supply heat from other heaters. Failure to observe this
may result in the temperature control not operating normally. Subjecting the
product to direct heat flow may also result in the coating becoming
damaged, discolored or malformed.
不得使用从其他暖气设备导入热量的管道。可能导致温度控制失灵。
如果被炉主体直接接触热风，可能会损伤涂层，或造成变色或变形。

・こたつを熱に弱い床材や敷物の上で使用する場合は、断熱をする。
断熱をしないと、ヒーターからの熱によって下記の敷物や床面などは変
形・変色・割れ・すき間が生じる恐れがあります。
こたつ用マットを敷き、熱が直接当たらないようにしてください。

※熱に弱い敷物
※熱に弱い床材
コルクマット、ピータイル、寄せ木、天然木の床、白木床、プラスチック
シート(ポリプロピレンや塩化ビニールなど)貼りの床など

※新しい畳の上
青畳が直射日光で変色する現象が、こたつの光でも起こります
When using the product on flooring material or rugs that are not heat
resistant, they must be heat-proofed in advance. Failure to heat-proof may
result in the heat from the heater causing rugs or flooring materials, etc.,
to become malformed, discolored, cracked, or form gaps. First lay a mat
designed for use with kotatsus to prevent the heat from directly affecting
the floor.

* Rugs that are not heat resistant
* Flooring materials that are not heat resistant
Floors covered in cork mats, vinyl floor tiles, parquetry, natural wood
flooring, unvarnished wood flooring, plastic sheets (polypropylene, vinyl
chloride, etc.), etc.

* On top of newly-laid tatami mats
The phenomenon in which new tatami mats fade in color when subject to
direct sunlight also occurs with the light from kotatsu heaters.
如在不耐热的地板或地毯上使用被炉，要做隔热处理。如果不做隔热，会因来自加热器的
热量导致下列地毯、地板等发生变形、变色、破裂或出现裂缝。请铺上被炉用的垫子，
避免直接受热。

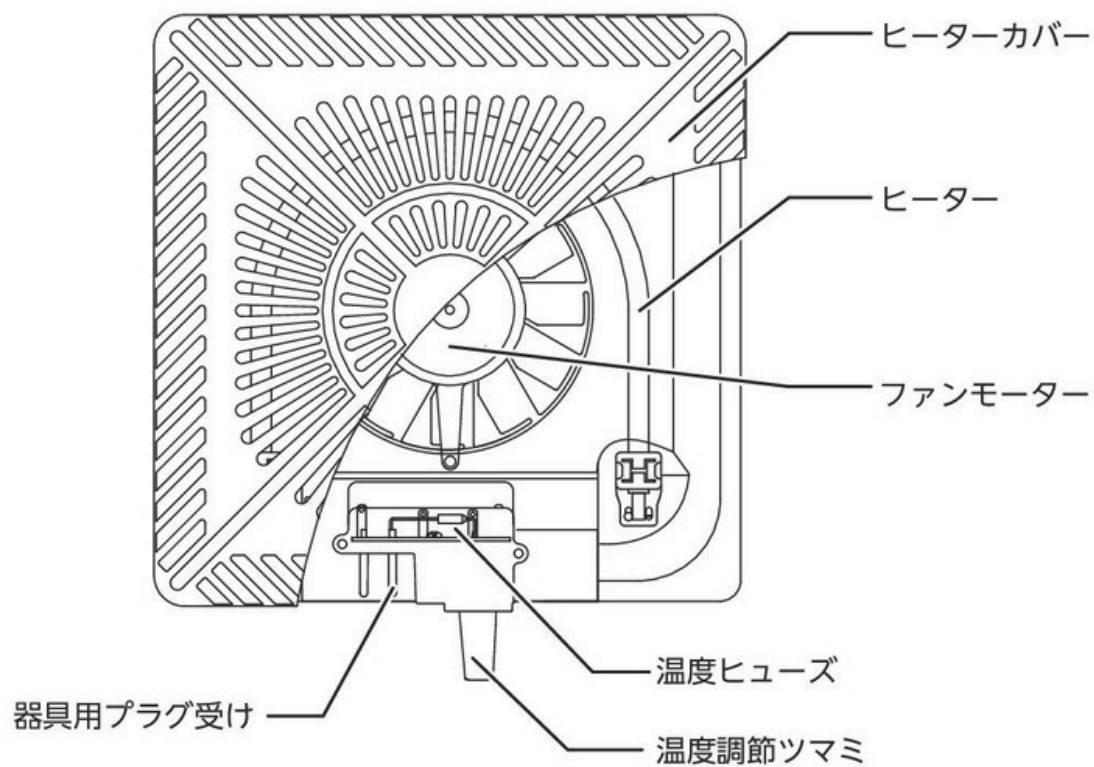
※不耐热的地毯
※不耐热的地板
软木垫、乙烯地砖、镶木地板、天然木地板、白木地板、贴有塑料布(聚丙烯、
氯乙烯等)的地板等

※新畳の上
被炉の光線也会像直射阳光一样，造成新的榻榻米席变色。

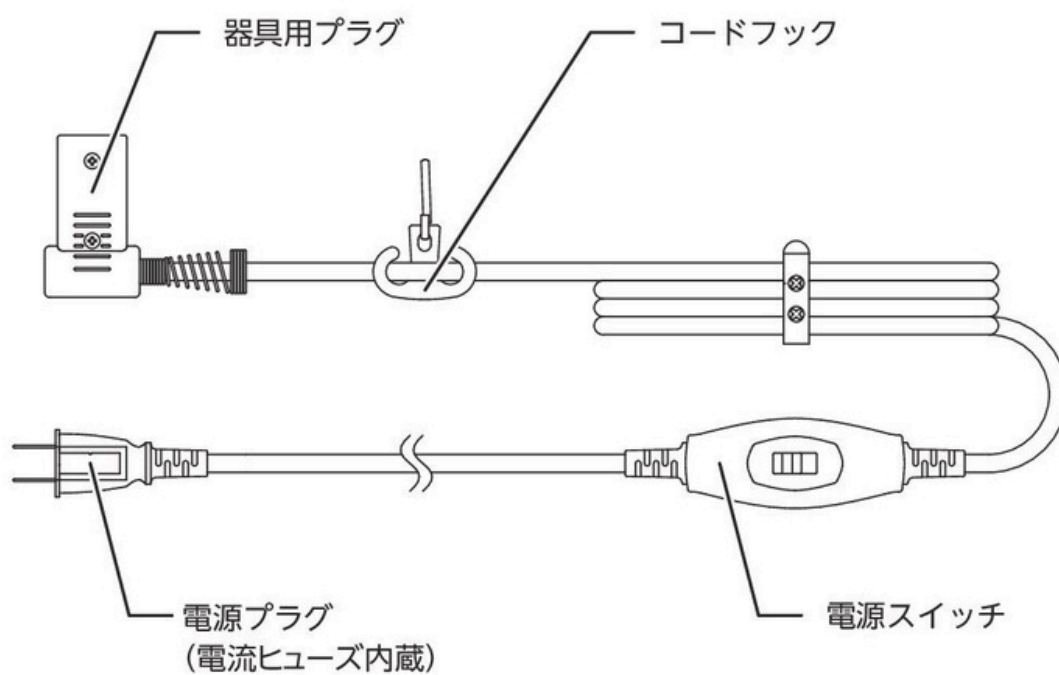
・ふとんの材質に注意する。
使用状況とふとんの材質によっては、ヒーターからの熱で変色するこ
とがあります。
Precautions Regarding Futon Material.
There are cases in which the heat from the heater will result in futons
becoming discolored depending on how the kotatsu is used and on the
futon material.
要注意被子的材质。在有些使用场合，部分材质的被子可能会因加热器的热量而变色。

各部のなまえ

ヒーターユニット

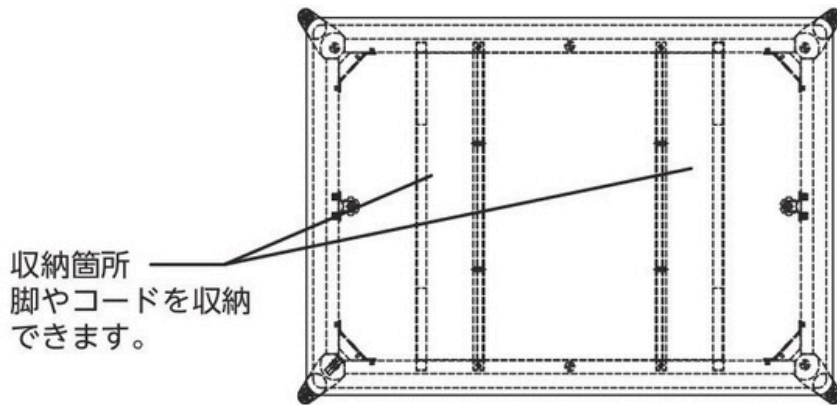
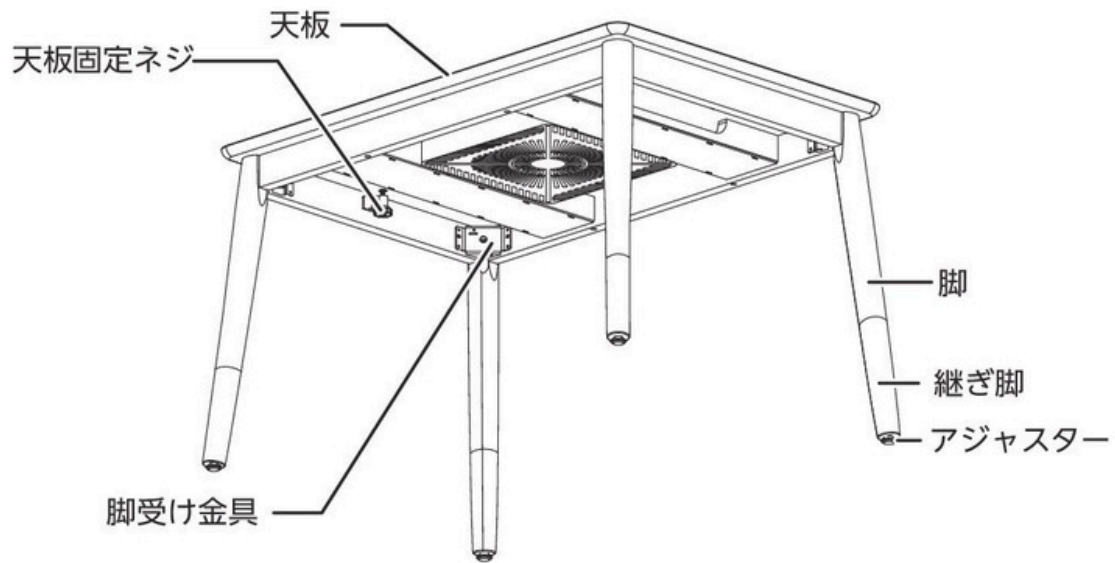


電源コード



各部のなまえ

テーブル



※イラストと実際の商品が多少異なることがあります。

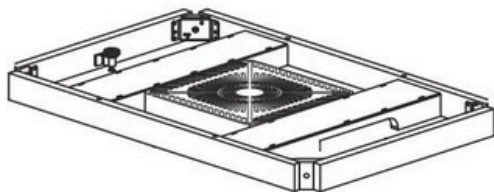
付属品

<p>A</p>	 スパナ 1個	<p>B</p>  アジャスター用スパナ 1個	<p>C</p>  ワッシャー 予備含む 9個
<p>D</p>	 スプリングワッシャー 予備含む 9個	<p>E</p>  ナット 予備含む 9個	

使用の準備

手順1 こたつを裏返す。

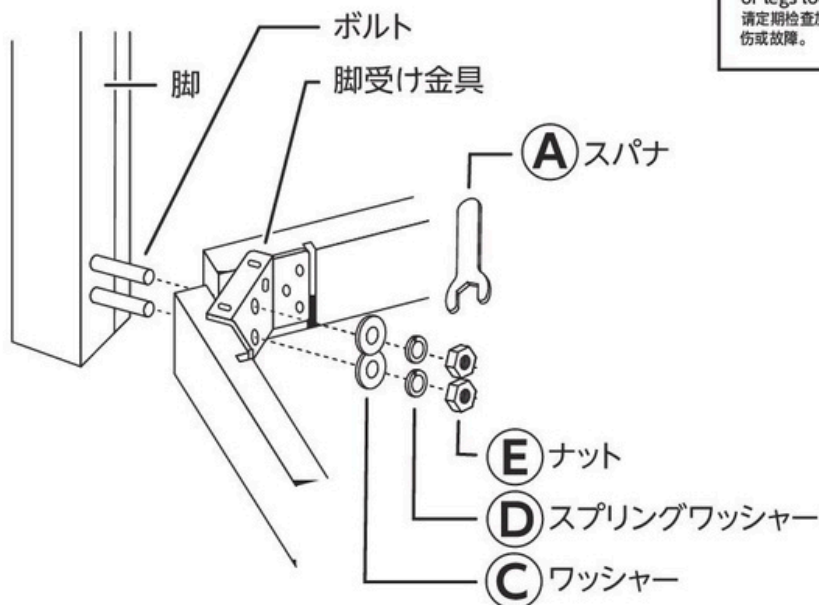
- ① 水平な場所に、こたつを裏返しに置いてください。
- ② 危険ですので、壁などに立て掛けての作業はしないでください。



※ ご使用時はヒーターが下向きになります。

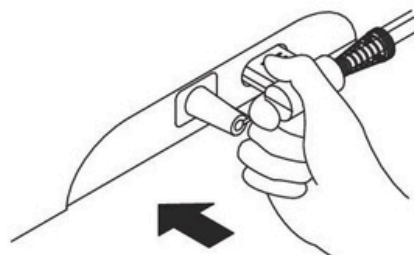
手順2 脚を取り付ける。

- ① 脚を脚受け金具に合わせて、ボルトを差し込んでください。
- ② ボルトを手で回し、仮止めしてください。
- ③ ボルトが回らなくなるまで、スパナで締め付けてください。



手順3 器具用プラグをヒーターユニットに差し込む。

- ① 電源プラグが差されていないことを確認してから、器具用プラグを差し込んでください。
- ② イラストと同じ向きに奥まで完全に差し込んでください。



⚠ 注意 CAUTION / 注意

・ヒーターやこたつ脚に緩みやガタツキがないか、定期的に点検してください。緩んだりガタついたりしたまま使用すると、ケガや故障の原因となる恐れがあります。

Inspect the heater and kotatsu legs regularly to ensure that there is no looseness or wobbling. Continuing to use the kotatsu with the heater or legs loose or wobbling may result in injury or malfunctions.
请定期检查加热器与被炉桌腿是否有松动不稳。如果在松动不稳的状态下使用，可能导致受伤或故障。

⚠ 注意 CAUTION / 注意

・ボルトが途中で回らなくなった場合は、一度ボルトをはずして再度締め付けてください。ボルトを無理に締め付けると、ボルトや、ネジ穴の破損の原因になります。

If a screw cannot be turned during assembly, it is recommended to start again. Forcing the bolt may damage the bolt or threaded hole.

如果在装配过程中无法拧动螺丝，建议重新开始。

强行拧动螺栓可能会损坏螺栓或螺纹孔。

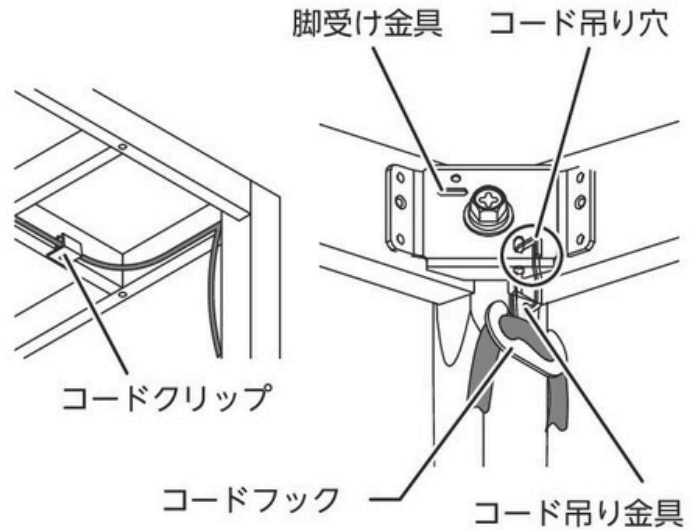
使用の準備

手順 4 コードを固定する。

- 1 コードフックを吊り穴に掛けてください。吊り穴はこたつ脚付近にあります。
- 2 コードクリップがある場合はコードクリップにも掛けてください。
- 3 コードを適切な長さに調整してください。

手順 5 ふとんを掛け、天板を置く。

- 1 こたつふとはテーブルサイズに合ったものをお買い求めください。
- 2 天板は同梱されているものをご使用ください。
- 3 電源スイッチはふとんの外に出してください。



継脚の着脱

手順 1 こたつを裏返す。

- 1 水平な場所に、こたつを裏返しに置いてください。
- 2 危険ですので、壁などに立て掛けての作業はしないでください。

手順 2 継脚を着脱する。

継脚を取り付けるとき

- 1 脚と継脚のネジ穴を合わせてください。
- 2 継脚が回らなくなるまで、手で回し締め付けてください。

継脚をはずすとき

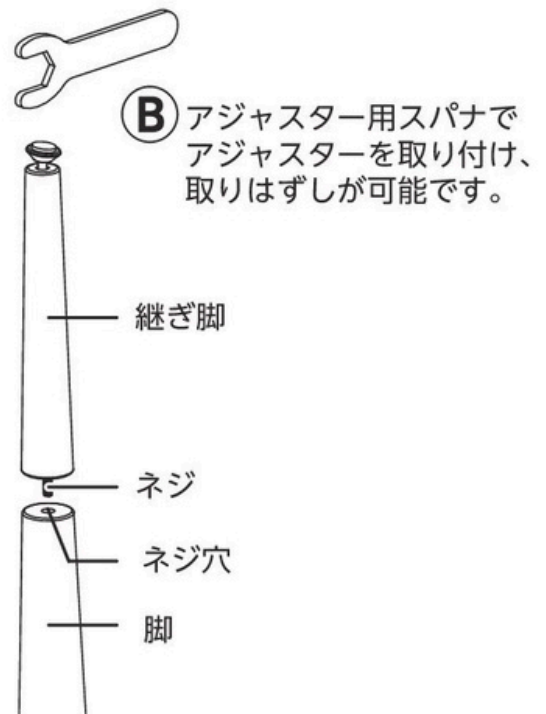
継脚を手で回しゆるめてください。継脚がはずれます。

着脱について

継脚を着脱するときは、4本全ての脚について、同じように行ってください。

手順 3 継脚を保管する。

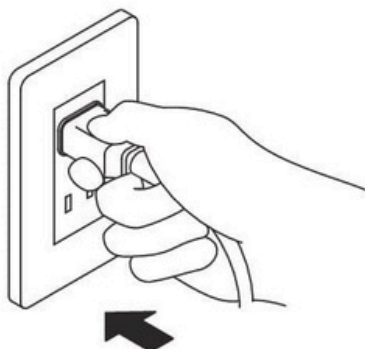
継脚を使用しない場合は、お客さまで大切に保管してください。



使用の順序

手順 1 電源プラグをコンセントに差し込む。

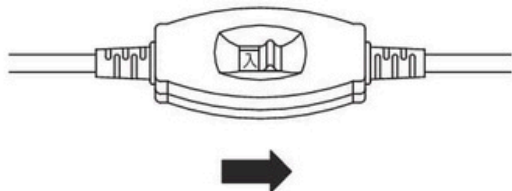
- ① 電源スイッチの目盛りが「切」であることを確認してから、電源プラグを差し込んでください。
- ② 家庭用コンセントをご使用ください。



交流 100V
15A 以上

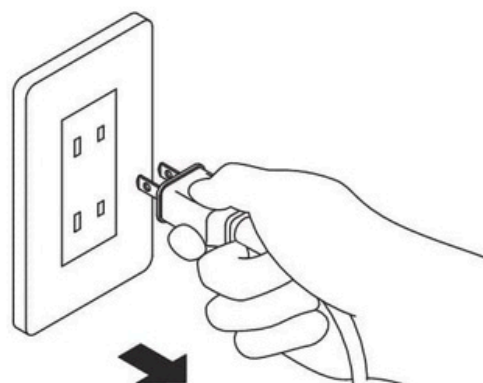
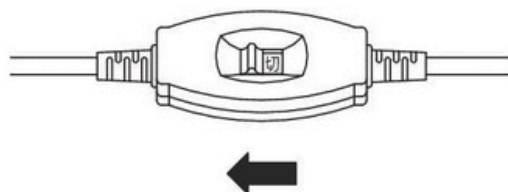
手順 2 電源スイッチを入れる。

- ① 電源スイッチで入り切りを行います。本体にスイッチはありません。



手順 4 ご使用後や外出されるとき。

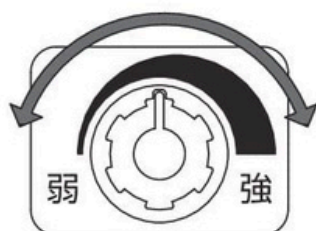
- ① 電源スイッチを「切」にしてください。
- ② コンセントから電源プラグを抜いてください。



手順 3 お好みの温度に合わせる。

- ① 温度調節は温度調節ツマミを使います。
- ② 温度調節は「弱」から「強」まで、無段階で可能です。

お好みの温度に



こたつの使い方

ふとん

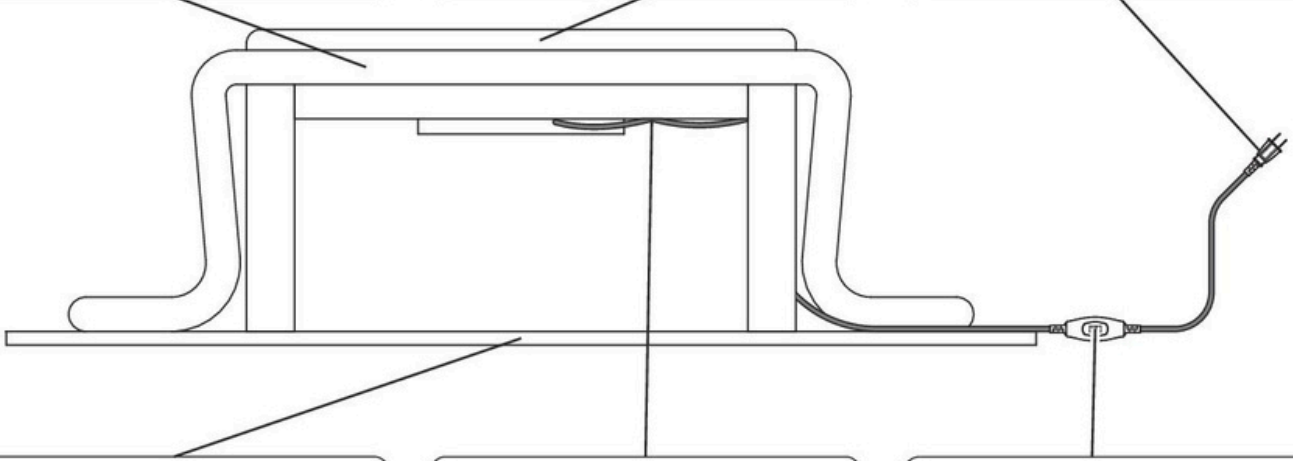
適正サイズのこたつ用ふとんをお使いください。厚めのふとんを使うと熱が逃げるのを防ぐことができます。

天板

同梱の専用天板をお使いください。交換する際にはテーブルサイズに合ったものをお買い求めください。

電源プラグ

適正配線された家庭用コンセント（電源交流 100V / 定格 15A 以上）に差し込んでください。



敷物

こたつ用マットを敷いてください。よりあたたかく経済的です。

電源コード

コードフックやコードクリップを使い、こたつに固定してお使いください。

電源スイッチ

ふとんの外に出してお使いください。

※ふとんを掛けしないで、こたつとして使用しないでください。

テーブルとしての使い方

手順 1 電源プラグ・器具用プラグを抜く。

- 電源を「切」にしてから、電源プラグをコンセントから抜いてください。
- 器具用プラグをヒーターユニットから抜いてください。

手順 2 電源コードを外す。

コードフックやコードクリップからコードを取りはずしてください。

手順 3 電源コードを収納する。

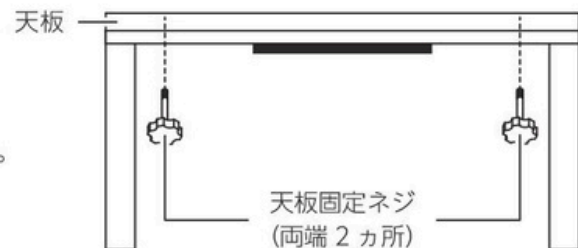
電源コードをコード収納ボックスに入れ収納してください。

手順 4 こたつふとんをはずし、天板をのせる。

同梱の専用天板をご使用ください。

手順 5 天板を固定する。

専用天板のネジ穴と天板固定ネジを合わせ 2カ所とも回らなくなるまでしめ付けてください。



⚠ 注意 CAUTION / 注意

・天板が動かなくなるまで、天板固定ネジをしめ付けてください。完全に固定されていないと、天板がズれるなどしてケガをする恐れがあります。

Tighten the tabletop screws until the tabletop does not move. If the screws are not completely tightened, it may result in the tabletop shifting and causing injuries.

请拧紧桌板固定螺钉，直至桌板不能活动。如果固定不彻底，可能会因桌板偏离等引发受伤。

・ヒーターの取付部やこたつの脚部に緩みやガタツキがないか定期的に点検してください。

Inspect the heater attachments and kotatsu legs regularly to ensure that there is no looseness or wobbling.

请定期检查加热器的安装部位与被炉桌腿部是否有松动不稳等。

・コード収納ボックスには電源コード以外のものを入れないでください。

Do not put anything other than the power cord in the cord storage box. 请勿将电线以外的任何物品放入电线储存箱。

※ふとんを掛けしないで、こたつとして使用しないでください。

知っておいていただきたいこと

■ヒーターユニットについて

- ・初めてご使用になるときは塗料のニオイや煙が出る場合があります。ご使用とともに次第に消えます。
- ・器具用プラグが熱く感じられることがあります。これはヒーターユニットからの熱によるもので、異常ではありません。

■ヒーター（発熱体）について

- ・電源を入れてから赤熱するまでに 20～30 秒掛かります。
- ・ご使用中にヒーターが付いたり消えたりします。これはサーモスタットの動作によるもので異常ではありません。
- ・温度調節ツマミを「弱」方向に回したとき、ヒーターが消えることがあります。これはサーモスタットの動作によるもので異常ではありません。
- ・ヒーターに付着したホコリなどが焼けて、ニオイが出る場合があります。

■ファン・モーターについて

- ・ご使用中に微弱な回転音や振動があります。これは内蔵されたファンやモーターによるもので異常ではありません。
- ・モーターの磁気の影響を受け、テレビやパソコン、携帯電話などの画面にゆがみを生じることがあります。このような場合は、こたつから 50cm 以上離してご使用ください。

■温度調節ツマミについて

- ・温度調節ツマミに上下左右のゆるみを感じられますが、異常ではありません。

■温度制御（サーモスタット）について

- ・ヒーターユニットの温度調節ツマミは、弱から強まで無段階調整ができます。
- ・温度調節方式はサーモスタットで、ヒーターの点灯・消灯を繰返して、こたつ内温度を調節しています。
- ・強と弱の違いは、ヒーターの点灯時間を長くするか短くするかの違いですので、弱と強でもヒーターの明るさ（発熱温度）は変わりません。
- ・通電中に「カチッ」という音がします。これはサーモスタットの動作音で、異常ではありません。

■ヒーターカバーについて

- ・経年劣化などにより、ヒーターカバーが変色することがあります。

■天板の結露（水滴）について

- ・お部屋の湿度が高いときやふとんが湿っているときなど、天板に水滴が付くことがあります。水滴は乾いたタオルで拭きとってください。
- ・水滴の量が多いときは、天板とふとんの間に乾いたタオルを敷いてください。水滴の量を抑えることが出来ます。
- ・時々ふとんを干すようにすると、より結露を防ぐことが出来ます。

■天板の温度（上昇）について

- ・電気用品安全法・電気用品の技術基準により卓の表面（上面）は 110℃以下の設計です。
天板の材質・構造やふとんが薄い場合によっては天板上面の温度が上がりやすくなりますが異常ではありません。

■お客さまによる修理について

- ・個人へ修理部品の供給はおこなっていません。
- ・お客さまによるヒーターユニットや電源コードの分解や修理の痕が見られる場合は、保証対象外となることがあります。

■経年劣化について

- ・長期間使用したこたつは、火災などの事故につながる恐れがあります。安心してお使いいただくため、定期的な点検をおすすめします。点検に関するご相談はお買い上げの販売店にご相談ください。

愛情点検

長年ご使用のヒーターの点検を！



こんな症状ありませんか

- ・電源プラグや電源コード、本体が異常に熱くなる。
- ・「弱」でも異常に熱くなる。
- ・本体から煙や異常なニオイが出る。
- ・異常な音がする。
- ・電源コードを動かすと通電したりしなかったりする。

ご使用の中止

事故防止のため、ただちに使用を中止し、販売店にお問い合わせください。傷んだプラグやコードは、絶対に交換、分解、修理、改造をしないでください。

お手入れと保管の方法

■お手入れ前に

- ・電子スイッチを「切」にして、電源プラグをコンセントから抜いてください。
- ・本体を充分冷ましてから（約30分）お手入れをしてください。

■ヒーターカバーのお手入れ

- ・ヒーターカバーに付いたごみやホコリは掃除機で吸い取ってください。
- ・自転車の空気入れなどでごみやホコリを吹き飛ばすとより効果的です。
- ・ごみやホコリが大量に付いたまま使用すると、発煙や異臭の原因となります。

■テーブルのお手入れ

- ・台所用中性洗剤を溶かしたぬるま湯に浸した布で拭き取ってください。その後、洗剤や水分が残らないように、しっかり乾拭きしてください。
- ・ワックスやクリーナーを使用するときには、説明書をよく読み、ご理解の上ご使用ください。

■保管

- ・保管の前にヒーターカバーのお手入れをしてください。
- ・ごみやホコリが被らないようにこたつを覆い、湿気の少ない場所に保管してください。
- ・脚や付属品を紛失しないようにお気をつけください。

故障かな?と思ったら

修理を依頼される前に、症状をお確かめください。

症 状	確 認	処 置
運転しない	電源プラグがコンセントから抜けていませんか？	電源プラグをコンセントに差し込んでください。
	ご家庭のブレーカーが「切」になっていませんか？	ブレーカーを「入」にしてください。
	電子スイッチが「切」になっていませんか？	電子スイッチを「入」にしてください。
ヒーターが点灯しない ヒーターが使用中切れる	内部温度は高くないですか？	「強」の場合は 10 分以内に再び点灯します。故障ではありません。
	サーモスタットが動いていませんか？	
異音がる	常に聞こえる音ではありませんか？	ファンやモーターの動作音です。故障ではありません。
	ヒーターが点灯・消灯するときの音ではありませんか？	サーモスタットの動作音です。故障ではありません。
ニオイがする	はじめてのご使用ですか？	塗料や接着剤のニオイです。ご使用に伴い出なくなります。
	ヒーターカバーやヒーターの周辺にホコリが付いていませんか？	掃除機などでホコリを取り除いてください。
煙がでる	はじめてのご使用ですか？	生産時に残ってしまった油によるものです。ご使用に伴い出なくなります。
	ヒーターカバーやヒーターの周辺にホコリが付いていませんか？	掃除機などでホコリを取り除いてください。

これらの処置をしても直らない場合、この表以外の症状はお買い上げの販売店にご相談ください。

ご相談の際にはお手数ですが「商品名」および「品番」をお調べの上、販売店までご相談ください。
「商品名」および「品番」は、天板をはずし、こたつ本体上面の貼り付けラベルをご参照ください。

仕様

テーブル型式	ソファ前こたつ 105cm HC-STKOPS0510YZ242	ソファ前こたつ 120cm HC-STKOPM0510YZ242
サイズ (cm)	110×55.5 (天板サイズ 105×50)	126×65.5 (天板サイズ 120×60)
高さ (cm)	42(64) ()は継ぎ脚使用時	

ヒーターユニット型番	MSU-501H(B)	温度制御	可変式サーモスタット
電源	交流 100V 50-60Hz	安全装置	本体：温度ヒューズ / 電源コード：電流ヒューズ
消費電力	510W	標準寸法	縦 29cm×横 29cm×高さ 4.1cm
ヒーター	U字形石英管ヒーター	コード	電子スイッチ付き(2PL) 丸打ちコードタイプ 3m (※4)
ファン・モーター	プロペラファン・誘導電動機		
目盛り	強	弱	
※1 1時間あたりの標準消費電力量	約 170Wh	約 80Wh	
※2 1時間あたりの電気代	約 5.3円	約 2.5円	
※3 こたつ側面の温度の目安	約 65℃	約 40℃	

※1～3の使用環境は、室温20℃、縦80cm×横80cm×高さ34cmのこたつに厚さ5cmのふとんを掛け、人が入らない状態で5時間運転させたときの値です。

実際の使用状況や使用環境によって変わります。また、本商品と仕様異なるため目安としてご参照ください。

※1…5時間運転したときの1時間あたりの平均値です。

※2…新電力料金目安単価 1kWhあたり31円(税込)で計算しています。

実際の電気代は、電力会社との契約内容などで変わります。

※3…5時間後に測定した値です。

※4…電源コード交換の際にはメトロ電気工業製こたつコード「BC-2PL」または「BC-2PL(A)」をお買い求めください。

※改良のため、仕様は予告なく変更することがあります。

保証とアフターサービス

保証について

- 保証期間はご購入日から1年間です。
保証書の記載内容によりご購入の販売店が修理いたします。なお保証期間中でも有料になることがありますので、保証書をよくお読みください。
- 保証期間経過後の修理は販売店にご相談ください。
修理によって機能が回復、維持できる場合は、お客さまのご要望により有料にて修理いたします。
- ヒーターユニットの補修用性能部品の保有期間は、製造打ち切り後6年間です。
補修用性能部品とは、その製品の機能を維持するために必要な部品です。

アフターサービスについて

- アフターサービスについてご不明な場合、その他お困りの場合は、ご購入の販売店またはトップバリュお客さまサービス係にご相談ください。
- 転居や贈答品、その他ご購入の販売店でアフターサービスが受けられない場合は、トップバリュお客さまサービス係にご相談ください。

個人情報の取扱いについて

- お客さまの個人情報や相談内容を、ご相談への対応や確認などのために利用いたします。またその記録を残すことがあります。
- 個人情報や相談内容は適切に管理いたします。
- 修理などを委託する場合や正当な理由がある場合を除き、第三者に開示・提供いたしません。

販売者 イオン株式会社

〒261-8515 千葉県千葉市美浜区中瀬1-5-1

●トップバリュお客さまサービス係

TEL.0120-30-1580(10~17時:日曜日は除く)



ソファ前こたつ 保証書

品番	HC-STKOPS0510YZ242 / HC-STKOPM0510YZ242			
無料修理保証期間	本体	お買い上げ年月日	年	月 日より1年間
お客さま	お名前 ご住所	〒	様 ☎ ()	—
販売店	店名 住所		☎ ()	—

⑩

本書は、本書記載内容で無料修理をおこなうことをお約束するものです。

上記「無料修理保証期間」中に故障が発生した場合は、本商品と本書をご持参ご提示のうえ、お買い上げの販売店に修理をご依頼ください。

●所定記入欄が空欄のままですと、本書は有効とはなりません。記入のない場合は直ちにお買い上げの販売店へお申し出ください。

●本書は再発行いたしませんので紛失しないように大切に保管してください。

<無料修理規定>

- 取扱説明書、本体添付ラベル等の注意書きに従った正常な使用状態で、保証期間内に故障した場合は、無料修理いたします。
- ご転居、ご贈答品等で修理依頼ができない場合には、取扱説明書に記載してあります「トップバリュお客さまサービス係」へご相談ください。
- 保証期間内でも、次のような場合には有料修理となります。
 - (イ) 使用上の誤りや不当な修理、改造による故障及び損傷。
 - (ロ) お買い上げ後の転倒、輸送、落下等による故障及び損傷。
 - (ハ) 火災、地震、風水害、ガス害、落雷、その他の天災地変、公害に異常電圧その他の外部要因による故障及び損傷。
 - (ニ) 一般家庭用以外（業務用、車両、船舶への搭載）に使用された場合の故障及び損傷。
 - (ホ) 本書のご提示がない場合。
 - (ヘ) 本書にお買い上げ年月日、お客さま名、販売店名の記入のない場合、あるいは字句を書きかえられた場合。
- 本書は日本国内においてのみ有効です。This warranty is valid only in Japan.

修理メモ

持込修理

※お客さまにご記入いただいた個人情報（保証書控）は、保証期間内の無料修理対応及びその後の安全点検活動のために利用させていただく場合がございますのでご了承ください。

※この保証書は、本書に明示した期間、条件のもとにおいて無料修理をお約束するものです。従ってこの保証書によって保証書を発行している者（保証責任者）、及びそれ以外の事業者に対するお客さまの法律上の権利を制限するものではありませんので、保証期間経過後の修理（有料）等については、お買い上げの販売店にお問い合わせください。

※保証期間経過後の修理（有料）、補修用性能部品の保有期間については取扱説明書の「保証とアフターサービス」をご覧ください。

●本体：ベトナム製／ヒーターユニット：マレーシア製

販売者 **イオン株式会社**

〒261-8515 千葉県千葉市美浜区中瀬1-5-1

●トップバリュお客さまサービス係

TEL.0120-30-1580 (10~17時：日曜日は除く)