

## 組立説明書 1

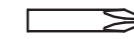
### ⚠ 組立て上の注意

- 組立て前に必ず部品・数量をご確認ください。
- 組立て前にこの説明書を最後まで読み、組立て手順に従って組立ててください。不適切な取り扱いは事故につながります。
- 組立ては平らな場所で2人で作業されることをおすすめします。また、指や手をはさまないように充分にご注意ください。
- 組立ての際、小さなお子さまを周囲に近づけないでください。
- 組立ての際、床にキズが付く恐れがありますので、レジャーシート等を敷いて作業してください。

### 【推奨工具】

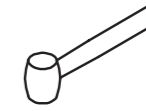
※電動ドライバーをお使いの場合はネジ山・ネジ穴がつぶれないよう、まわし過ぎにご注意ください。

プラスドライバー



※力を入れやすいよう  
グリップの太いドライバーを  
お使いいただくことを  
おすすめします。

ハンマー



※木づちまたは  
ゴム・プラスチック製を  
おすすめします。

記号	部材	入数
①	 天板・底板(共通)	2

②	 側板(左右共通)	2
---	--------------	---

記号	部材	入数
③	 仕切り板	1

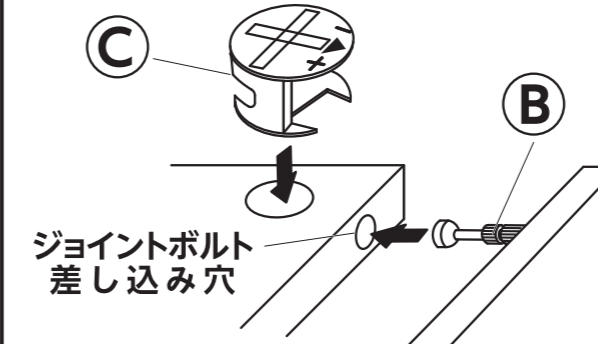
④	 棚板	4
---	--------	---

記号	部品	入数	完成図
Ⓐ	 木工用接着剤	1	 商品を移動させる場合は 必ず2人以上で行ってください。
Ⓑ	 ジョイントボルト	28	
Ⓒ	 カムロック	28	
Ⓓ	 キャップ	28	
Ⓔ	 PT-3	2	

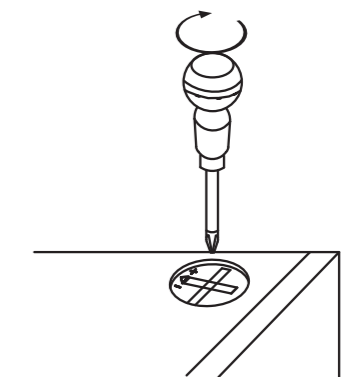
接着剤はハサミやカッター等で開封してください。

### カムロックの取り付け方

**手順1** ③カムロックの▲の印が②ジョイントボルトの向きに向くように穴の奥まで入れてください。



**手順2** ②ジョイントボルトをジョイントボルト差し込み穴に差し込むように板同士を合わせます。



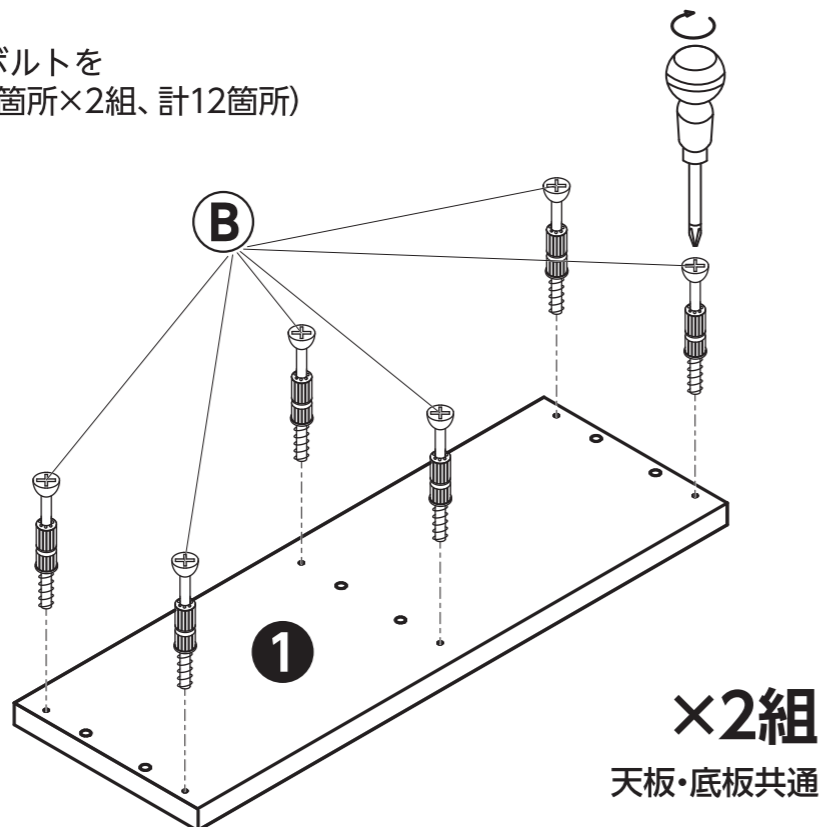
**手順3** ドライバーで③カムロックを右に回し板同士を固定します。

## 組立説明書 2

### 【組立て方法】

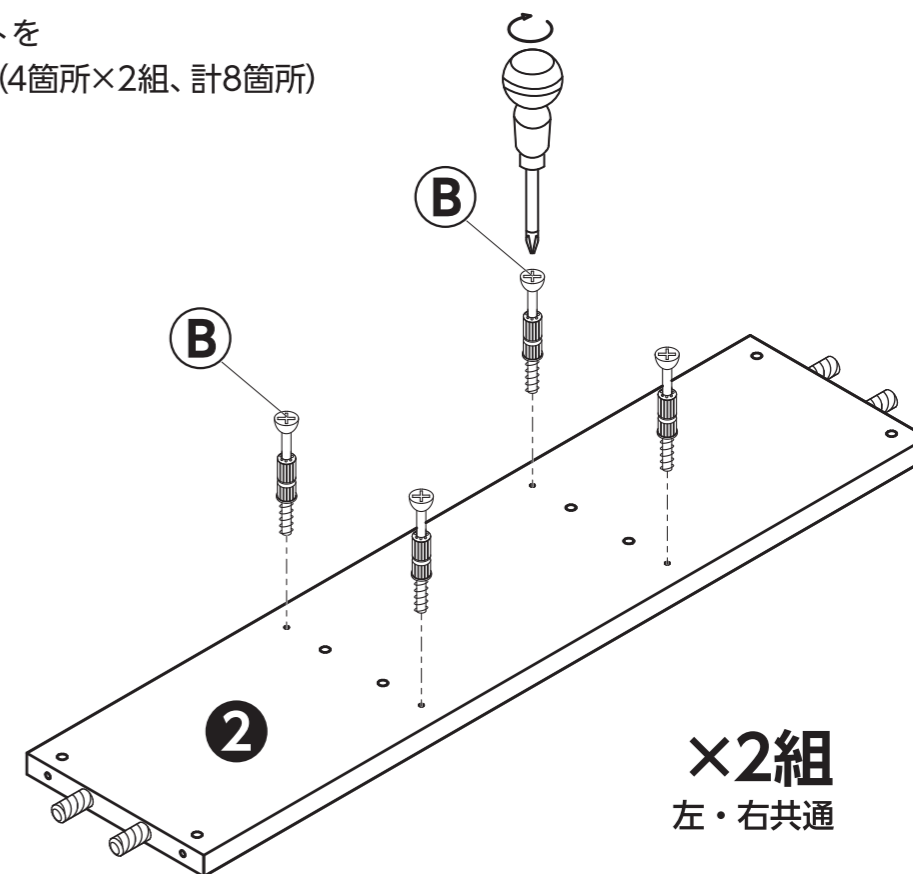
#### 手順 1

①天板・底板に②ジョイントボルトを  
ドライバーで取り付けます。(6箇所×2組、計12箇所)



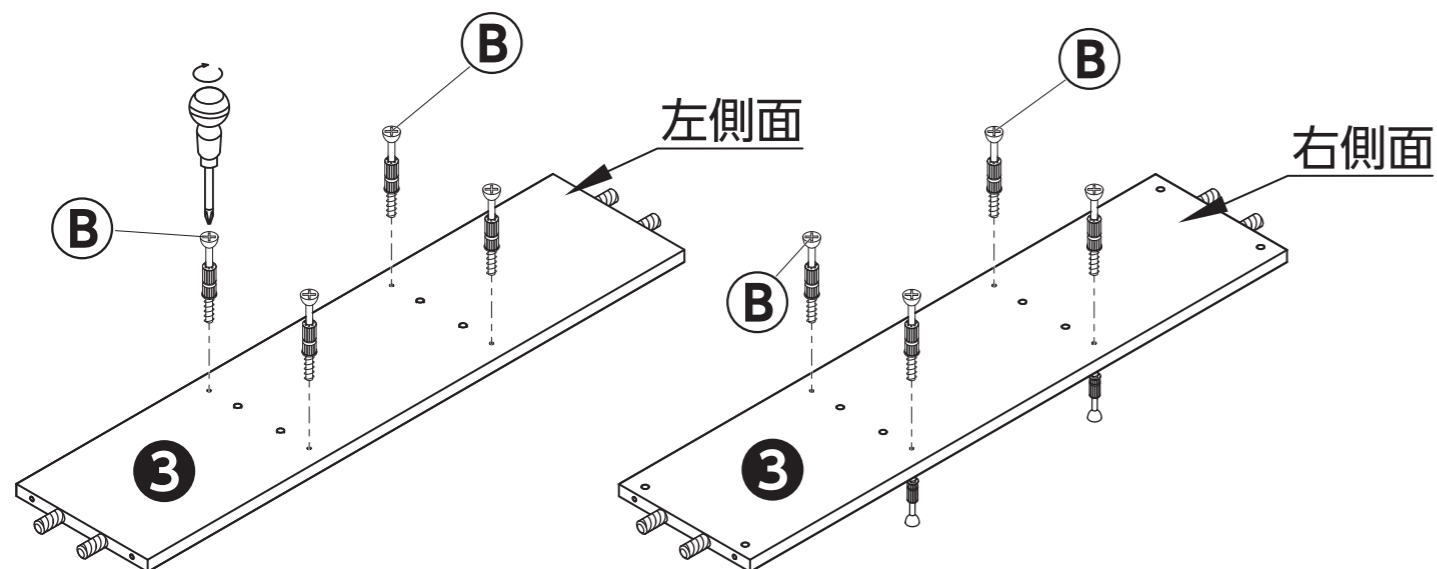
#### 手順 2

②側板に②ジョイントボルトを  
ドライバーで取り付けます。(4箇所×2組、計8箇所)



#### 手順 3

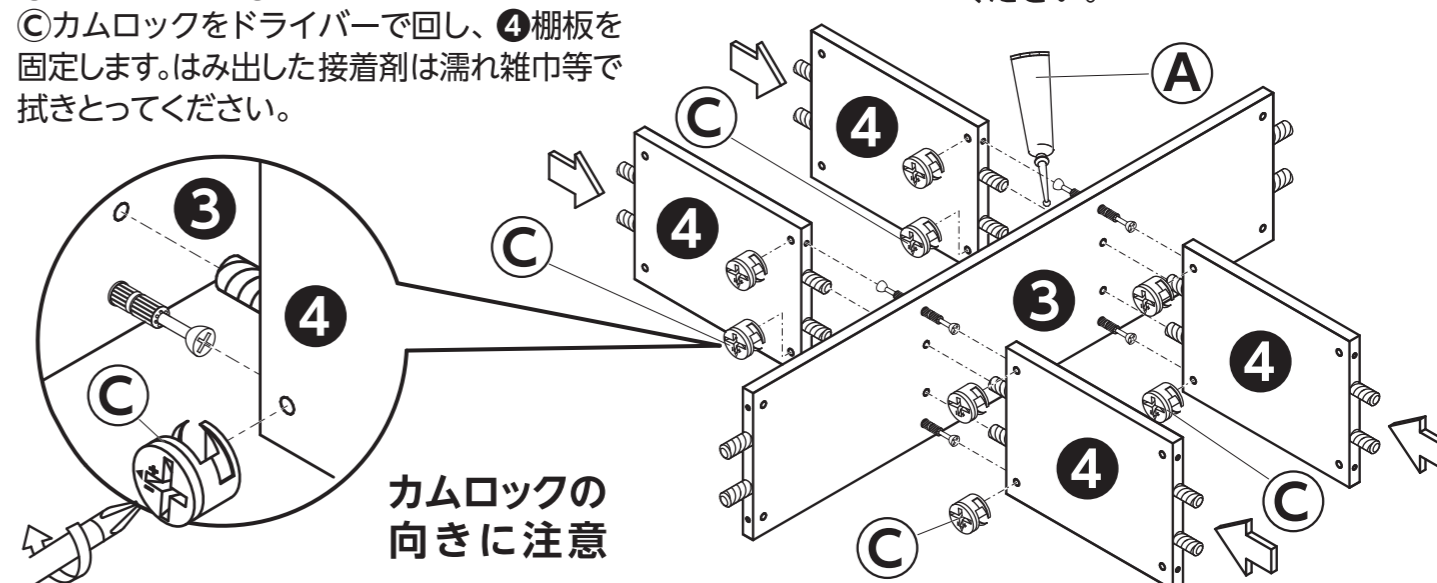
③仕切り板の両面に②ジョイントボルトをドライバーで取り付けます。  
(左側面4箇所、右側面4箇所、計8箇所)



#### 手順 4

④棚板に③カムロックを差し込みます。(計8箇所)  
④棚板の端面および③仕切り板のダボ穴に  
①接着剤を塗り、④棚板を③仕切り板に差し込みます。  
③カムロックをドライバーで回し、④棚板を  
固定します。はみ出した接着剤は濡れ雑巾等で  
拭きとってください。

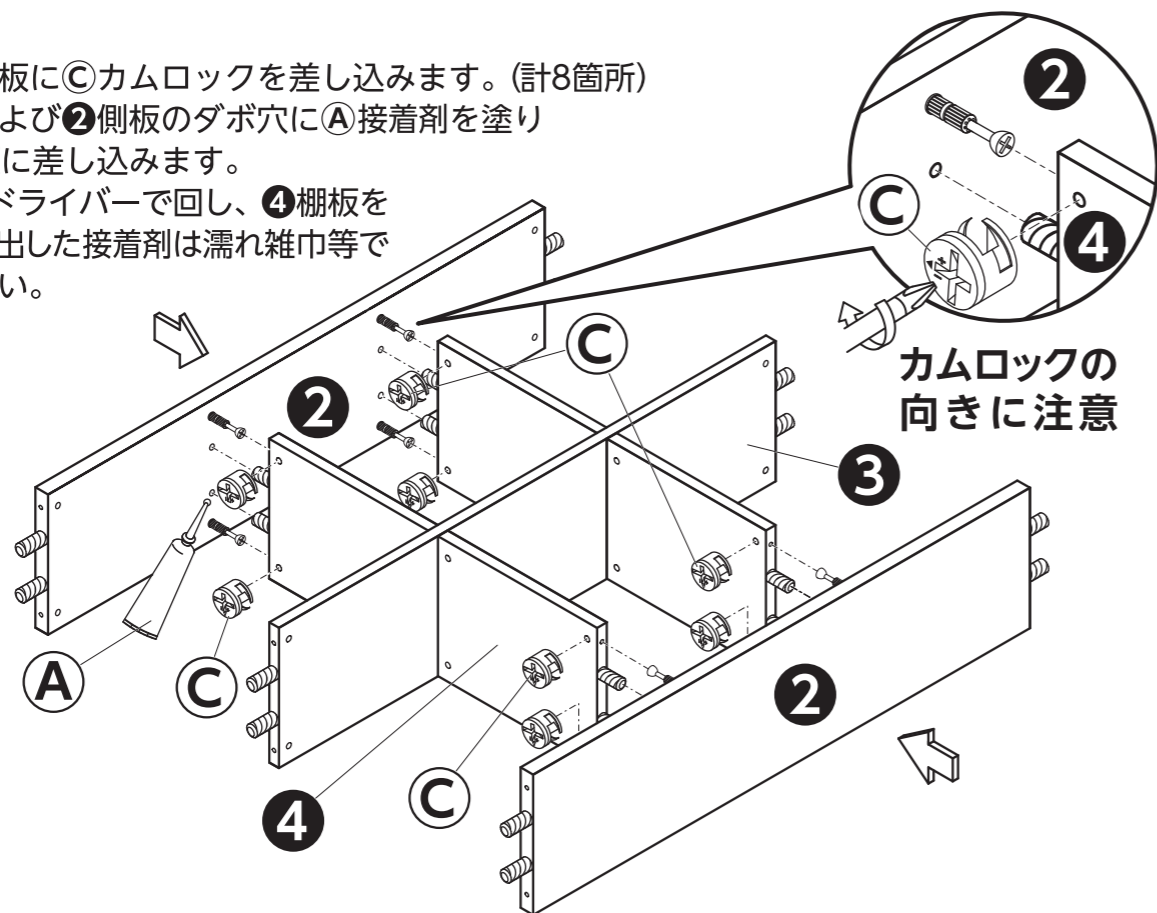
棚板の裏表は図を参考に  
すべて同じ向きに取り付けて  
ください。



組立説明書 3

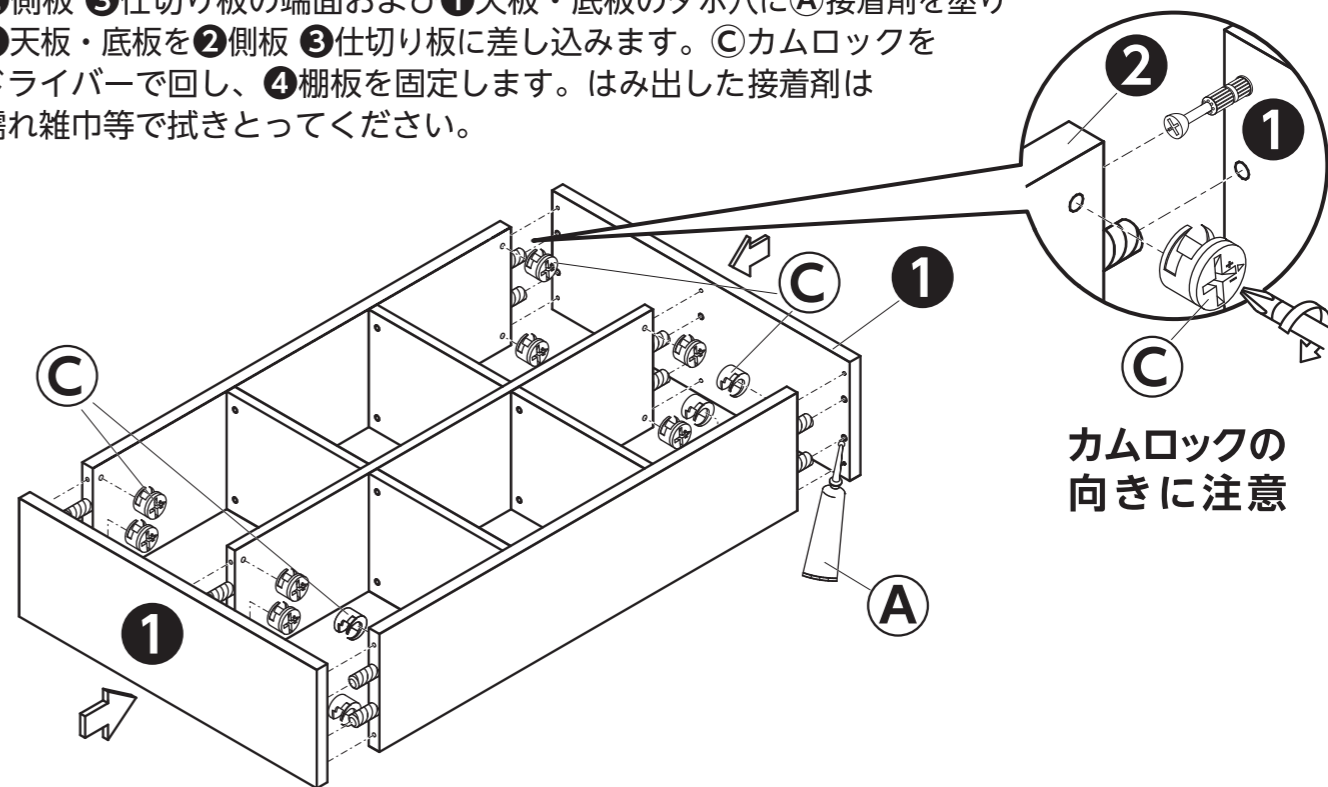
手順 5

図を参照に④棚板に◎カムロックを差し込みます。(計8箇所)  
④棚板の端面および②側板のダボ穴に(A)接着剤を塗り  
②側板を④棚板に差し込みます。  
◎カムロックをドライバーで回し、④棚板を  
固定します。はみ出した接着剤は濡れ雑巾等で  
拭きとってください。



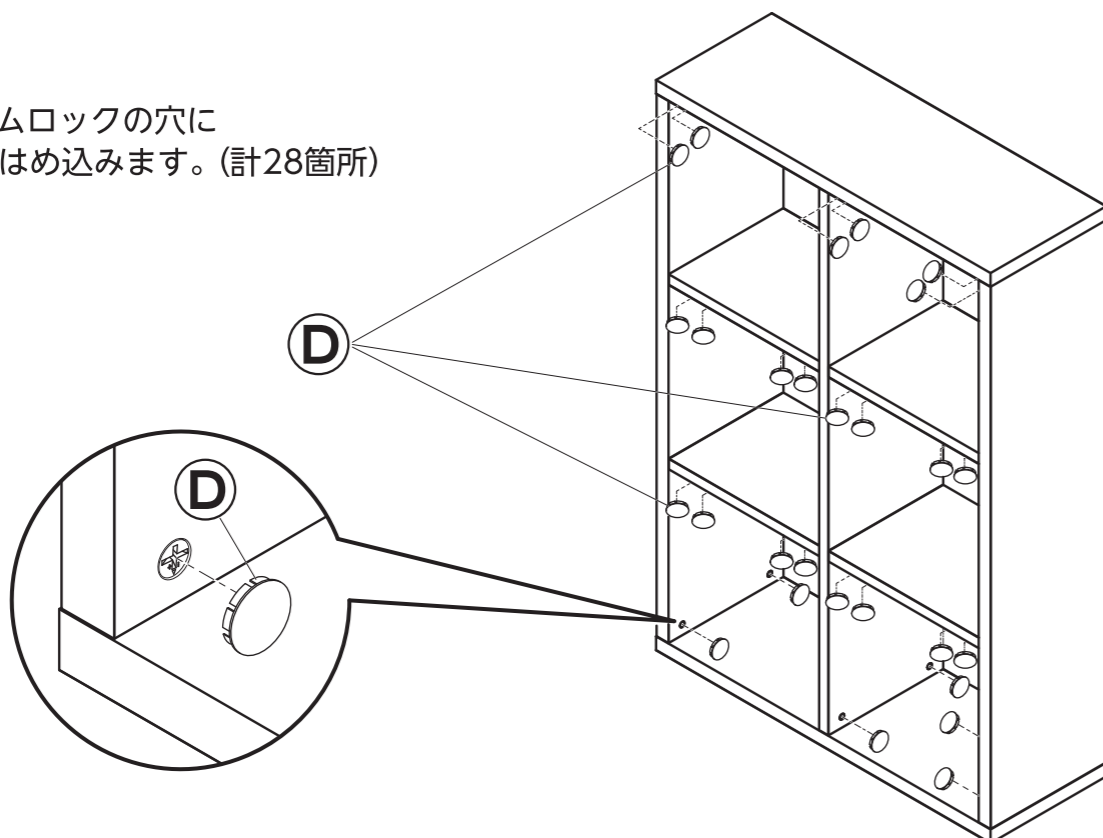
手順 6

図を参照に②側板 ③仕切り板に◎カムロックを差し込みます。(計12箇所)  
②側板 ③仕切り板の端面および①天板・底板のダボ穴に(A)接着剤を塗り  
①天板・底板を②側板 ③仕切り板に差し込みます。◎カムロックを  
ドライバーで回し、④棚板を固定します。はみ出した接着剤は  
濡れ雑巾等で拭きとってください。



手順 7

図を参照にカムロックの穴に  
◎キャップをはめ込みます。(計28箇所)



手順 8

転倒防止用部品◎PT-3を  
取り付けます。

